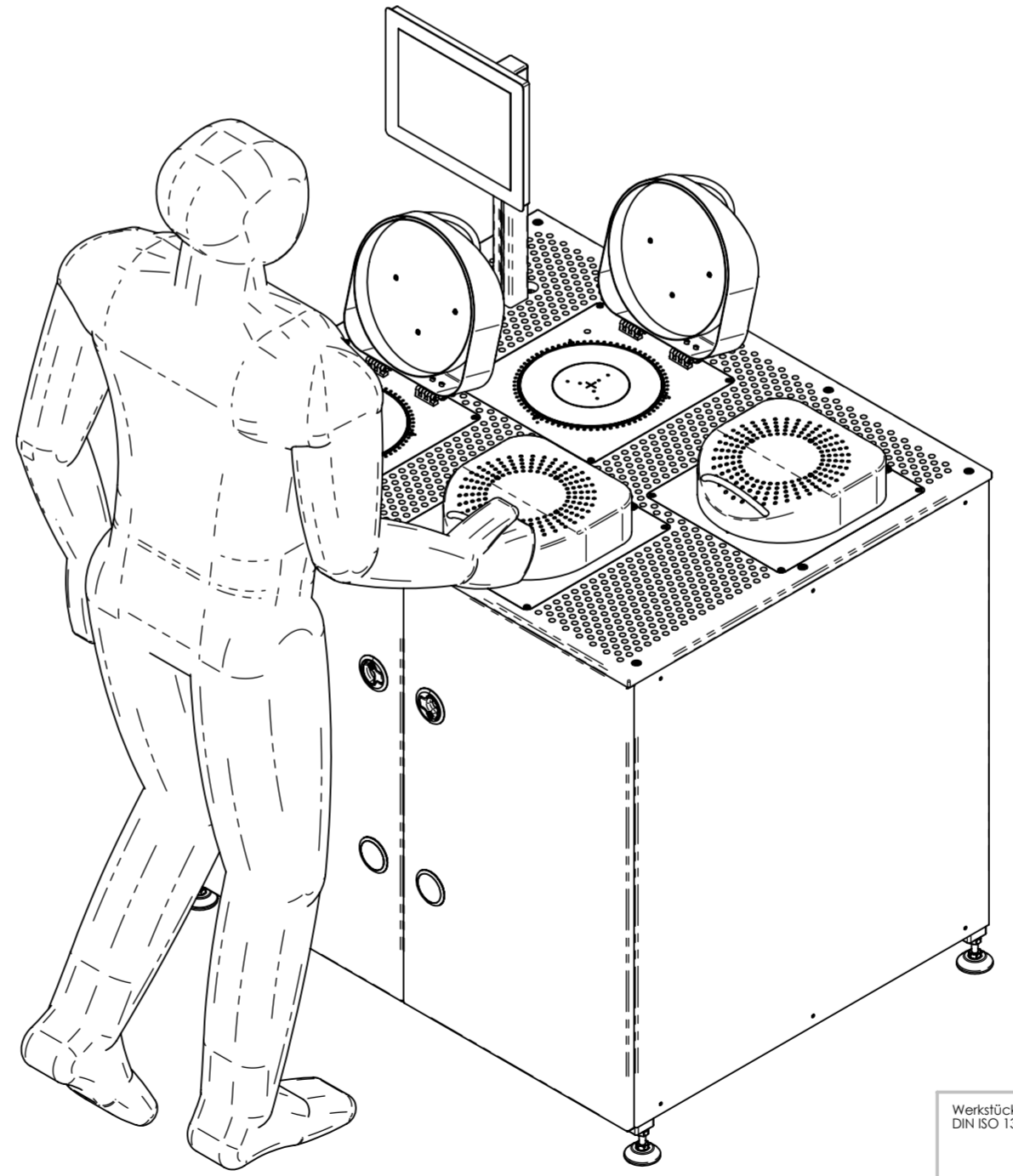
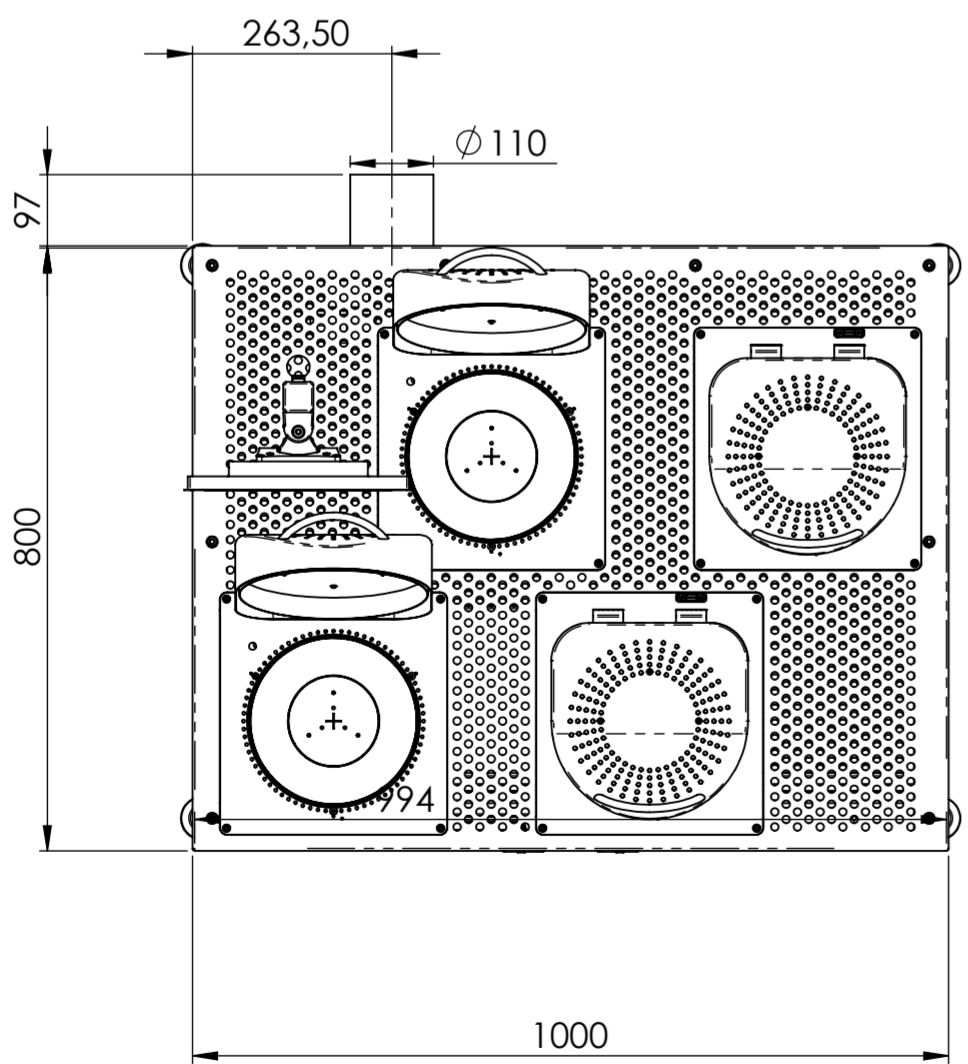
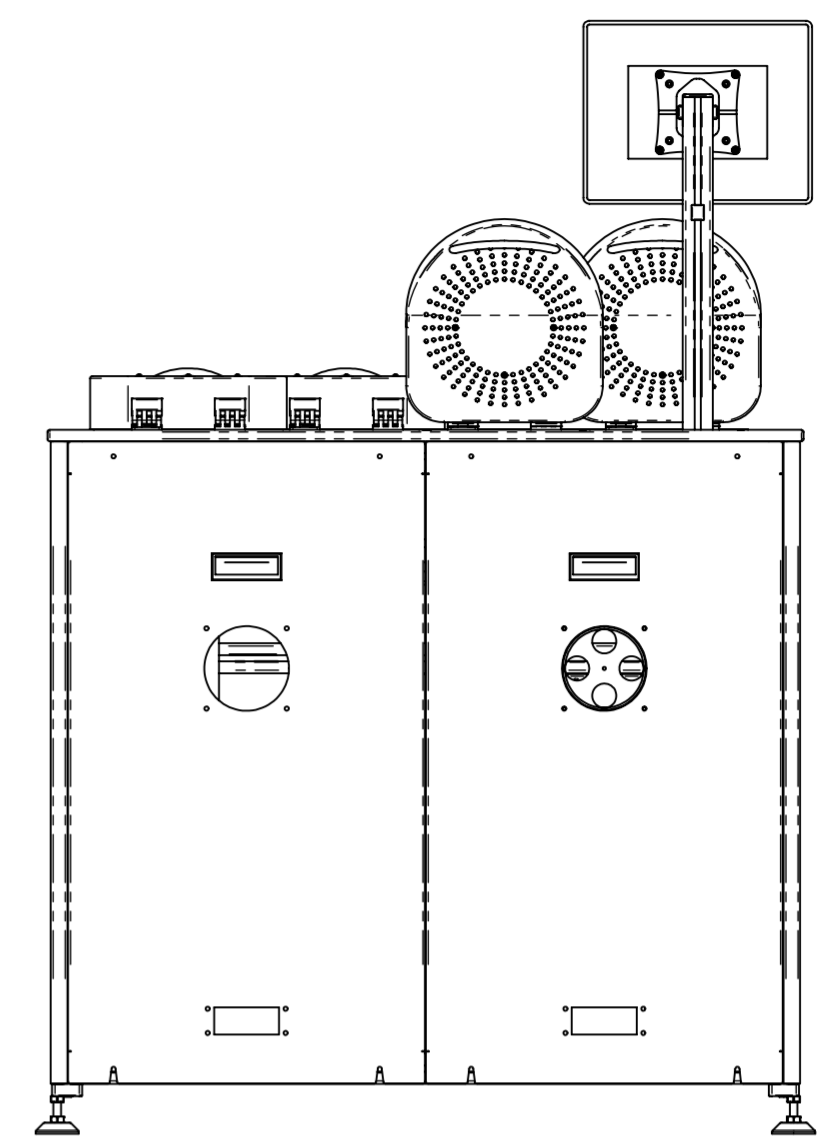
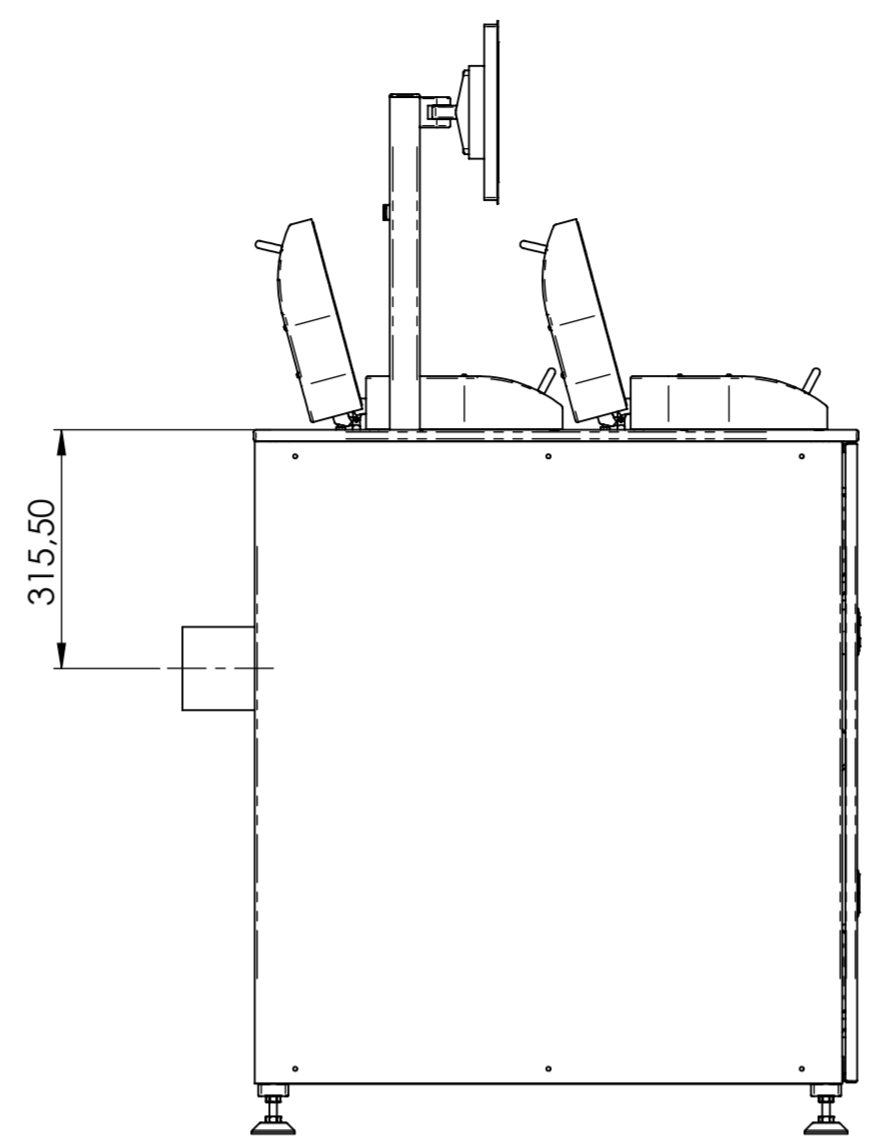
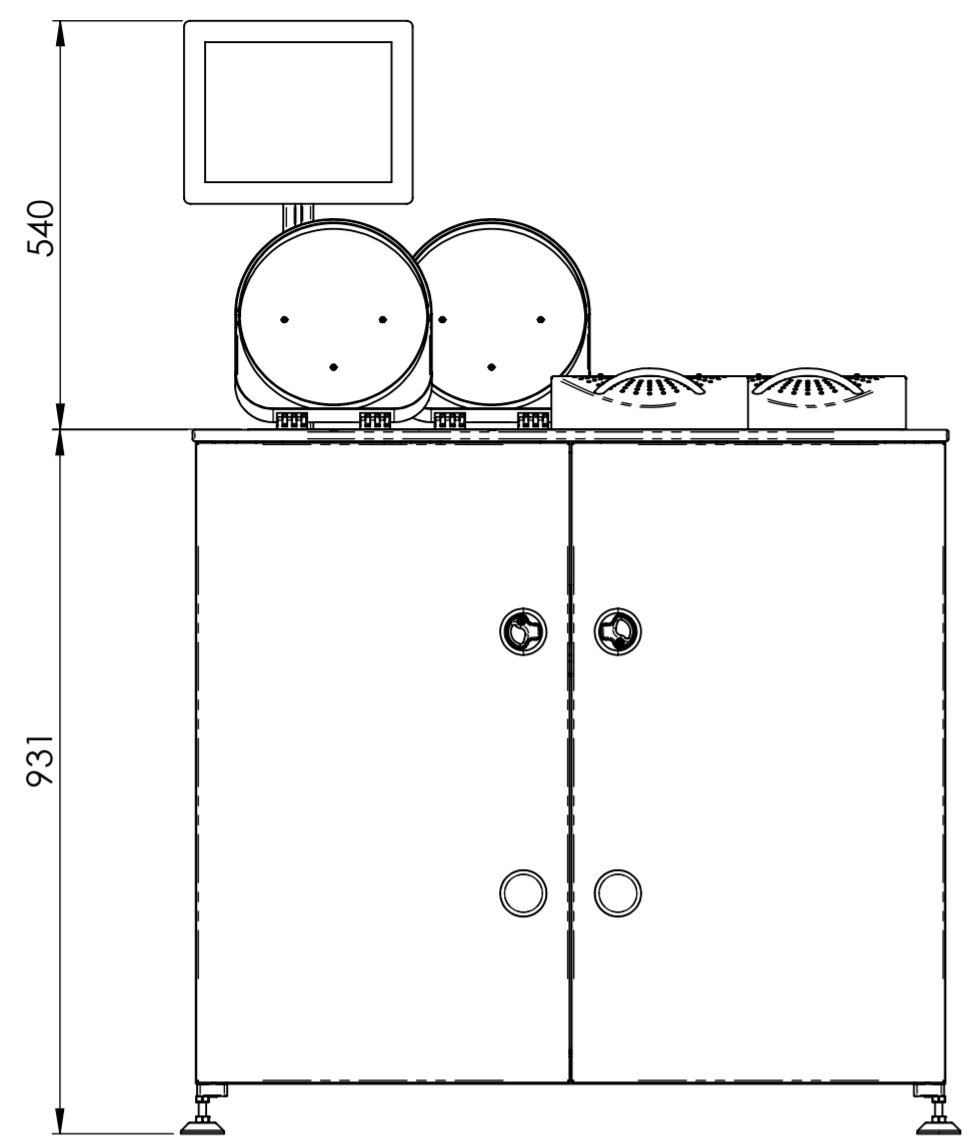


Weitergabe sowie Vervielfältigung dieses Dokuments, Verwertung und Mitteilung seines Inhalts sind verboten, soweit nicht ausdrücklich gestattet.  
 Zuwiderhandlungen verpflichten zu Schadensersatz. Alle Rechte für den Fall der Patent-, Gebrauchsmuster- oder Geschmacksmusterertragung vorbehalten.  
 The reproduction, distribution and utilization of this document as well as the communication of its contents to others without express authorization is prohibited.  
 Offenders will be held liable for the payment of damages. All rights reserved in the event of the grant of a patent, utility model or design.



Werkstückkanten nach DIN ISO 13715		Maße ohne Toleranzangaben nach DIN ISO 2768 mK Tolerierung ISO 8015 Oberflächenangaben nach DIN 1302		Werkstoff Material <nicht festgelegt>	
Erstellt durch: -		Genehmigt von: -		Dokumentenart	
			Titel <b>OPTIhot HT24 (PB1027)</b>		Sachnummer <b>400091</b>
DIN ISO 5456-2			Maßstab <b>1:10</b>	Gewicht <b>0g</b>	Ausgabedatum -
			Spr. <b>de</b>	Blatt <b>1 / 1</b>	Änd.