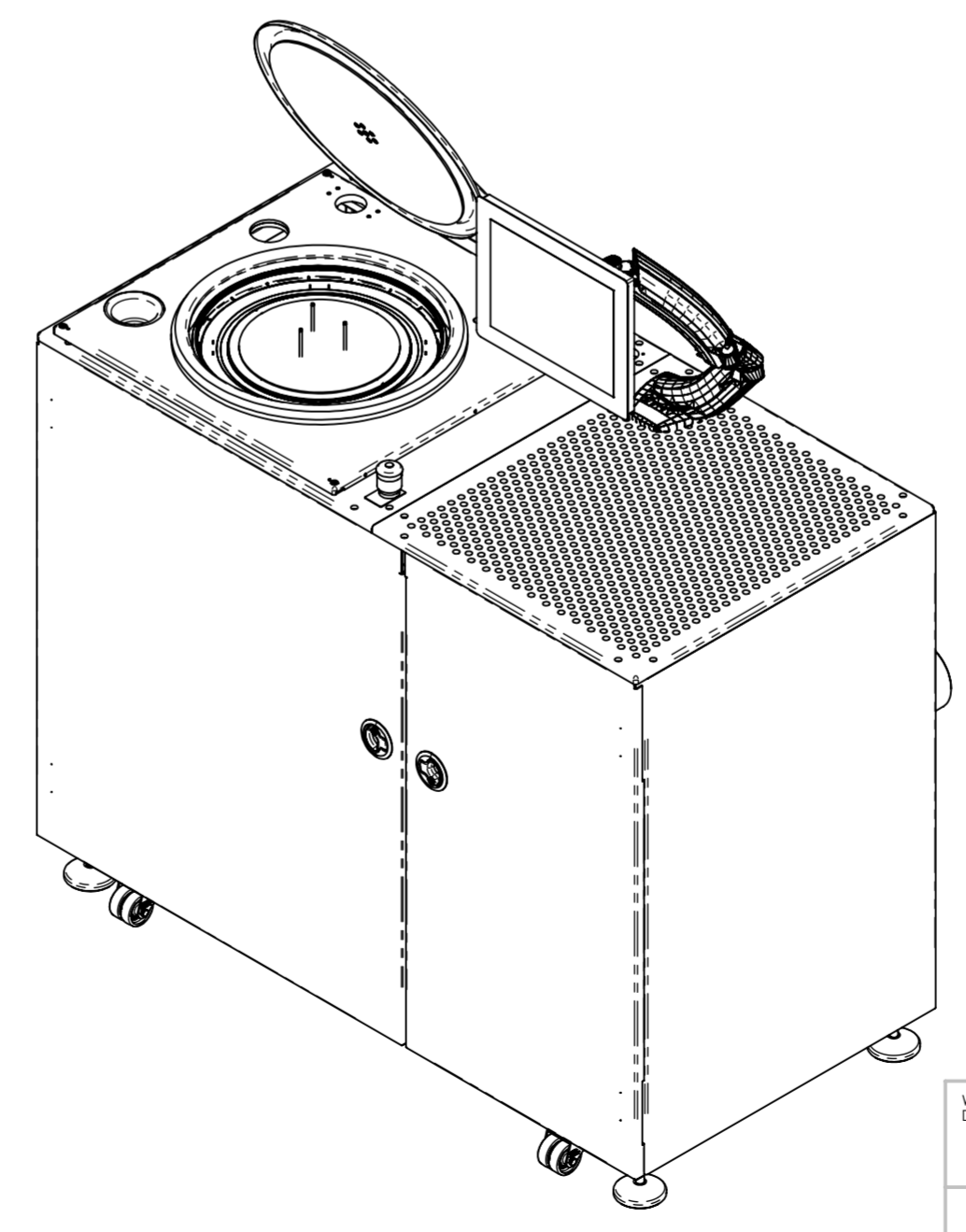
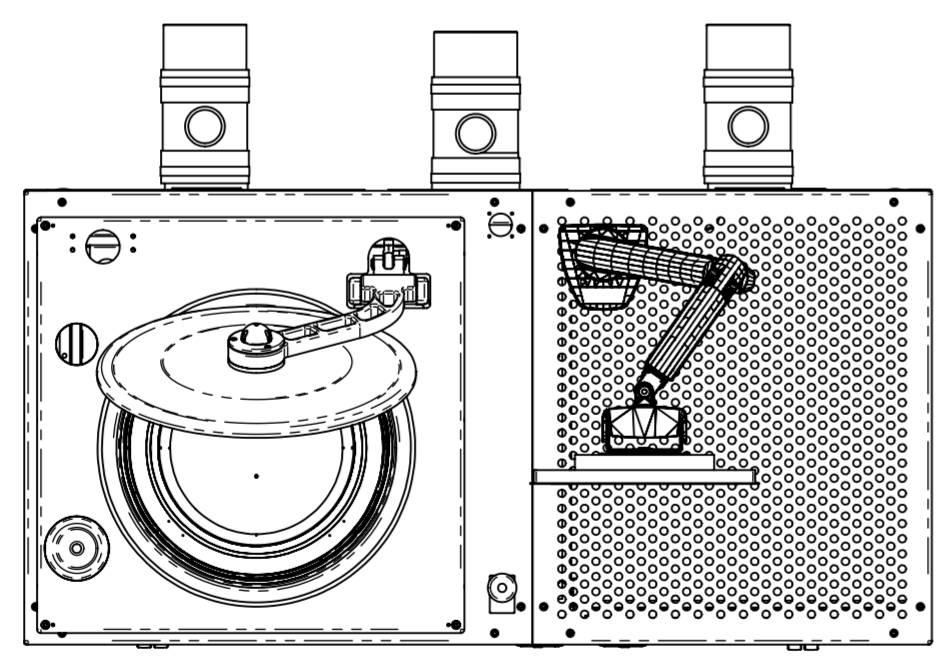
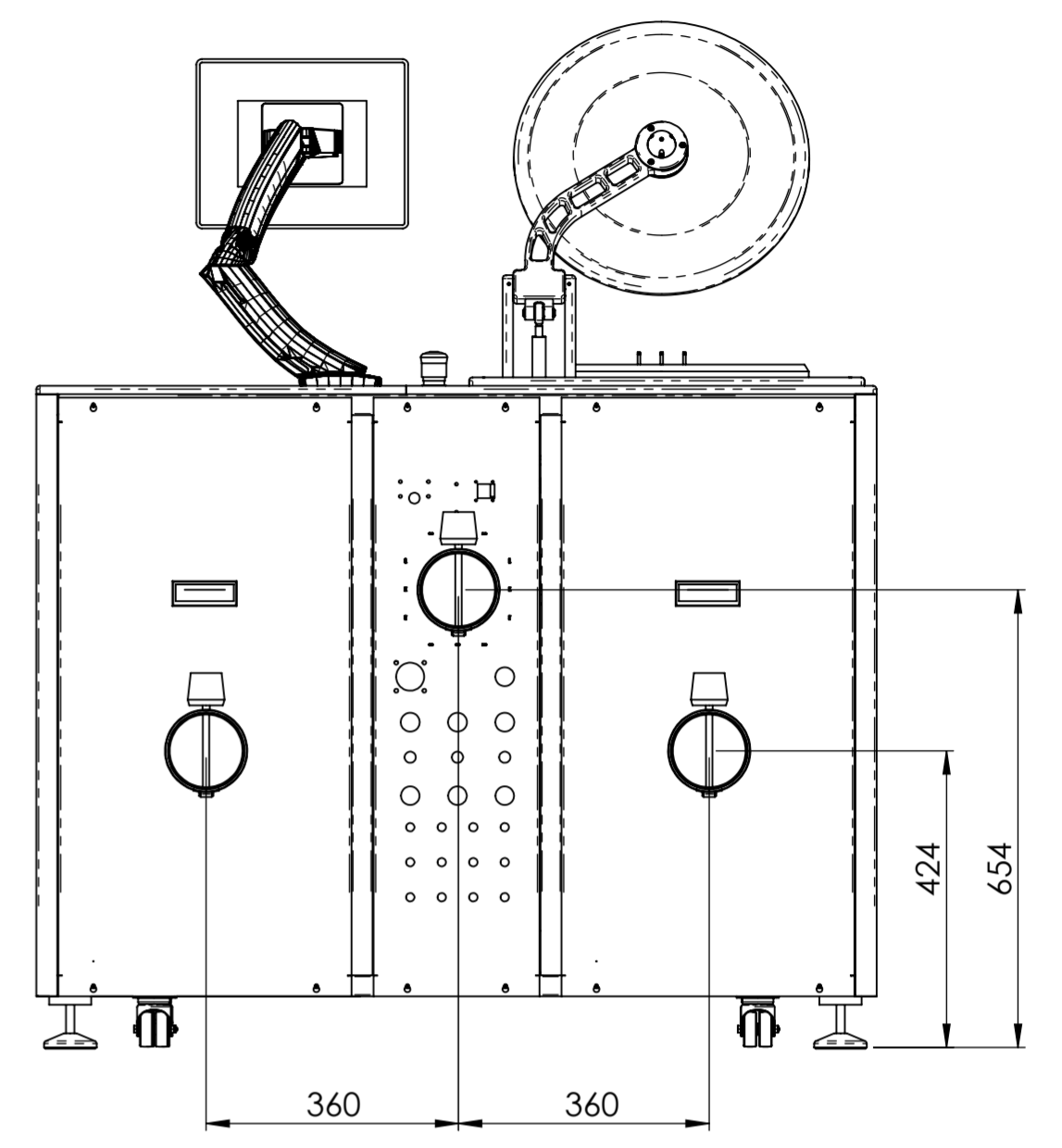
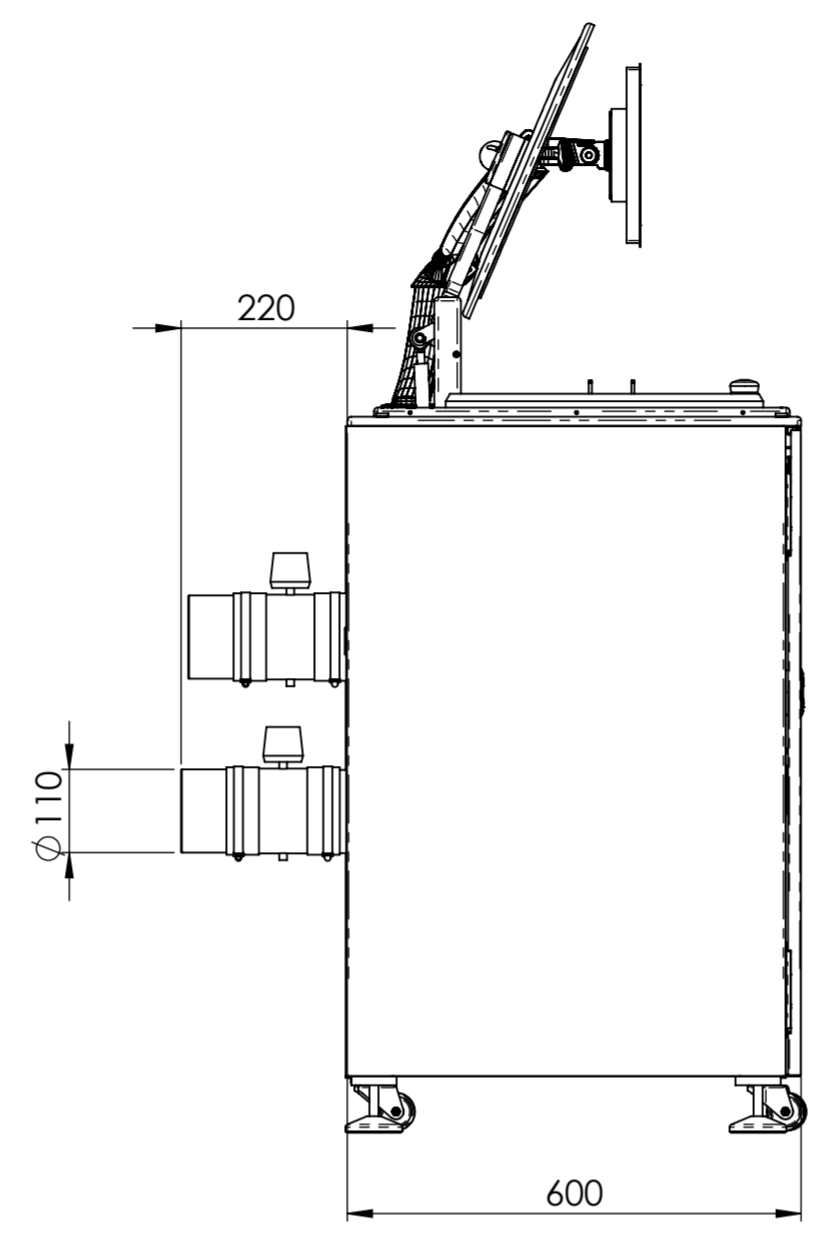
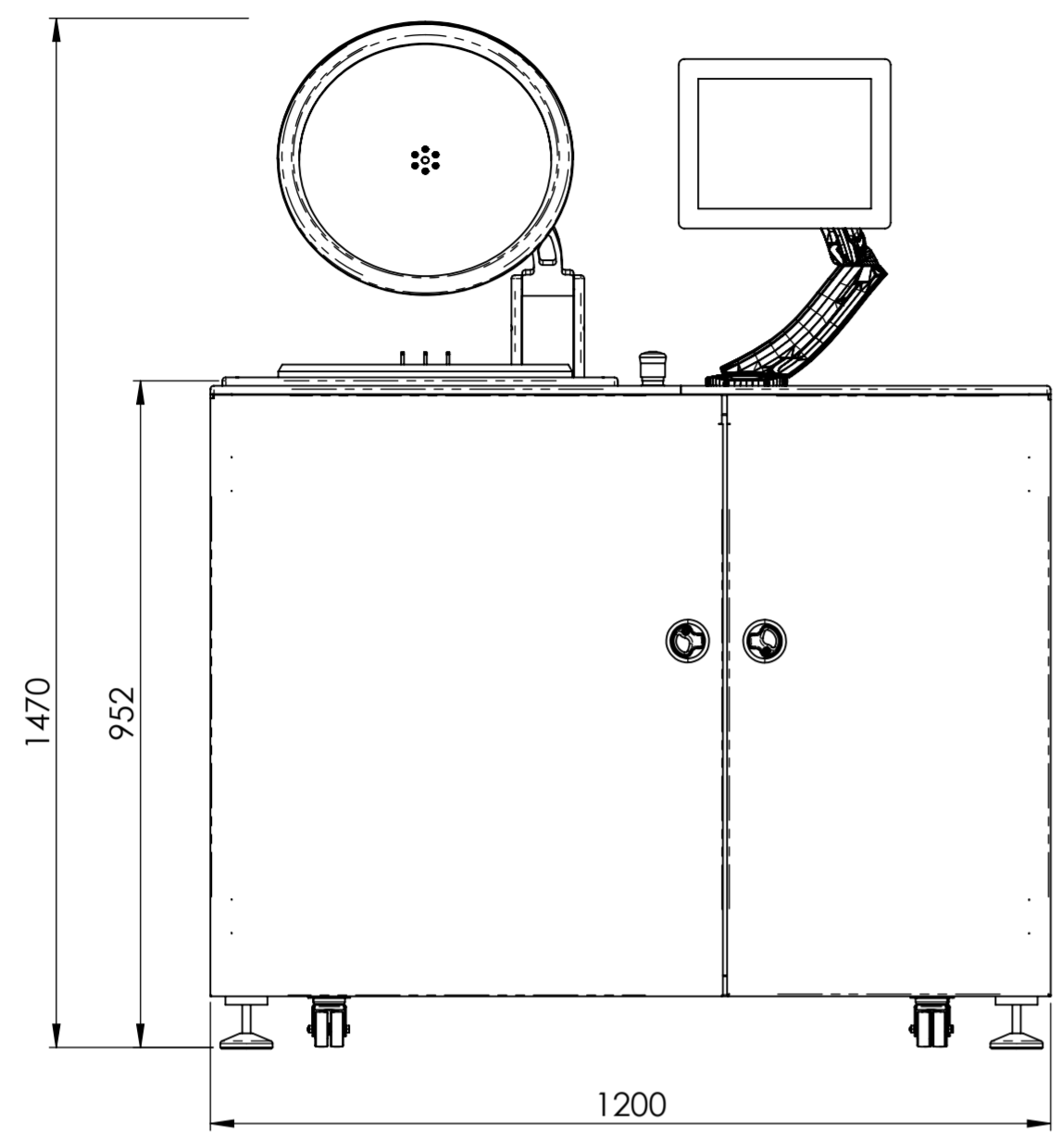


Weitergabe sowie Vervielfältigung dieses Dokuments, Verwertung und Mitteilung seines Inhalts sind verboten, soweit nicht ausdrücklich gestattet.
 Zuwiderhandlungen verpflichten zu Schadensersatz. Alle Rechte für den Fall der Patent-, Gebrauchsmuster- oder Geschmacksmusterertrugung vorbehalten.
 The reproduction, distribution and utilization of this document as well as the communication of its contents to others without express authorization is prohibited.
 Offenders will be held liable for the payment of damages. All rights reserved in the event of the grant of a patent, utility model or design.



| | | | | | |
|---------------------------------------|--|---|-----------------|--------------------------|-------------------|
| Werkstückkanten nach DIN ISO 13715 | | Maße ohne Toleranzangaben nach DIN ISO 2768 mK Tolerierung ISO 8015 Oberflächenangaben nach DIN 1302 | | Werkstoff - | |
| Erstellt durch: - | | Genehmigt von: - | | Dokumentenart | |
| | | Titel OPTicoat ST30 (PB1025) | | Sachnummer 400080 | Änd. - |
| | | DIN ISO 5456-2 | Maßstab 1:10 | Gewicht approx. 200kg | Ausgabedatum - |
| | | | | Blatt 1 / 1 | |