

Robotechnik Europe GmbH



Laubwaldstraße 15
Singen

78224

Tel

+497731 9398940

Mail

info@robo-technik.eu

Web

https://www.robo-technik.eu



Firma / Kunde ams International AG
Projektbeschreibung Covered Chuck Coater 300mm
Projektnummer PB1025
Zeichnungsnummer 400080

Einspeisung 400V AC / 3 / N / PE / 50 Hz
Steuerspannung 24 V DC
min. Zuleitung 5G2,5
max. Vorsicherung 16A t
Schaltschrankfarbe Sonderanfertigung
Schutzart IP 54
Sprache Dokumentation deutsch
Sprache Beschilderung deutsch
Standort Singen
Baujahr 2021
Besondere Kundenvorschriften

Projektname P210032 AMS Coater PB1025
Projektverantwortlicher Hr. Modrow
Projektverantwortlicher (Eplan) Kaltschmid Industrial Engineering GmbH
Zuletzt verwendete EPLAN-Version 2023.0.3 / 19491

Bei manuellen Änderungen; hier Name und Datum eintragen. Einzelheiten auf der Schaltplanseite.

Erstellt am 04.10.2021
Bearbeitet am 20.04.2023 von (Kürzel) TL **Anzahl der Seiten** 92

Urheberrechtlich geschützt. Die Weitergabe sowie Vervielfältigung dieses Dokuments, Verwertung und Mitteilung seines Inhalts sind verboten, soweit nicht ausdrücklich gestattet.

Projektname P210032 AMS Coater PB1025			Projektnummer PB1025			Titel- / Deckblatt		==	=	&BAA	Rev.
Covered Chuck Coater 300mm			Zeichnungsnummer 400080							Titel- / Deckblatt	
Sprache		Maßstab 1 : 1	Revisionsmarkierung						+	Seite 1	von 3
Änderung	Datum	Name	Ersteller EPCO C.Oehlschläger	Bearb. TL	Geprüft von	Datum 20.04.2023	Ers. v./d.	/		Blatt	1 von 92



SICHERHEITSVORSCHRIFTEN



Robotechnik Europe GmbH
 Laubwaldstraße 15, 78224 Singen
 info@robo-technik.eu

GENERELLE SICHERHEITSVORSCHRIFTEN



GEFAHR !

Beim Betrieb der Anlage stehen bestimmte Bauteile unter gefährlicher Spannung!
 Nichtbeachtung der Sicherheitshinweise kann zum Tod, schweren Körperverletzungen und Sachschäden führen.

Nur Fachpersonal darf Arbeiten zum Transport, zur Installation und zur Inbetriebnahme ausführen.

Zu beachten sind die geltenden Normen sowie nationale und / oder werkseigene Unfallverhütungsvorschriften.

Folgende Sicherheitshinweise sind zu beachten:

Der Aufbau, die Inbetriebnahme, die Störungssuche sowie die Reparatur der Anlage darf nur durch qualifiziertes Personal, das mit den entsprechenden Bedienungsanleitungen vertraut ist, ausgeführt werden.

Die Montage der Geräte muss nach geltenden Normen, staatlichen und örtlichen Vorschriften erfolgen.
 Eine ordnungsgemäße Erdung und Leiterdimensionierung sowie ein ordnungsgemäßer Kurzschlusschutz muss sichergestellt werden.
 Diese Maßnahmen dienen der Gewährleistung der Sicherheit der Anlage und des Bedienpersonals.

Vor Durchführung von Sicherheitsprüfungen, Wartungs- und Reparaturmaßnahmen ist sicherzustellen, dass alle Stromversorgungen abgeschaltet, gegen Wiedereinschalten gesichert und entsprechend gekennzeichnet sind.

Zur Durchführung von Messungen sind nur technisch einwandfreie und für die jeweilige Messung geeignete Prüfeinrichtungen zu verwenden!

Die in den betreffenden Betriebsanleitungen angegebenen Anweisungen sind genau zu befolgen!
 Gefahren-, Warn-, und Sicherheitshinweise sind zwingend zu beachten!

Während des Betriebes der Anlage sind alle Türen und Abdeckungen geschlossen zu halten.
 Sind in der Anlage Kühlgeräte verbaut, ist für einen einwandfreien Betrieb dieser Systeme zu sorgen.
 Hierunter fällt auch die regelmäßige Reinigung der Filter, sofern vorhanden.

Urheberrechtlich geschützt. Die Weitergabe sowie Vervielfältigung dieses Dokuments, Verwertung und Mitteilung seines Inhalts sind verboten, soweit nicht ausdrücklich gestattet.

			Projektname P210032 AMS Coater PB1025		Projektnummer PB1025		Sicherheitshinweise		==	=	&BAA	Rev.
			Covered Chuck Coater 300mm		Zeichnungsnummer 400080						Titel- / Deckblatt	
			Sprache Maßstab 1 : 1 Revisionsmarkierung		Geprüft von						Seite 2	von 3
Änderung	Datum	Name	Ersteller EPCO C.Oehlschläger		Bearb. TL		Datum 20.04.2023 Ers. v./d. /				Blatt	2 von 92



TECHNISCHE AUSFÜHRUNGSVORSCHRIFTEN

Robotechnik Europe GmbH
 Laubwaldstraße 15, 78224 Singen
 info@robo-technik.eu



VERDRAHTUNGSVORSCHRIFTEN (Kurzzeichen gemäß IEC 60757)

VERDRAHTUNGSFARBEN

Hauptstrom AC	schwarz (BK)	Steuerstromkreis AC > 50V	rot (RD)	Fremdspannung	orange (OG)
Hauptstrom DC	dunkelblau (DBU)	Steuerstromkreis AC < 50V	rot (RD)	Verriegelungsstromkreis	orange (OG)
Neutralleiter	hellblau (LBU)	Steuerstromkreis DC	dunkelblau (DBU)	Messleitungen	violett (VT)
Schutzleiter	grün-gelb (GNYE)			Stromwandler	braun (BN)

MINDESTQUERSCHNITTE

Hauptstrom	1,5 mm ²
Schutzleiter	2,5 mm ²
Steuerleiter	0,75 mm ²
SPS-Verdrahtung	0,75 mm ²

VERDRAHTUNG

0,5 - 1,0 mm ²	H05V-K PVC-Aderleitung
1,5 - 150 mm ²	H07V-K PVC-Aderleitung

MATERIALVORSCHRIFTEN

SCHALTSCHRÄNKE

Schaltschränke
 Schaltschranksockel
 Schrankfarbe
 Schutzart

KLEMMEN

bis 2,5 mm² Reihenklemmen Phoenix
 4 bis 150 mm² Reihenklemmen Phoenix

Urheberrechtlich geschützt. Die Weitergabe sowie Vervielfältigung dieses Dokuments, Verwertung und Mitteilung seines Inhalts sind verboten, soweit nicht ausdrücklich gestattet.

Projektname P210032 AMS Coater PB1025			Projektnummer PB1025			Materialvorschriften			==	=	&BAA	Rev.
Covered Chuck Coater 300mm			Zeichnungsnummer 400080								Titel- / Deckblatt	
Sprache		Maßstab 1 : 1	Revisionsmarkierung								Seite 3	von 3
Änderung	Datum	Name	Ersteller EPCO C.Oehlschläger	Bearb. TL	Geprüft von	Datum 20.04.2023 Ers. v./d. /					Blatt	3 von 92

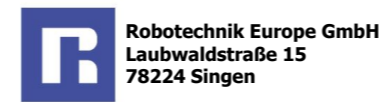


Inhaltsverzeichnis

[EPCO]_F06_004-1_V01

Struktur	&	Seite	Seitenbeschreibung	man. geänd	Ersteller	Bearbeiter	Datum manuell	Datum autom.
Titel- / Deckblatt	&BAA	1	Titel- / Deckblatt	<input type="checkbox"/>	TL	TL		20.04.2023
Titel- / Deckblatt	&BAA	2	Sicherheitshinweise	<input type="checkbox"/>	TL	TL		20.04.2023
Titel- / Deckblatt	&BAA	3	Materialvorschriften	<input type="checkbox"/>	TL	TL		20.04.2023
Inhaltsverzeichnis	&BAB	1	Inhaltsverzeichnis : &BAA/1 - +S&EFA4/11	<input type="checkbox"/>	TL	TL		20.04.2023
Inhaltsverzeichnis	&BAB	2	Inhaltsverzeichnis : +S&EFS/1 - +S&EMA3/1.1	<input type="checkbox"/>	TL	TL		20.04.2023
Inhaltsverzeichnis	&BAB	3	Inhaltsverzeichnis : +S&EMA3/1.2 - +M&EFA4/1	<input type="checkbox"/>	TL	TL		20.04.2023
Inhaltsverzeichnis	&BAB	4	Inhaltsverzeichnis : +M&MFS1/1 - +M&EPC/2	<input type="checkbox"/>	TL	TL		20.04.2023
Strukturkennzeichenübersicht	&BDB	1	Strukturkennzeichenübersicht	<input type="checkbox"/>	TL	TL		20.04.2023
Kabelplan	&EMB2	1	Kabelplan:WD0 :WD1 :WD2 :WD5	<input type="checkbox"/>	TL	TL		20.04.2023
Kabelplan	&EMB2	1.1	Kabelplan:WD6 :WF1	<input type="checkbox"/>	TL	TL		20.04.2023
Kabelplan	&EMB2	1.2	Kabelplan:WF2 :WF4 :WF6	<input type="checkbox"/>	TL	TL		20.04.2023
Kabelplan	&EMB2	1.3	Kabelplan:WF7 :WF8 :WF10	<input type="checkbox"/>	TL	TL		20.04.2023
Kabelplan	&EMB2	1.4	Kabelplan:WG7 :WG11 :WG12	<input type="checkbox"/>	TL	TL		20.04.2023
Kabelplan	&EMB2	1.5	Kabelplan:WG13 :WG14 :WG15 :WG16	<input type="checkbox"/>	TL	TL		20.04.2023
Kabelplan	&EMB2	1.6	Kabelplan:WG17 :WG18 :WG19 :WG20	<input type="checkbox"/>	TL	TL		20.04.2023
Artikelstückliste Elektrotechnik	&EPC	1	Artikelstückliste : LAPP.1119505 - FRI.K2.0072.5	<input type="checkbox"/>	TL	TL		20.04.2023
+S Schaltschrank								
SPS Kartenübersicht	&EFA4	1	=+S-AF1 - +=S-AF1	<input type="checkbox"/>	TL	TL		20.04.2023
SPS Kartenübersicht	&EFA4	2	=+S-TB1 - +=S-TB1	<input type="checkbox"/>	TL	TL		20.04.2023
SPS Kartenübersicht	&EFA4	3	=+S-KF1 - +=S-KF1	<input type="checkbox"/>	TL	TL		20.04.2023
SPS Kartenübersicht	&EFA4	4	=+S-KF3 - +=S-KF3	<input type="checkbox"/>	TL	TL		20.04.2023
SPS Kartenübersicht	&EFA4	5	=+S-KF4 - +=S-KF4	<input type="checkbox"/>	TL	TL		20.04.2023
SPS Kartenübersicht	&EFA4	6	=+S-KF10 - +=S-KF10	<input type="checkbox"/>	TL	TL		20.04.2023
SPS Kartenübersicht	&EFA4	7	=+S-KF11 - +=S-KF11	<input type="checkbox"/>	TL	TL		20.04.2023
SPS Kartenübersicht	&EFA4	8	=+S-KF12 - +=S-KF12	<input type="checkbox"/>	TL	TL		20.04.2023
SPS Kartenübersicht	&EFA4	9	=+S-KF21 - +=S-KF21	<input type="checkbox"/>	TL	TL		20.04.2023
SPS Kartenübersicht	&EFA4	10	=+S-KF31 - +=S-KF31	<input type="checkbox"/>	TL	TL		20.04.2023
SPS Kartenübersicht	&EFA4	11	=+S-KF40 - +=S-KF40	<input type="checkbox"/>	TL	TL		20.04.2023

Urheberrechtlich geschützt. Die Weitergabe sowie Vervielfältigung dieses Dokuments, Verwertung und Mitteilung sind verboten, soweit nicht ausdrücklich gestattet.



Inhaltsverzeichnis

[EPCO]_F06_004-1_V01

Struktur	&	Seite	Seitenbeschreibung	man. geänd	Ersteller	Bearbeiter	Datum manuell	Datum autom.
+S Schaltschrank								
Schaltplan Elektrotechnik	&EFS	1	Einspeisung	<input type="checkbox"/>	EPCO C.Oehlschläger	RKA		30.03.2022
Schaltplan Elektrotechnik	&EFS	2	230V Versorgung	<input type="checkbox"/>	EPCO C.Oehlschläger	RKA		30.03.2022
Schaltplan Elektrotechnik	&EFS	3	24V DC Spannungsversorgung	<input type="checkbox"/>	EPCO C.Oehlschläger	RKA		28.03.2022
Schaltplan Elektrotechnik	&EFS	4	12V DC Spannungsversorgung	<input type="checkbox"/>	EPCO C.Oehlschläger	RKA		28.03.2022
Schaltplan Elektrotechnik	&EFS	5	Lastkreisüberwachung 24V DC	<input type="checkbox"/>	EPCO C.Oehlschläger	RKA		30.03.2022
Schaltplan Elektrotechnik	&EFS	6	Sicherheitsabschaltung	<input type="checkbox"/>	EPCO C.Oehlschläger	RKA		24.03.2022
Schaltplan Elektrotechnik	&EFS	7	EtherCAT Koppler	<input type="checkbox"/>	EPCO C.Oehlschläger	RKA		29.03.2022
Schaltplan Elektrotechnik	&EFS	8	Potenzialeinspeiseklemme	<input type="checkbox"/>	EPCO C.Oehlschläger	RKA		28.03.2022
Schaltplan Elektrotechnik	&EFS	9	Servo Metronix / Versorgung, Motor, Sicherheit	<input type="checkbox"/>	EPCO C.Oehlschläger	RKA		30.03.2022
Schaltplan Elektrotechnik	&EFS	10	Servo Metronix / Digitale IO	<input type="checkbox"/>	EPCO C.Oehlschläger	RKA		11.03.2022
Schaltplan Elektrotechnik	&EFS	11	Servo Metronix / Kommunikationsschnittstellen	<input type="checkbox"/>	EPCO C.Oehlschläger	RKA		29.03.2022
Schaltplan Elektrotechnik	&EFS	12	IPC	<input type="checkbox"/>	EPCO C.Oehlschläger	RKA		30.03.2022
Schaltplan Elektrotechnik	&EFS	13	Bedienelemente Schaltschrankfront	<input type="checkbox"/>	EPCO C.Oehlschläger	RKA		24.03.2022
Klemmenleistenübersicht	&EMA1	1	Klemmenleistenübersicht : +S-XD0 - +S-XPE	<input type="checkbox"/>	TL	TL		20.04.2023
Klemmenaufreihplan	&EMA2	1	Klemmenaufreihplan +S-XD0	<input type="checkbox"/>	TL	TL		20.04.2023
Klemmenaufreihplan	&EMA2	2	Klemmenaufreihplan +S-XD1	<input type="checkbox"/>	TL	TL		20.04.2023
Klemmenaufreihplan	&EMA2	3	Klemmenaufreihplan +S-XD2	<input type="checkbox"/>	TL	TL		20.04.2023
Klemmenaufreihplan	&EMA2	4	Klemmenaufreihplan +S-XD10	<input type="checkbox"/>	TL	TL		20.04.2023
Klemmenaufreihplan	&EMA2	5	Klemmenaufreihplan +S-XD11	<input type="checkbox"/>	TL	TL		20.04.2023
Klemmenaufreihplan	&EMA2	6	Klemmenaufreihplan +S-XG1	<input type="checkbox"/>	TL	TL		20.04.2023
Klemmenaufreihplan	&EMA2	7	Klemmenaufreihplan +S-XG2	<input type="checkbox"/>	TL	TL		20.04.2023
Klemmenaufreihplan	&EMA2	7.1	Klemmenaufreihplan +S-XG2	<input type="checkbox"/>	TL	TL		20.04.2023
Klemmenaufreihplan	&EMA2	8	Klemmenaufreihplan +S-XG4	<input type="checkbox"/>	TL	TL		20.04.2023
Klemmenaufreihplan	&EMA2	8.1	Klemmenaufreihplan +S-XG4	<input type="checkbox"/>	TL	TL		20.04.2023
Klemmenaufreihplan	&EMA2	9	Klemmenaufreihplan +S-XN	<input type="checkbox"/>	TL	TL		20.04.2023
Klemmenaufreihplan	&EMA2	10	Klemmenaufreihplan +S-XPE	<input type="checkbox"/>	TL	TL		20.04.2023
Klemmenplan	&EMA3	1	Klemmenplan +S-XD0 +S-XD1	<input type="checkbox"/>	TL	TL		20.04.2023
Klemmenplan	&EMA3	1.1	Klemmenplan +S-XD1 +S-XD2	<input type="checkbox"/>	TL	TL		20.04.2023

Urheberrechtlich geschützt. Die Weitergabe sowie Vervielfältigung dieses Dokuments, Verwertung und Mitteilung seines Inhalts sind verboten, soweit nicht ausdrücklich gestattet.

← 1

3 →

Projektname P210032 AMS Coater PB1025			Projektnummer PB1025			Inhaltsverzeichnis : +S&EFS/1 - +S&EMA3/1.1			==	=	&BAB	Rev.
Covered Chuck Coater 300mm			Zeichnungsnummer 400080								Inhaltsverzeichnis	
Sprache		Maßstab 1 : 1	Revisionsmarkierung		Geprüft von						Seite 2	von 4
Änderung	Datum	Name	Ersteller EPCO C.Oehlschläger		Bearb. TL		Datum 20.04.2023 Ers. v./d. /				Blatt 5	von 29



Inhaltsverzeichnis

[EPCO]_F06_004-1_V01

Struktur	&	Seite	Seitenbeschreibung	man. geänd	Ersteller	Bearbeiter	Datum manuell	Datum autom.
+S Schaltschrank								
Klemmenplan	&EMA3	1.2	Klemmenplan +S-XD10 +S-XD11	<input type="checkbox"/>	TL	TL		20.04.2023
Klemmenplan	&EMA3	1.3	Klemmenplan +S-XG1	<input type="checkbox"/>	TL	TL		20.04.2023
Klemmenplan	&EMA3	1.4	Klemmenplan +S-XG2	<input type="checkbox"/>	TL	TL		20.04.2023
Klemmenplan	&EMA3	1.5	Klemmenplan +S-XG4	<input type="checkbox"/>	TL	TL		20.04.2023
Klemmenplan	&EMA3	1.6	Klemmenplan +S-XG4 +S-XN	<input type="checkbox"/>	TL	TL		20.04.2023
Klemmenplan	&EMA3	1.7	Klemmenplan +S-XPE	<input type="checkbox"/>	TL	TL		20.04.2023
Kabelübersicht	&EMB1	1	Kabelübersicht : -WD0 - -WG19	<input type="checkbox"/>	TL	TL		20.04.2023
Artikelstückliste Elektrotechnik	&EPC	1	Artikelstückliste : BEC.C6015-0010 - ETN.M22-A	<input type="checkbox"/>	TL	TL		20.04.2023
Artikelstückliste Elektrotechnik	&EPC	2	Artikelstückliste : ETN.M22-CK10 - PXC.3030417	<input type="checkbox"/>	TL	TL		20.04.2023
Artikelstückliste Elektrotechnik	&EPC	3	Artikelstückliste : PXC.3022276 - MENN.13A	<input type="checkbox"/>	TL	TL		20.04.2023
+E Installation Elektrotechnik								
Schaltplan Elektrotechnik	&EFS	1	Druckschalter	<input type="checkbox"/>	EPCO C.Oehlschläger	KIE		23.01.2023
Schaltplan Elektrotechnik	&EFS	2	Sensorik Peripherie	<input type="checkbox"/>	EPCO C.Oehlschläger	RKA		30.03.2022
Schaltplan Elektrotechnik	&EFS	3	Touchdisplay	<input type="checkbox"/>	EPCO C.Oehlschläger	RKA		30.03.2022
Schaltplan Elektrotechnik	&EFS	4	Bedientableau	<input type="checkbox"/>	EPCO C.Oehlschläger	RKA		30.03.2022
Schaltplan Elektrotechnik	&EFS	6	Ventilinselsteuerung	<input type="checkbox"/>	EPCO C.Oehlschläger	RKA		08.04.2022
Schaltplan Elektrotechnik	&EFS	7	Ventil- & Signalansteuerung - Ventilplatz 1	<input type="checkbox"/>	EPCO C.Oehlschläger	RKA		18.03.2022
Schaltplan Elektrotechnik	&EFS	8	Ventil- & Signalansteuerung - Ventilplatz 2	<input type="checkbox"/>	EPCO C.Oehlschläger	EPCO C.Oehlschläger		21.02.2022
Schaltplan Elektrotechnik	&EFS	10	Ventil- & Signalansteuerung - Ventilplatz 4	<input type="checkbox"/>	EPCO C.Oehlschläger	EPCO C.Oehlschläger		21.02.2022
Schaltplan Elektrotechnik	&EFS	11	Ventil- & Signalansteuerung - Ventilplatz 5	<input type="checkbox"/>	EPCO C.Oehlschläger	RKA		28.03.2022
Schaltplan Elektrotechnik	&EFS	12	Ventil- & Signalansteuerung - Ventilplatz 6	<input type="checkbox"/>	EPCO C.Oehlschläger	RKA		28.03.2022
Schaltplan Elektrotechnik	&EFS	13	Ventil- & Signalansteuerung - Ventilplatz 7	<input type="checkbox"/>	EPCO C.Oehlschläger	EPCO C.Oehlschläger		21.02.2022
Schaltplan Elektrotechnik	&EFS	14	Ventil- & Signalansteuerung - Ventilplatz 8	<input type="checkbox"/>	EPCO C.Oehlschläger	EPCO C.Oehlschläger		21.02.2022
Schaltplan Elektrotechnik	&EFS	15	Sicherheitszuhaltung	<input type="checkbox"/>	KIE	KIE		02.02.2023
Kabelübersicht	&EMB1	1	Kabelübersicht : -WD1 - -WG20	<input type="checkbox"/>	TL	TL		20.04.2023
Artikelstückliste Elektrotechnik	&EPC	1	Artikelstückliste : BAL.BCS007F - REI.HS21-14	<input type="checkbox"/>	TL	TL		20.04.2023
+M Mechanik								
SPS Kartenübersicht	&EFA4	1	=+M-KF1 - =+M-KF1	<input type="checkbox"/>	TL	TL		20.04.2023

Urheberrechtlich geschützt. Die Weitergabe sowie Vervielfältigung dieses Dokuments, Verwertung und Mitteilung seines Inhalts sind verboten, soweit nicht ausdrücklich gestattet.

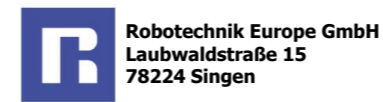
Inhaltsverzeichnis

[EPCO]_F06_004-1_V01

Struktur	&	Seite	Seitenbeschreibung	man. geänd	Ersteller	Bearbeiter	Datum manuell	Datum autom.
+M Mechanik								
Schaltplan Pneumatik	&MFS1	1	Ventil 1 - 2x 3/2 NC	<input type="checkbox"/>	EPCO C.Oehlschläger	RKA		08.04.2022
Schaltplan Pneumatik	&MFS1	2	Ventil 2 - 5/2 Monostabil	<input type="checkbox"/>	EPCO C.Oehlschläger	KIE		23.01.2023
Schaltplan Pneumatik	&MFS1	3	Ventil 3 - 2x 3/2 NC	<input type="checkbox"/>	EPCO C.Oehlschläger	TL		20.04.2023
Schaltplan Pneumatik	&MFS1	4	Ventil 4 - 2x 3/2 NC	<input type="checkbox"/>	EPCO C.Oehlschläger	TL		20.04.2023
Schaltplan Pneumatik	&MFS1	5	Ventil 5 - 2x 3/2 NC	<input type="checkbox"/>	EPCO C.Oehlschläger	TL		20.04.2023
Schaltplan Pneumatik	&MFS1	6	Ventil 6 - 2x 3/2 NC	<input type="checkbox"/>	EPCO C.Oehlschläger	TL		20.04.2023
Schaltplan Pneumatik	&MFS1	7	Ventil 7 - 2x 3/2 NC	<input type="checkbox"/>	EPCO C.Oehlschläger	RKA		30.03.2022
Schaltplan Pneumatik	&MFS1	8	Ventil 8 - 2x 3/2 NC	<input type="checkbox"/>	EPCO C.Oehlschläger	RKA		30.03.2022
Schaltplan Pneumatik	&MFS1	9	Prozesstopf Abfalltank	<input type="checkbox"/>	EPCO C.Oehlschläger	RKA		18.03.2022
Artikelstückliste Elektrotechnik	&EPC	1	Artikelstückliste : SV1000 - SMC.ASP330F-01-06S	<input type="checkbox"/>	TL	TL		20.04.2023
Artikelstückliste Elektrotechnik	&EPC	2	Artikelstückliste : SMC.ASP330F-01-06S - FES.153148	<input type="checkbox"/>	TL	TL		20.04.2023

Urheberrechtlich geschützt. Die Weitergabe sowie Vervielfältigung dieses Dokuments, Verwertung und Mitteilung seines Inhalts sind verboten, soweit nicht ausdrücklich gestattet.

Projektname P210032 AMS Coater PB1025			Projektnummer PB1025			Inhaltsverzeichnis : +M&MFS1/1 - +M&EPC/2			==	=	&BAB	Rev.
Covered Chuck Coater 300mm			Zeichnungsnummer 400080								Inhaltsverzeichnis	
Sprache		Maßstab 1 : 1	Revisionsmarkierung								Seite 4	von 4
Änderung	Datum	Name	Ersteller EPCO C.Oehlschläger	Bearb. TL	Geprüft von			Datum 20.04.2023	Ers. v./d. /		Blatt 7	von 92

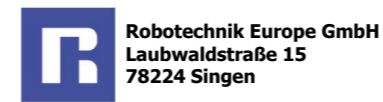


Strukturkennzeichenübersicht

[EPCO]_F24_003-V01

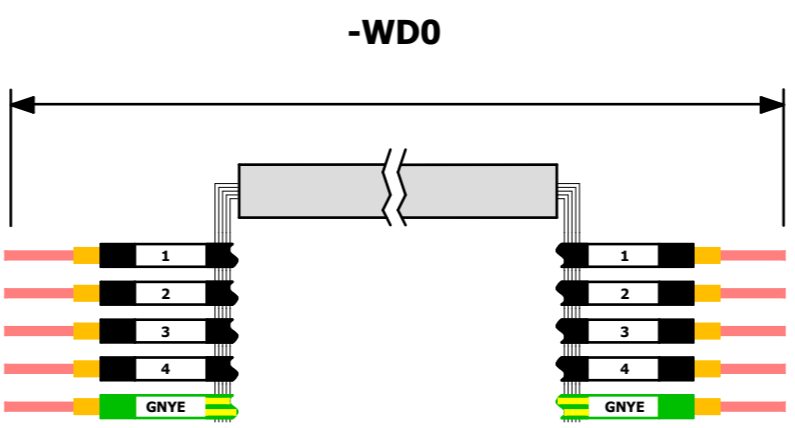
Vollständige Bezeichnung	Beschriftung	Strukturbeschreibung
+S	Ortskennzeichen	Schaltschrank
+E	Ortskennzeichen	Installation Elektrotechnik
+M	Ortskennzeichen	Mechanik
+S.S	Ortskennzeichen	
&BAA	Dokumentenart	Titel- / Deckblatt
&BAB	Dokumentenart	Inhaltsverzeichnis
&BDB	Dokumentenart	Strukturkennzeichenübersicht
&BPA	Dokumentenart	Artikelsummenstückliste
&EFA4	Dokumentenart	SPS Kartenübersicht
&EFS	Dokumentenart	Schaltplan Elektrotechnik
&MFS1	Dokumentenart	Schaltplan Pneumatik
&EMA1	Dokumentenart	Klemmenleistenübersicht
&EMA2	Dokumentenart	Klemmenaufreihplan
&EMA3	Dokumentenart	Klemmenplan
&EMB1	Dokumentenart	Kabelübersicht
&EMB2	Dokumentenart	Kabelplan
&EPB2	Dokumentenart	Steckerbausatz Liste
&EPC	Dokumentenart	Artikelstückliste Elektrotechnik

Urheberrechtlich geschützt. Die Weitergabe sowie Vervielfältigung dieses Dokuments, Verwertung und Mitteilung seines Inhalts sind verboten, soweit nicht ausdrücklich gestattet.



Kabelname -WD0
Kabeltyp ÖLFLEX® CLASSIC 110 5G4 mm²
Funktions Spannungsversorgung Schaltschrank

Position Quelle	Quelle	Funktions
+S&EFS/1.2	+S-XD10:1:2	
+S&EFS/1.2	+S-XD10:2:2	
+S&EFS/1.3	+S-XD10:3:2	
+S&EFS/1.3	+S-XD10:4:2	
+S&EFS/1.3	+S-XD10:5:2	

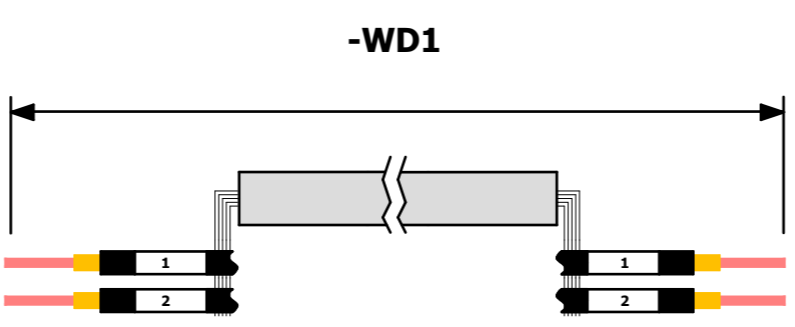


Kabelartikel LAPP.1119505
Bestellnummer 1119505
Freie Adern 0

Funktions	Ziel	Position Ziel
	=+S-XS0:L1	+S&EFS/1.2
	=+S-XS0:L2	+S&EFS/1.2
	=+S-XS0:L3	+S&EFS/1.3
	=+S-XS0:N	+S&EFS/1.3
	=+S-XS0:PE	+S&EFS/1.3

Kabelname -WD1
Kabeltyp ÖLFLEX® CLASSIC 110 2X0.5 mm²
Funktions Spannungsversorgung Touchdisplay

Position Quelle	Quelle	Funktions
+E&EFS/3.1	=+E-XS1:1	
+E&EFS/3.1	=+E-XS1:2	

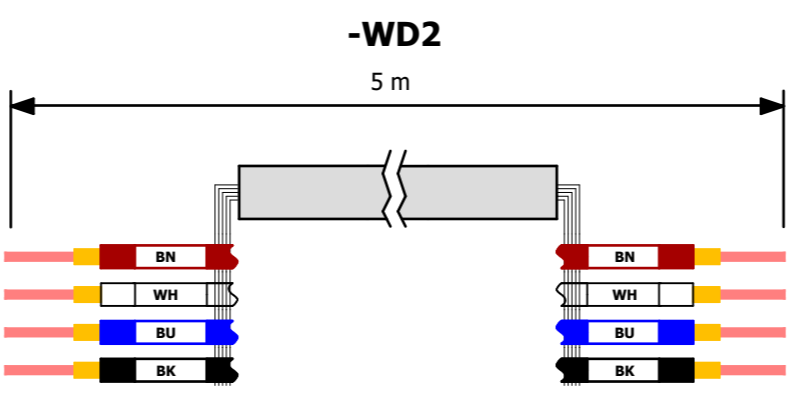


Kabelartikel LAPP.1119752
Bestellnummer 1119752
Freie Adern 0

Funktions	Ziel	Position Ziel
	=+S-GD2:2.1	+S&EFS/4.1
	=+S-GD2:2.2	+S&EFS/4.1

Kabelname -WD2
Kabeltyp PUR bk 4x0,34 mm²
Funktions Spannungsversorgung Ventilinsel

Position Quelle	Quelle	Funktions
+E&EFS/2.1	+S-XD1:3:d	24V vor Not-Aus
+E&EFS/6.1	+S-XD0:4:a	0V
+S&EFS/5.4	+S-XD2:1:b	24V nach Not-Aus
+E&EFS/6.1	+S-XD0:4:b	0V

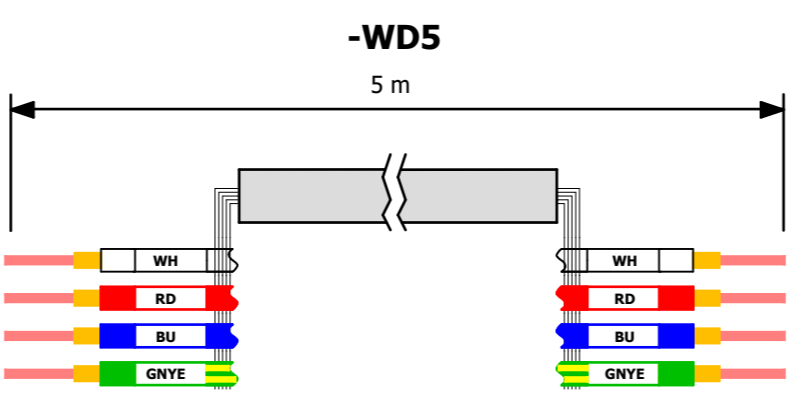


Kabelartikel BAL.BCC032H
Bestellnummer BCC032H
Freie Adern 0

Funktions	Ziel	Position Ziel
24V vor Not-Aus	=+M-KF1:-CN1:1	+E&EFS/6.1
0V	=+M-KF1:-CN1:2	+E&EFS/6.1
24V nach Not-Aus	=+M-KF1:-CN1:3	+E&EFS/6.2
0V	=+M-KF1:-CN1:4	+E&EFS/6.2

Kabelname -WD5
Kabeltyp K1.0073.5 4x1,5 mm²
Funktions Motorkabel Servo

Position Quelle	Quelle	Funktions
+S&EFS/9.1	=+S-TB1:-X6:1	
+S&EFS/9.2	=+S-TB1:-X6:2	
+S&EFS/9.2	=+S-TB1:-X6:3	
+S&EFS/9.2	=+S-TB1:-X6:4	



Kabelartikel FRI.K1.0073.5
Bestellnummer K1.0073.5
Freie Adern 0

Funktions	Ziel	Position Ziel
	=+M-MA1:-X1:1	+S&EFS/9.1
	=+M-MA1:-X1:2	+S&EFS/9.2
	=+M-MA1:-X1:5	+S&EFS/9.2
	=+M-MA1:-X1:3	+S&EFS/9.2

Projektname	P210032 AMS Coater PB1025	
Covered Chuck Coater	300mm	
Sprache	Maßstab 1 : 1	Revisionsmarkierung
Ersteller	EPCO C.Oehlschläger	Bearb. TL

Projektnummer	PB1025
Zeichnungsnummer	400080
Geprüft von	

Robotechnik Europe GmbH
 Laubwaldstraße 15
 78224 Singen

Kabelplan:WD0 :WD1 :WD2 :WD5

Datum	20.04.2023	Ers. v./d.	/
-------	------------	------------	---

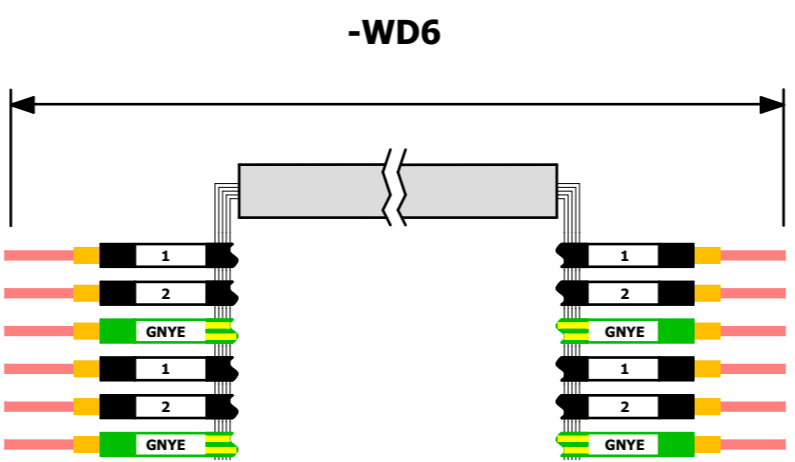
&EMB2	Rev.
Kabelplan	
Seite 1	von 7
Blatt	9 von 9

Urheberrechtlich geschützt. Die Weitergabe sowie Vervielfältigung dieses Dokuments, Verwertung und Mitteilung seines Inhalts sind verboten, soweit nicht ausdrücklich gestattet.

EPCO_L_P09_004_V02

Kabelname -WD6
Kabeltyp ÖLFLEX® CLASSIC 110 3G1.5 mm²
Funktions-text Schuko-Steckdose AP Vakuumpumpe

Position Quelle	Quelle	Funktions-text Quelle
+S&EFS/2.5	+S-XD11:1:b	Schuko-Steckdose AP Vakuumpumpe
+S&EFS/2.5	+S-XD11:2:b	=
+S&EFS/2.5	+S-XD11:3:b	=

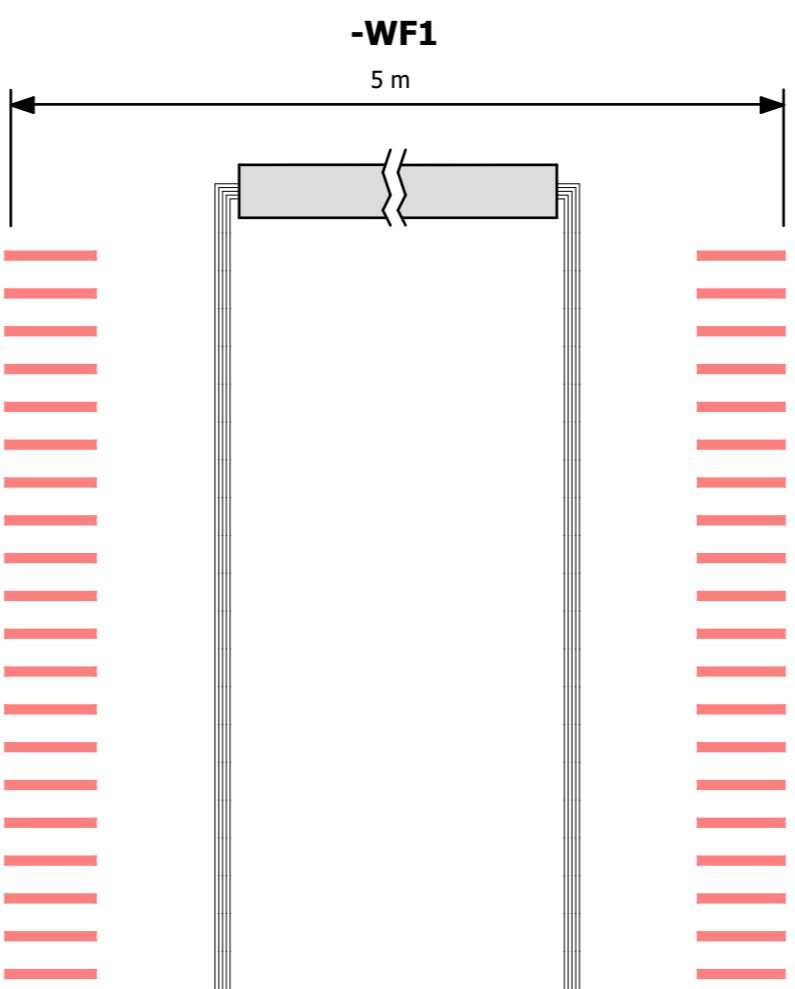


Kabelartikel LAPP.1119303
Bestellnummer 1119303
Freie Adern 3

Funktions-text Ziel	Ziel	Position Ziel
Schuko-Steckdose AP Vakuumpumpe	=+E-XR1:L	+S&EFS/2.5
=	=+E-XR1:N	+S&EFS/2.5
=	=+E-XR1:PE	+S&EFS/2.5

Kabelname -WF1
Kabeltyp PVC bk 20x
Funktions-text Displayport

Position Quelle	Quelle	Funktions-text Quelle
+S&EFS/12.2	=+S-AF1:-X104:1	
+S&EFS/12.2	=+S-AF1:-DP:2	
+S&EFS/12.2	=+S-AF1:-DP:3	
+S&EFS/12.2	=+S-AF1:-DP:4	
+S&EFS/12.3	=+S-AF1:-DP:5	
+S&EFS/12.3	=+S-AF1:-DP:6	
+S&EFS/12.3	=+S-AF1:-DP:7	
+S&EFS/12.3	=+S-AF1:-DP:8	
+S&EFS/12.3	=+S-AF1:-DP:9	
+S&EFS/12.3	=+S-AF1:-DP:10	
+S&EFS/12.3	=+S-AF1:-DP:11	
+S&EFS/12.3	=+S-AF1:-DP:12	
+S&EFS/12.3	=+S-AF1:-DP:13	
+S&EFS/12.3	=+S-AF1:-DP:14	
+S&EFS/12.4	=+S-AF1:-DP:15	
+S&EFS/12.4	=+S-AF1:-DP:16	
+S&EFS/12.4	=+S-AF1:-DP:17	
+S&EFS/12.4	=+S-AF1:-DP:18	
+S&EFS/12.4	=+S-AF1:-DP:19	
+S&EFS/12.4	=+S-AF1:-DP:20	



Kabelartikel EFB.K5561HQS.W.5
Bestellnummer K5561HQS.W.5
Freie Adern 0

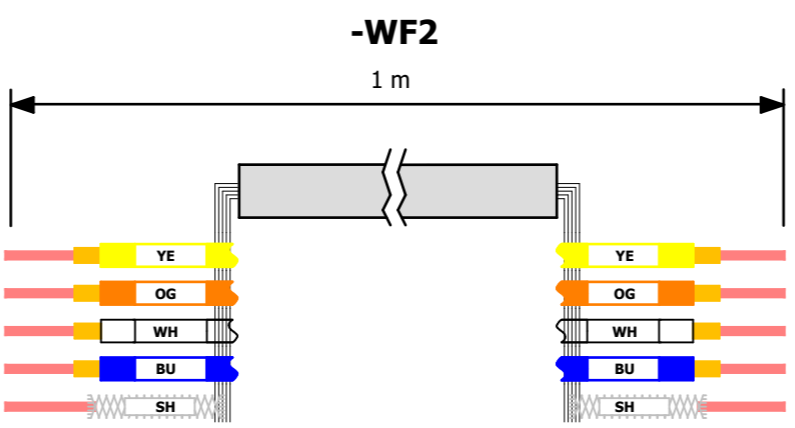
Funktions-text Ziel	Ziel	Position Ziel
	=+E-PH1:-HDMI:1	+E&EFS/3.6
	=+E-PH1:-HDMI:2	+E&EFS/3.6
	=+E-PH1:-HDMI:3	+E&EFS/3.6
	=+E-PH1:-HDMI:4	+E&EFS/3.6
	=+E-PH1:-HDMI:5	+E&EFS/3.7
	=+E-PH1:-HDMI:6	+E&EFS/3.7
	=+E-PH1:-HDMI:7	+E&EFS/3.7
	=+E-PH1:-HDMI:8	+E&EFS/3.7
	=+E-PH1:-HDMI:9	+E&EFS/3.7
	=+E-PH1:-HDMI:10	+E&EFS/3.7
	=+E-PH1:-HDMI:11	+E&EFS/3.7
	=+E-PH1:-HDMI:12	+E&EFS/3.7
	=+E-PH1:-HDMI:13	+E&EFS/3.7
	=+E-PH1:-HDMI:14	+E&EFS/3.7
	=+E-PH1:-HDMI:15	+E&EFS/3.8
	=+E-PH1:-HDMI:16	+E&EFS/3.8
	=+E-PH1:-HDMI:17	+E&EFS/3.8
	=+E-PH1:-HDMI:18	+E&EFS/3.8
	=+E-PH1:-HDMI:19	+E&EFS/3.8
	=+E-PH1:-HDMI:20	+E&EFS/3.8

Urheberrechtlich geschützt. Die Weitergabe sowie Vervielfältigung dieses Dokuments, Verwertung und Mitteilung seines Inhalts sind verboten, soweit nicht ausdrücklich gestattet.

EPCO_L_P09_004_V02

Kabelname -WF2
Kabeltyp PVC ye 1x4x0,34 mm²
Funktions EtherCat Verbindungskabel

Position Quelle	Quelle	Funktions
+S&EFS/12.7	=+S-AF1:LAN2-X103:1	
+S&EFS/12.7	=+S-AF1:LAN2-X103:2	
+S&EFS/12.7	=+S-AF1:LAN2-X103:3	
+S&EFS/12.7	=+S-AF1:LAN2-X103:6	

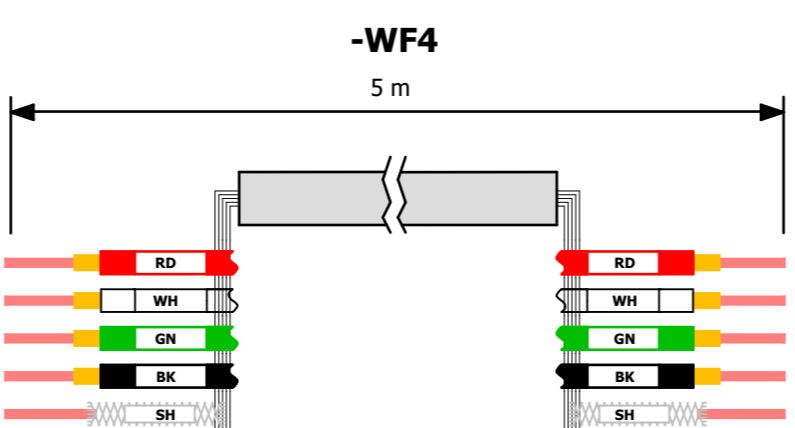


Kabelartikel BEC.ZK1093-9191-3010
Bestellnummer ZK1093-9191-3010
Freie Adern 0

Funktions	Ziel	Position Ziel
	=+S-KF1:X1-IN:1	+S&EFS/7.5
	=+S-KF1:X1-IN:2	+S&EFS/7.5
	=+S-KF1:X1-IN:3	+S&EFS/7.5
	=+S-KF1:X1-IN:6	+S&EFS/7.5

Kabelname -WF4
Kabeltyp USB Kabel 4x0,14 mm²
Funktions USB Verbindungskabel

Position Quelle	Quelle	Funktions
+S&EFS/12.5	=+S-AF1:-X105:1	
+S&EFS/12.5	=+S-AF1:-X105:2	
+S&EFS/12.5	=+S-AF1:-X105:3	
+S&EFS/12.5	=+S-AF1:-X105:4	

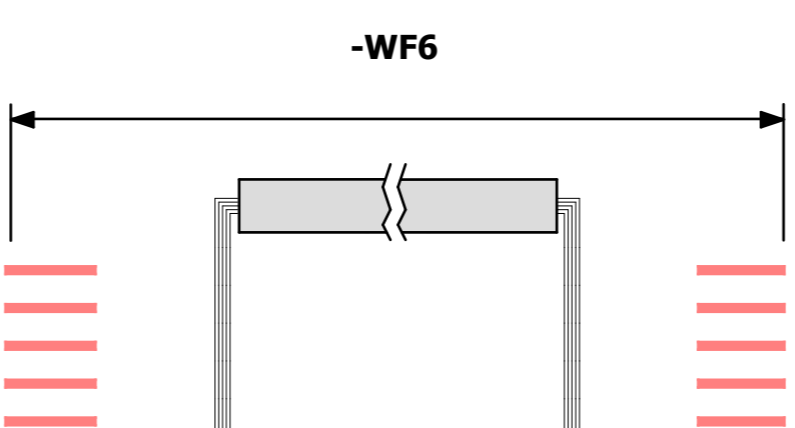


Kabelartikel EFB.K5253SW.5
Bestellnummer K5253SW.5
Freie Adern 0

Funktions	Ziel	Position Ziel
	=+E-PH1:USB:1	+E&EFS/3.5
	=+E-PH1:USB:2	+E&EFS/3.5
	=+E-PH1:USB:3	+E&EFS/3.5
	=+E-PH1:USB:4	+E&EFS/3.5

Kabelname -WF6
Kabeltyp Fertigkabel 5x0,34 mm²
Funktions Sensorleitung Druckschalter

Position Quelle	Quelle	Funktions
+E&EFS/1.1	=+S-KF40:10	
+E&EFS/1.1	=+S-KF40:1	Druckschalter Druckluft
+E&EFS/1.2	=+S	
+E&EFS/1.2	=+S	
+E&EFS/1.2	=+S-KF40:2	



Kabelartikel Fertigkabel
Bestellnummer
Freie Adern 0

Funktions	Ziel	Position Ziel
	=+E-KH1:CN1:1	+E&EFS/1.1
Druckschalter Druckluft	=+E-KH1:CN1:4	+E&EFS/1.2
	=+E-KH1:CN1:2	+E&EFS/1.1
	=+E-KH1:CN1:3	+E&EFS/1.1
	=+E-KH1:CN1:5	+E&EFS/1.2

Projektname	P210032 AMS Coater PB1025		Projektnummer	PB1025
	Covered Chuck Coater 300mm		Zeichnungsnummer	400080
Sprache	Maßstab 1 : 1	Revisionsmarkierung	Ersteller	EPCO C.Oehlschläger
Änderung	Datum	Name	Bearb.	TL
			Geprüft von	

Robotechnik Europe GmbH
 Laubwaldstraße 15
 78224 Singen

Kabelplan:WF2 :WF4 :WF6

Datum	20.04.2023	Ers. v./d.	/
-------	------------	------------	---

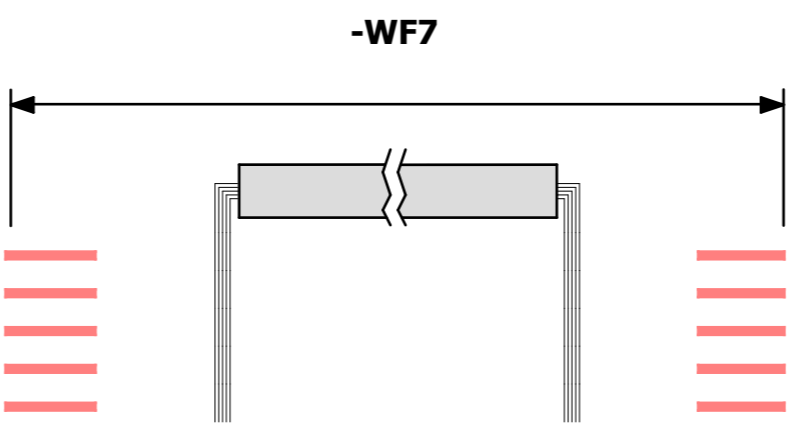
==	=	&EMB2	Rev.
		Kabelplan	
	+	Seite 1.2	von 7
		Blatt	11 von 19

Urheberrechtlich geschützt. Die Weitergabe sowie Vervielfältigung dieses Dokuments, Verwertung und Mitteilung seines Inhalts sind verboten, soweit nicht ausdrücklich gestattet.

EPCO_L_P09_004_V02

Kabelname -WF7
Kabeltyp Fertigkabel 5x0,34 mm²
Funktions Sensorleitung Druckschalter

Position Quelle	Quelle	Funktions
+E&EFS/7.1	=+S-KF40:12	
+E&EFS/7.1	=+S-KF40:3	Druckschalter Vakuum
+E&EFS/7.2	=+S	
+E&EFS/7.2	=+S	
+E&EFS/7.2	=+S-KF40:4	

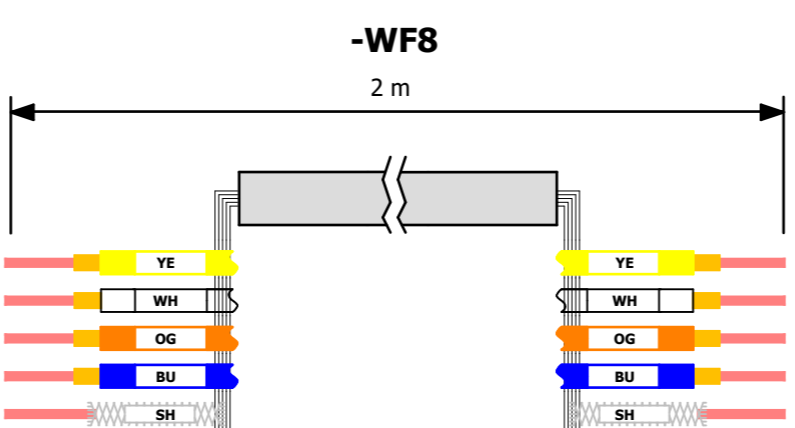


Kabelartikel Fertigkabel
Bestellnummer
Freie Adern 0

Funktions	Ziel	Position Ziel
	=+E-KH2:CN1:1	+E&EFS/7.1
Druckschalter Vakuum	=+E-KH2:CN1:4	+E&EFS/7.2
	=+E-KH2:CN1:2	+E&EFS/7.1
	=+E-KH2:CN1:3	+E&EFS/7.1
	=+E-KH2:CN1:5	+E&EFS/7.2

Kabelname -WF8
Kabeltyp PUR GN SH 4x22 AWG
Funktions EtherCat Verbindungskabel

Position Quelle	Quelle	Funktions
+S&EFS/11.3	=+S-TB1:X21-RTE1:1	
+S&EFS/11.3	=+S-TB1:X21-RTE1:3	
+S&EFS/11.3	=+S-TB1:X21-RTE1:2	
+S&EFS/11.3	=+S-TB1:X21-RTE1:6	

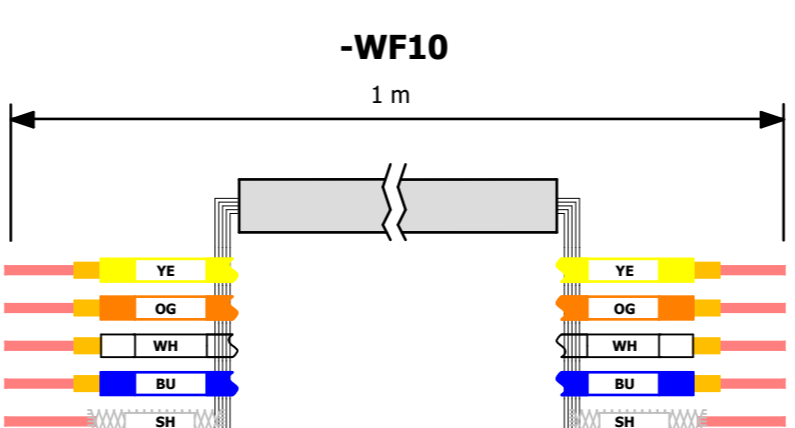


Kabelartikel BAL.BCC0JF0
Bestellnummer BCC0JF0
Freie Adern 0

Funktions	Ziel	Position Ziel
	=+M-KF1:BUS IN-CN2:1	+E&EFS/6.1
	=+M-KF1:BUS IN-CN2:2	+E&EFS/6.1
	=+M-KF1:BUS IN-CN2:3	+E&EFS/6.1
	=+M-KF1:BUS IN-CN2:4	+E&EFS/6.1

Kabelname -WF10
Kabeltyp PVC ye 1x4x0,34 mm²
Funktions EtherCat Verbindungskabel

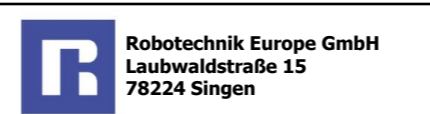
Position Quelle	Quelle	Funktions
+S&EFS/7.6	=+S-KF1:X2-OUT:1	
+S&EFS/7.6	=+S-KF1:X2-OUT:2	
+S&EFS/7.6	=+S-KF1:X2-OUT:3	
+S&EFS/7.6	=+S-KF1:X2-OUT:6	



Kabelartikel BEC.ZK1093-9191-3010
Bestellnummer ZK1093-9191-3010
Freie Adern 0

Funktions	Ziel	Position Ziel
	=+S-TB1:X21-RTE0:1	+S&EFS/11.1
	=+S-TB1:X21-RTE0:2	+S&EFS/11.1
	=+S-TB1:X21-RTE0:3	+S&EFS/11.1
	=+S-TB1:X21-RTE0:6	+S&EFS/11.1

Projektname P210032 AMS Coater PB1025		Projektnummer PB1025	
Covered Chuck Coater 300mm		Zeichnungsnummer 400080	
Sprache	Maßstab 1 : 1	Revisionsmarkierung	
Ersteller EPCO C.Oehlschläger	Bearb. TL	Geprüft von	



Kabelplan:WF7 :WF8 :WF10

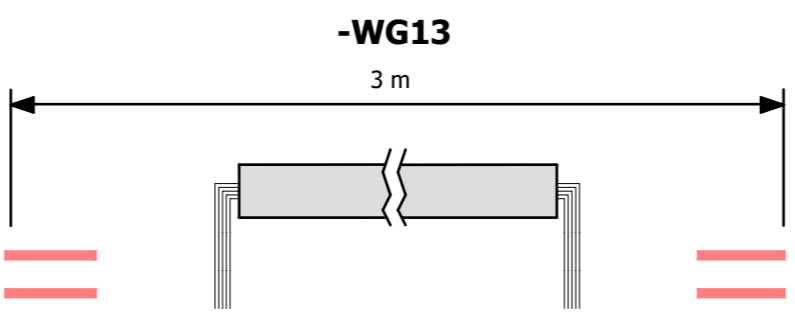
Datum 20.04.2023	Ers. v./d.	/
------------------	------------	---

==	=	&EMB2	Rev.
		Kabelplan	
	+	Seite 1.3	von 7
		Blatt 12	von 29

Urheberrechtlich geschützt. Die Weitergabe sowie Vervielfältigung dieses Dokuments, Verwertung und Mitteilung seines Inhalts sind verboten, soweit nicht ausdrücklich gestattet.

EPCO_L_P09_004_V02

Kabelname -WG13
Kabeltyp Fertigkabel 2x0,34 mm²
Funktionstext Sensorkabel

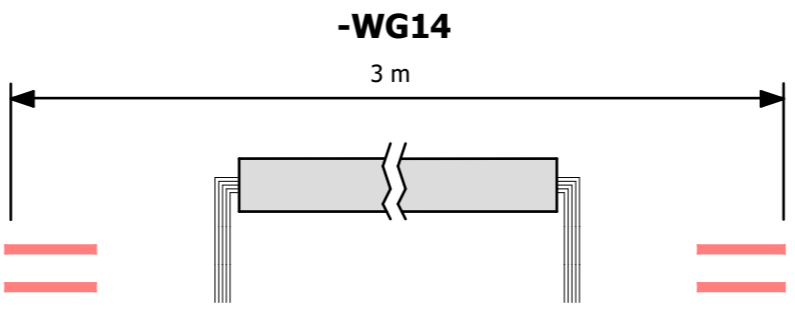


Kabelartikel Fertigkabel
Bestellnummer
Freie Adern 0

Position	Quelle	Funktions	text	Quelle
+E&EFS/11.2	+S-XG4:7+:b	Deckel geöffnet		
+E&EFS/11.1	+S-XG4:7:f	=		

Funktions	text	Ziel	Position	Ziel
Deckel geöffnet		=+E-BG11:+	+E&EFS/11.1	
=		=+E-BG11:-	+E&EFS/11.1	

Kabelname -WG14
Kabeltyp Fertigkabel 2x0,34 mm²
Funktionstext Sensorkabel

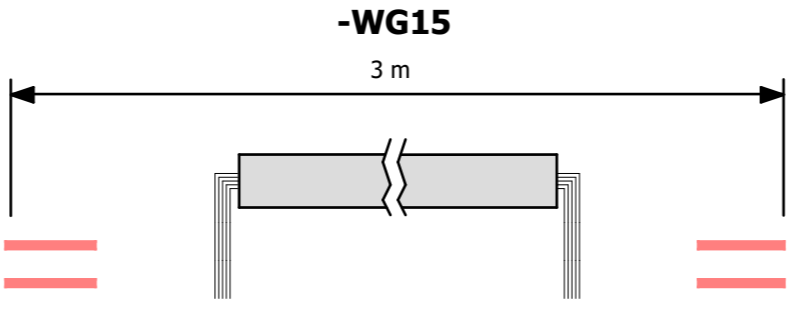


Kabelartikel Fertigkabel
Bestellnummer
Freie Adern 0

Position	Quelle	Funktions	text	Quelle
+E&EFS/11.3	=+S-KF21:3			
+E&EFS/11.2	=+S-KF21:4	Deckel geschlossen		

Funktions	text	Ziel	Position	Ziel
		=+E-BG12:+	+E&EFS/11.2	
Deckel geschlossen		=+E-BG12:-	+E&EFS/11.2	

Kabelname -WG15
Kabeltyp Fertigkabel 2x0,34 mm²
Funktionstext Sensorkabel

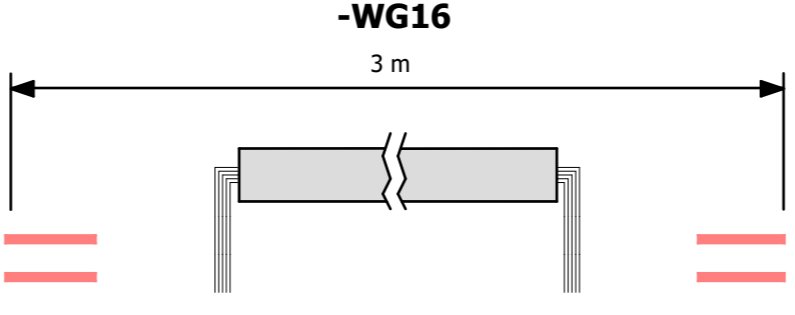


Kabelartikel Fertigkabel
Bestellnummer
Freie Adern 0

Position	Quelle	Funktions	text	Quelle
+E&EFS/10.2	+S-XG4:6+:b	Deckel gehoben		
+E&EFS/10.1	+S-XG4:6:f	=		

Funktions	text	Ziel	Position	Ziel
Deckel gehoben		=+E-BG13:+	+E&EFS/10.1	
=		=+E-BG13:-	+E&EFS/10.1	

Kabelname -WG16
Kabeltyp Fertigkabel 2x0,34 mm²
Funktionstext Sensorkabel



Kabelartikel Fertigkabel
Bestellnummer
Freie Adern 0

Position	Quelle	Funktions	text	Quelle
+E&EFS/10.3	=+S-KF21:9			
+E&EFS/10.2	=+S-KF21:10	Deckel gesenkt		

Funktions	text	Ziel	Position	Ziel
		=+E-BG14:+	+E&EFS/10.2	
Deckel gesenkt		=+E-BG14:-	+E&EFS/10.2	

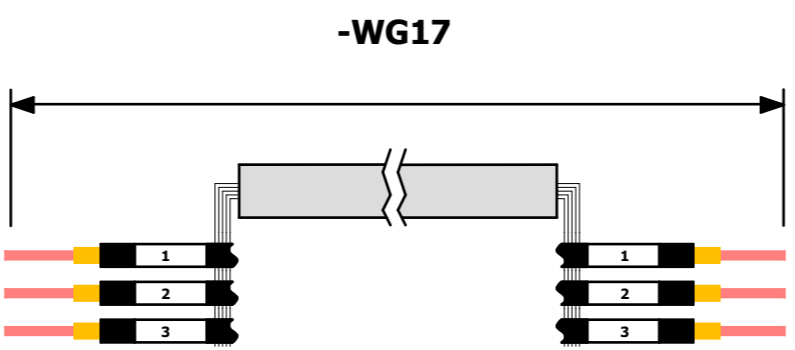
Urheberrechtlich geschützt. Die Weitergabe sowie Vervielfältigung dieses Dokuments, Verwertung und Mitteilung seines Inhalts sind verboten, soweit nicht ausdrücklich gestattet.

Projektname P210032 AMS Coater PB1025			Projektnummer PB1025			Kabelplan:WG13 :WG14 :WG15 :WG16			=&=			&EMB2			Rev.		
Covered Chuck Coater 300mm			Zeichnungsnummer 400080			Datum 20.04.2023			Ers. v./d. /			Kabelplan			Seite 1.5 von 7		
Sprache			Revisionsmarkierung			Geprüft von						Blatt 14 von 19					
Maßstab 1 : 1			Ersteller EPCO C.Oehlschläger			Bearb. TL											



Kabelname -WG17
Kabeltyp ÖLFLEX® CLASSIC 110 3X0.5 mm²
Funktions Druckschalter

Position Quelle	Quelle	Funktions
+E&EFS/2.2	+S-XG4:2+:b	Druckschalter Absaugung tieferer Druck
+E&EFS/2.3	+S-XG4:3:f	Druckschalter Absaugung höherer Druck
+E&EFS/2.2	+S-XG4:2:f	Druckschalter Absaugung tieferer Druck

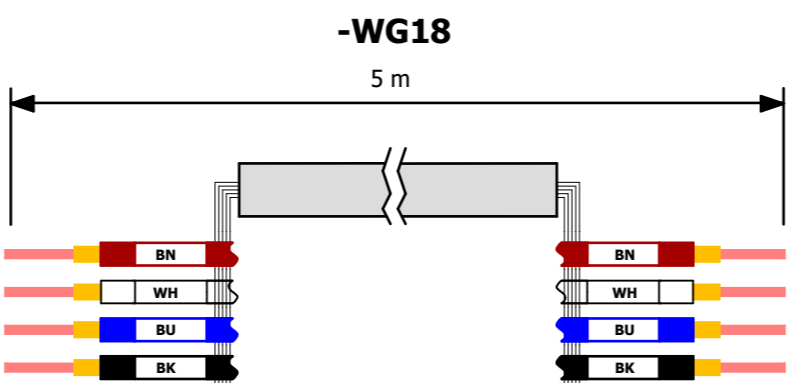


Kabelartikel LAPP.1119753
Bestellnummer 1119753
Freie Adern 0

Funktions	Ziel	Position Ziel
Druckschalter Absaugung tieferer Druck	=+E-BP1:1	+E&EFS/2.2
Druckschalter Absaugung höherer Druck	=+E-BP1:2	+E&EFS/2.2
Druckschalter Absaugung tieferer Druck	=+E-BP1:3	+E&EFS/2.2

Kabelname -WG18
Kabeltyp PUR bk 4x0,34 mm²
Funktions Füllstand Abfalltank

Position Quelle	Quelle	Funktions
+E&EFS/2.5	+S-XG4:4+:b	Füllstand Abfalltank
+E&EFS/2.5	+S-XG4:4-:d	Füllstand Abfalltank
+E&EFS/2.4	+S-XG4:4:f	=

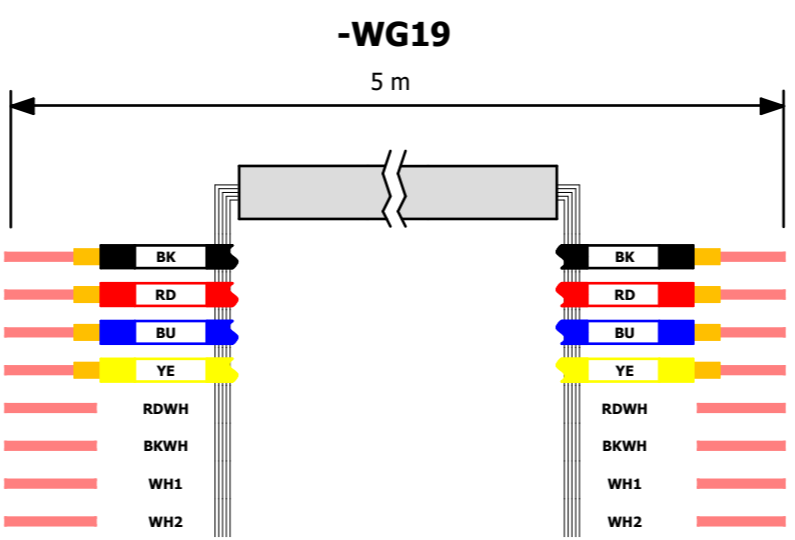


Kabelartikel BAL.BCC031P
Bestellnummer BCC031P
Freie Adern 1

Funktions	Ziel	Position Ziel
Füllstand Abfalltank	=+E-BG8:1	+E&EFS/2.4
Füllstand Abfalltank	=+E-BG8:3	+E&EFS/2.4
=	=+E-BG8:4	+E&EFS/2.4

Kabelname -WG19
Kabeltyp K2.0072.5 8x
Funktions Geberkabel Servo

Position Quelle	Quelle	Funktions
+S&EFS/9.3	=+S-TB1:-X6A:1	
+S&EFS/9.3	=+S-TB1:-X6A:2	
+S&EFS/9.3	=+S-TB1:-X6A:3	
+S&EFS/9.3	=+S-TB1:-X6A:4	
+S&EFS/9.4	=+S-TB1:-X6A:5	
+S&EFS/9.4	=+S-TB1:-X6A:6	
+S&EFS/9.4	=+S-TB1:-X6A:7	
+S&EFS/9.4	=+S-TB1:-X6A:8	

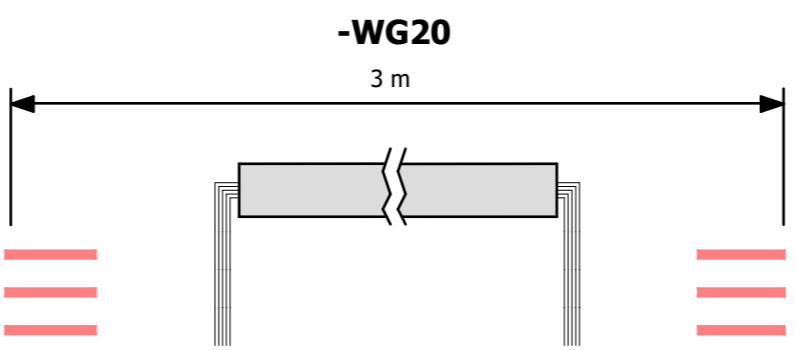


Kabelartikel FRI.K2.0072.5
Bestellnummer K2.0072.5
Freie Adern 0

Funktions	Ziel	Position Ziel
	=+M-MA1:-X2:1	+S&EFS/9.3
	=+M-MA1:-X2:2	+S&EFS/9.3
	=+M-MA1:-X2:3	+S&EFS/9.3
	=+M-MA1:-X2:4	+S&EFS/9.3
	=+M-MA1:-X2:5	+S&EFS/9.4
	=+M-MA1:-X2:6	+S&EFS/9.4
	=+M-MA1:-X2:7	+S&EFS/9.4
	=+M-MA1:-X2:8	+S&EFS/9.4

Kabelname -WG20
Kabeltyp Fertigkabel 3x0,34 mm²
Funktions Abfalltank angeschlossen

Position Quelle	Quelle	Funktions
+E&EFS/2.6	+S-XG4:5+:b	Abfalltank angeschlossen
+E&EFS/2.6	+S-XG4:5:f	=
+E&EFS/2.6	+S-XG4:5-:d	=

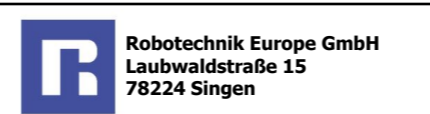


Kabelartikel Fertigkabel
Bestellnummer
Freie Adern 0

Funktions	Ziel	Position Ziel
Abfalltank angeschlossen	=+E-BG15:1	+E&EFS/2.6
=	=+E-BG15:4	+E&EFS/2.6
=	=+E-BG15:3	+E&EFS/2.6

Projektname	P210032 AMS Coater PB1025	
Covered Chuck Coater	300mm	
Sprache	Maßstab 1 : 1	Revisionsmarkierung
Ersteller	EPCO C.Oehlschläger	Bearb. TL

Projektnummer	PB1025
Zeichnungsnummer	400080
Geprüft von	



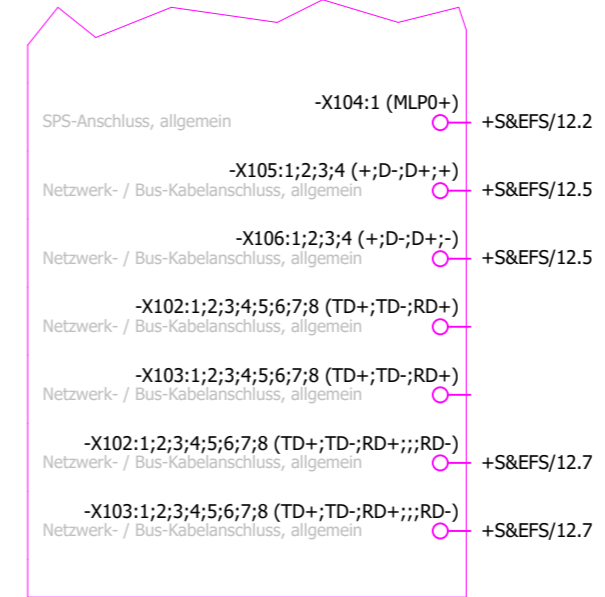
Kabelplan:WG17 :WG18 :WG19 :WG20	==	=
Datum	20.04.2023	Ers. v./d. /

&EMB2	Rev.
Kabelplan	
Seite 1.6	von 7
Blatt	15 von 29

=+S-AF1

+S&EFS/12.1
Schaltschrank

„Economy“ Schaltschrank Industrie-P
C C6015-0010

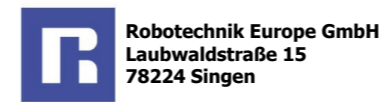


Urheberrechtlich geschützt. Die Weitergabe sowie Vervielfältigung dieses Dokuments, Verwertung und Mitteilung seines Inhalts sind verboten, soweit nicht ausdrücklich gestattet.

← +&EPC/1

2 →

Projektname P210032 AMS Coater PB1025			Projektnummer PB1025			=+S-AF1 - =+S-AF1			=&EFA4			Rev.		
Covered Chuck Coater 300mm			Zeichnungsnummer 400080									SPS Kartenübersicht		
Sprache		Maßstab 1 : 1		Revisionsmarkierung								Seite 1 von 11		
Ersteller EPCO C.Oehlschläger		Bearb. TL		Geprüft von		Datum 20.04.2023			Ers. v./d. /			Schaltschrank		
Blatt 17 von 92														

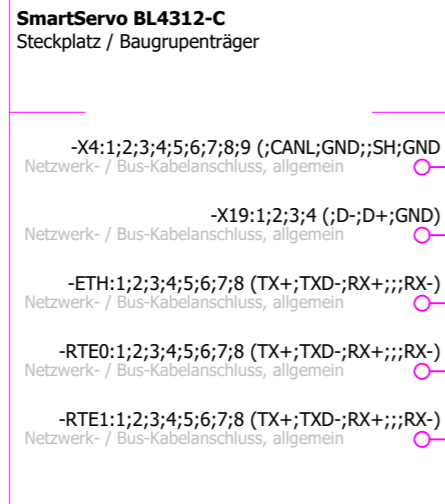


=+S-TB1

+S&EFS/9.1

Schaltschrank

SmartServo BL4312-C

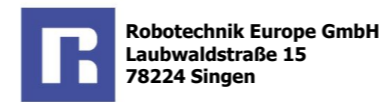


Urheberrechtlich geschützt. Die Weitergabe sowie Vervielfältigung dieses Dokuments, Verwertung und Mitteilung seines Inhalts sind verboten, soweit nicht ausdrücklich gestattet.

← 1

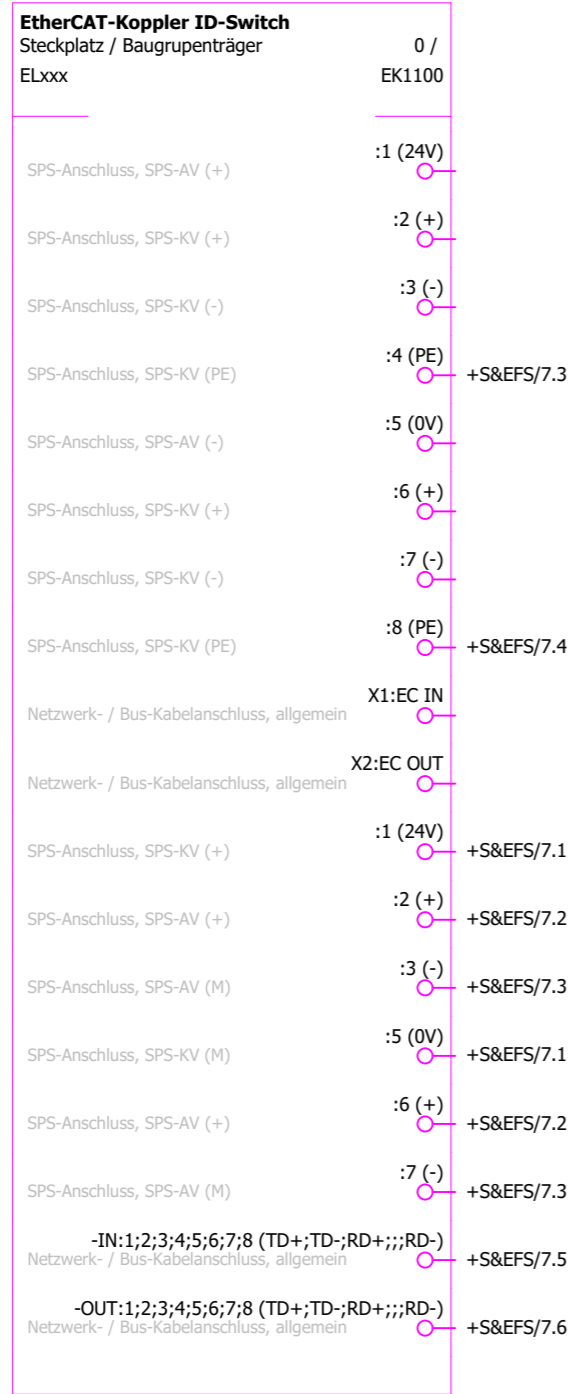
3 →

			Projektname P210032 AMS Coater PB1025		Projektnummer PB1025		==		=		&EFA4		Rev.	
			Covered Chuck Coater 300mm		Zeichnungsnummer 400080						SPS Kartenübersicht			
			Sprache		Maßstab 1 : 1						+S		Seite 2 von 11	
Änderung			Datum		Name		Ersteller EPCO C.Oehlschläger		Bearb. TL		Geprüft von		Schaltschrank	
			Datum 20.04.2023		Ers. v./d.		/				Blatt 18 von		92	



=+S-KF1
 +S&EFS/7.1
 Schaltschrank

EtherCAT-Koppler ID-Switch



PE

24V Busversorgung

24V Versorgung Eingänge

0V Versorgung Eingänge

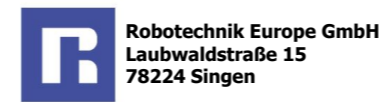
0V Busversorgung

Urheberrechtlich geschützt. Die Weitergabe sowie Vervielfältigung dieses Dokuments, Verwertung und Mitteilung seines Inhalts sind verboten, soweit nicht ausdrücklich gestattet.

← 2

4 →

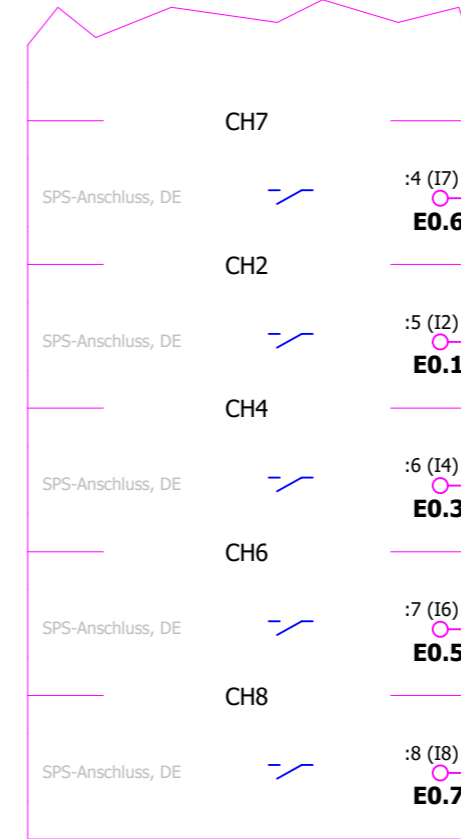
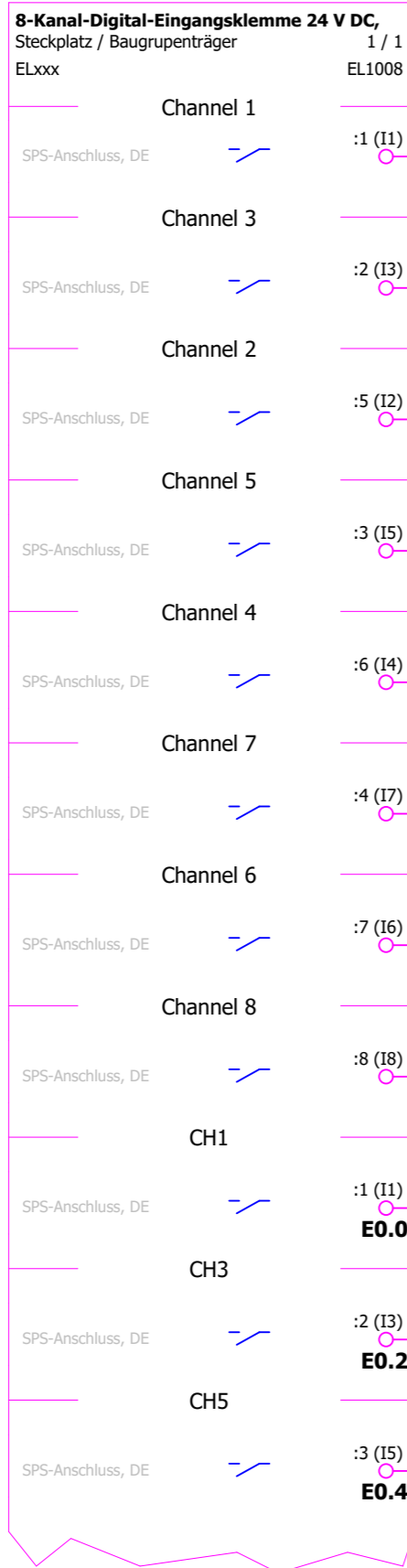
Projektname P210032 AMS Coater PB1025			Projektnummer PB1025			==		=		&EFA4		Rev.	
Covered Chuck Coater 300mm			Zeichnungsnummer 400080							SPS Kartenübersicht			
Sprache		Maßstab 1 : 1		Revisionsmarkierung						+S		Seite 3 von 11	
Ersteller EPCO C.Oehlschläger		Bearb. TL		Geprüft von		Datum 20.04.2023		Ers. v./d. /		Schaltschrank		Blatt 19 von 92	



=+S-KF3

Schaltschrank

8-Kanal-Digital-Eingangsklemme 24 V DC, Filter 3,0 ms, 1-Leitertechnik

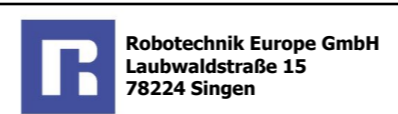


+S&EFS/3.2 =+S-GD1:14 Spannungversorgung DC 24 V i.O.

+E&EFS/2.2 =+E-BP1:3 Druckschalter Absaugung tieferer Druck

+E&EFS/2.6 =+E-BG15:4 Abfalltank angeschlossen

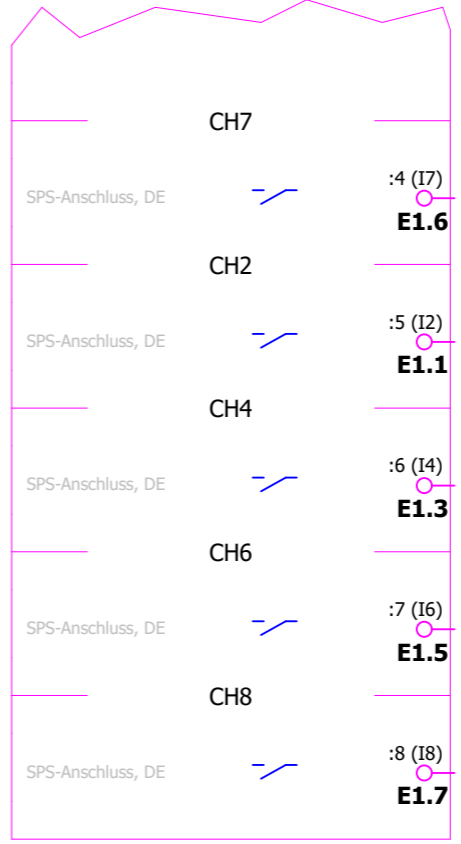
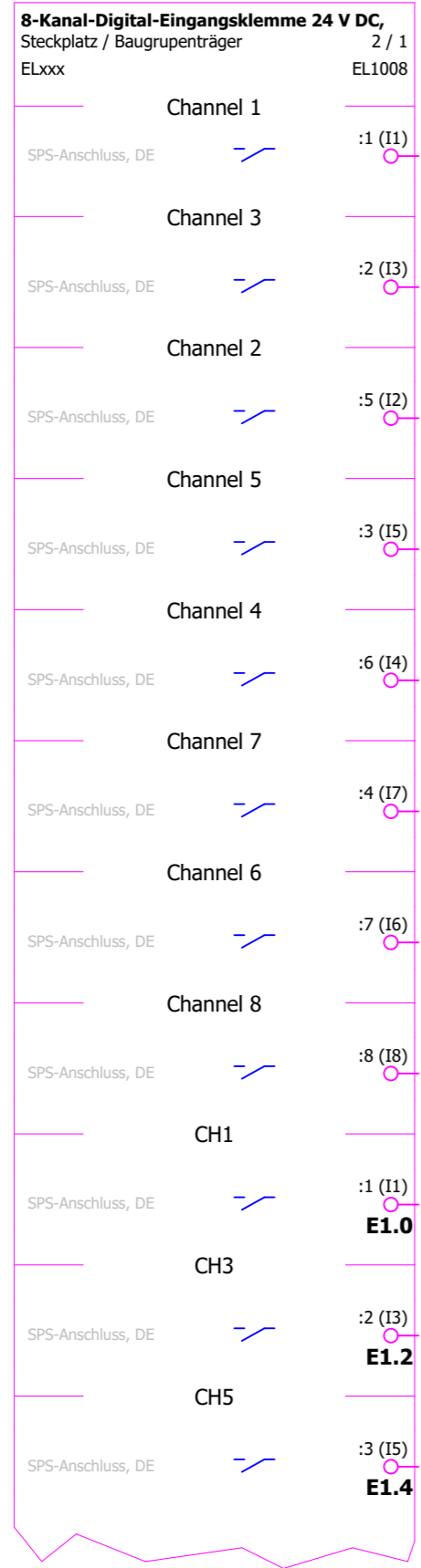
Urheberrechtlich geschützt. Die Weitergabe sowie Vervielfältigung dieses Dokuments, Verwertung und Mitteilung seines Inhalts sind verboten, soweit nicht ausdrücklich gestattet.



=+S-KF4

Schaltschrank

8-Kanal-Digital-Eingangsklemme 24 V DC, Filter 3,0 ms, 1-Leitertechnik



Urheberrechtlich geschützt. Die Weitergabe sowie Vervielfältigung dieses Dokuments, Verwertung und Mitteilung seines Inhalts sind verboten, soweit nicht ausdrücklich gestattet.

← 4

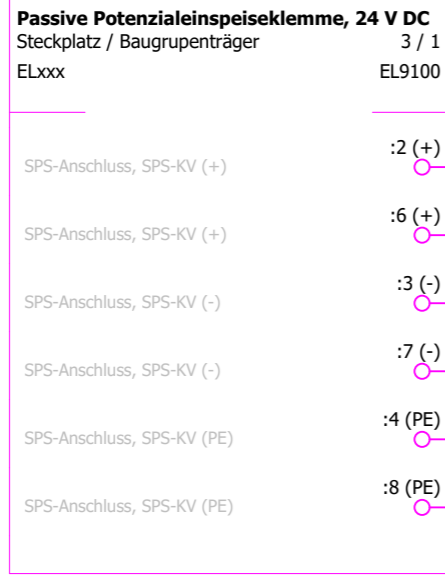
6 →

Projektname P210032 AMS Coater PB1025			Projektnummer PB1025			==		=&EFA4		Rev.	
Covered Chuck Coater 300mm			Zeichnungsnummer 400080					SPS Kartenübersicht		Seite 5 von 11	
Sprache		Maßstab 1 : 1	Revisionsmarkierung		Geprüft von			+S		Blatt 21 von 92	
Änderung	Datum	Name	Ersteller EPCO C.Oehlschläger		Bearb. TL	Datum 20.04.2023		Ers. v./d.	/	Schaltschrank	
						=+S-KF4 - =+S-KF4					



=+S-KF10

+S&EFS/8.1
Schaltschrank



24V Versorgung Ausgänge

0V Versorgung Ausgänge

PE

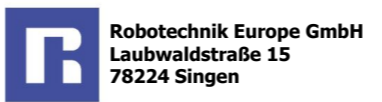
Passive Potenzialeinspeiseklemme, 24 V DC

Urheberrechtlich geschützt. Die Weitergabe sowie Vervielfältigung dieses Dokuments, Verwertung und Mitteilung seines Inhalts sind verboten, soweit nicht ausdrücklich gestattet.

← 5

7 →

			Projektname P210032 AMS Coater PB1025		Projektnummer PB1025		==	=	&EFA4	Rev.
			Covered Chuck Coater 300mm		Zeichnungsnummer 400080					
			Sprache		Revisionsmarkierung		=	+S	Seite 6	von 11
			Maßstab 1 : 1		Geprüft von					
Änderung	Datum	Name	Ersteller EPCO C.Oehlschläger		Bearb. TL		Datum 20.04.2023	Ers. v./d. /	Schaltschrank	Blatt 22 von 92



=+S-KF10 - =+S-KF10

==

=

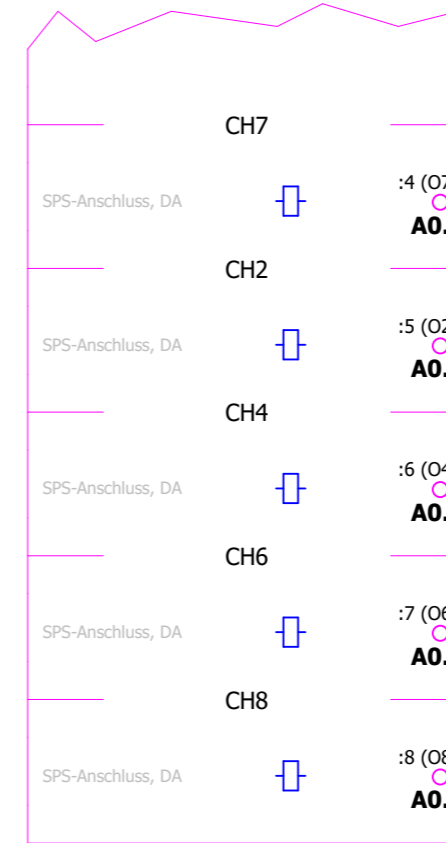
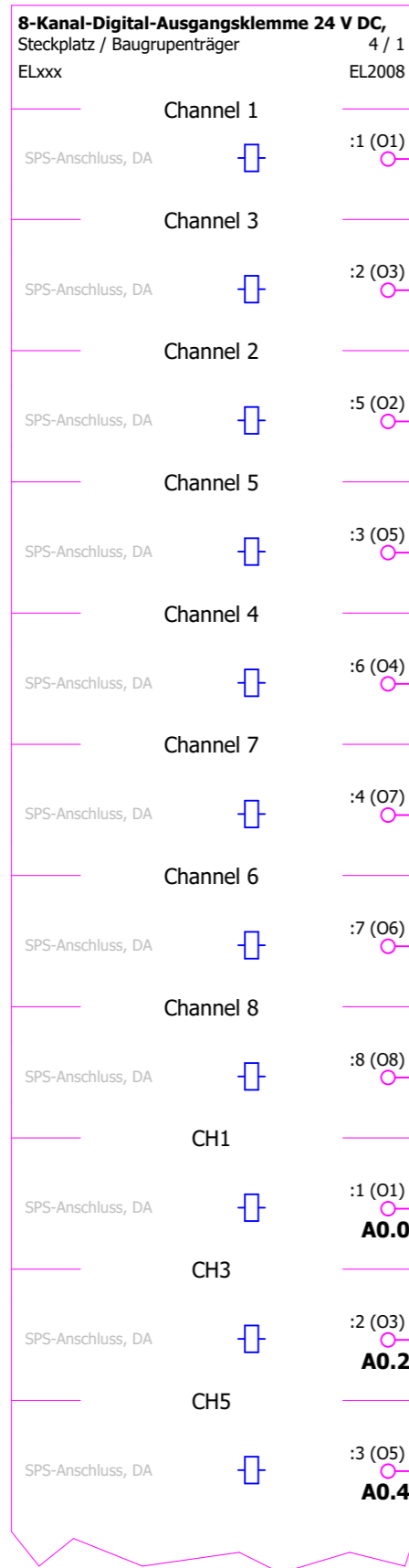
+S

Schaltschrank

=+S-KF11

Schaltschrank

8-Kanal-Digital-Ausgangsklemme 24 V DC, 0,5 A, 1-Leitertechnik



A0.6

+S&EFS/10.5

A0.1

+E&EFS/4.6

A0.3

+S&EFS/13.2

=+S-SF1:X1

A0.7

Sampling / Freigabe

Hauptbedienpult Reserve

Meldeleuchte Taster Reset

Urheberrechtlich geschützt. Die Weitergabe sowie Vervielfältigung dieses Dokuments, Verwertung und Mitteilung seines Inhalts sind verboten, soweit nicht ausdrücklich gestattet.

← 6

8 →

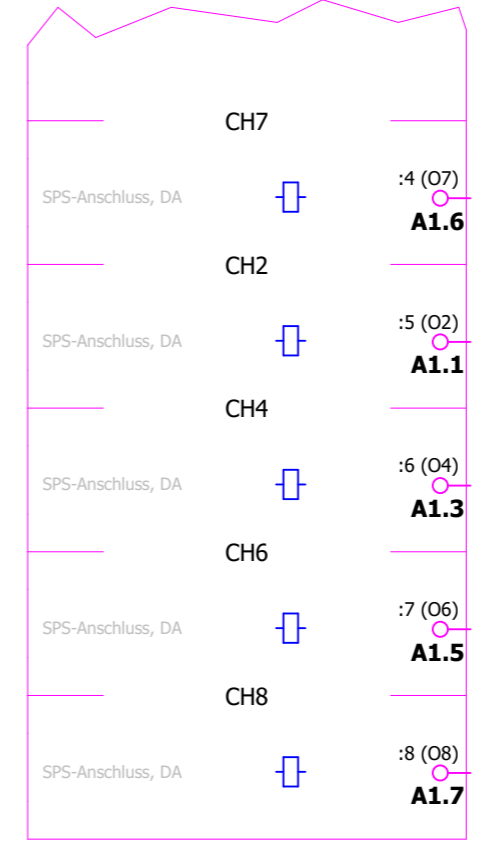
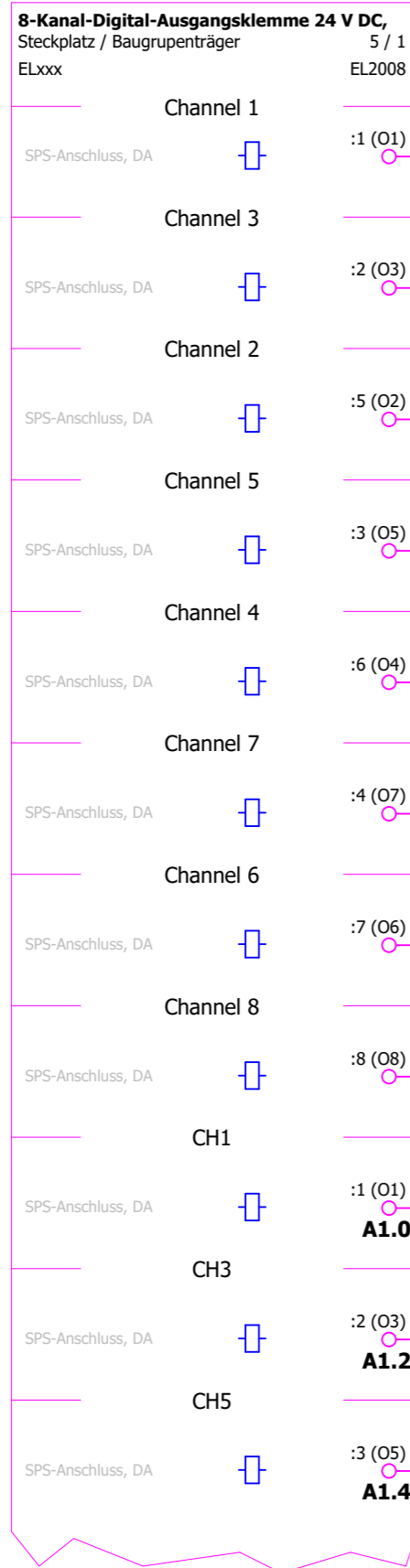
Projektname P210032 AMS Coater PB1025			Projektnummer PB1025			=+S-KF11 - =+S-KF11			=&EFA4			Rev.		
Covered Chuck Coater 300mm			Zeichnungsnummer 400080						=			SPS Kartenübersicht		
Sprache		Maßstab 1 : 1		Revisionsmarkierung					+S			Seite 7 von 11		
Ersteller EPCO C.Oehlschläger		Bearb. TL		Geprüft von		Datum 20.04.2023 Ers. v./d. /			Schaltschrank			Blatt 23 von 92		



=+S-KF12

Schaltschrank

8-Kanal-Digital-Ausgangsklemme 24 V DC, 0,5 A, 1-Leitertechnik

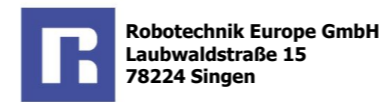


Urheberrechtlich geschützt. Die Weitergabe sowie Vervielfältigung dieses Dokuments, Verwertung und Mitteilung seines Inhalts sind verboten, soweit nicht ausdrücklich gestattet.

← 7

9 →

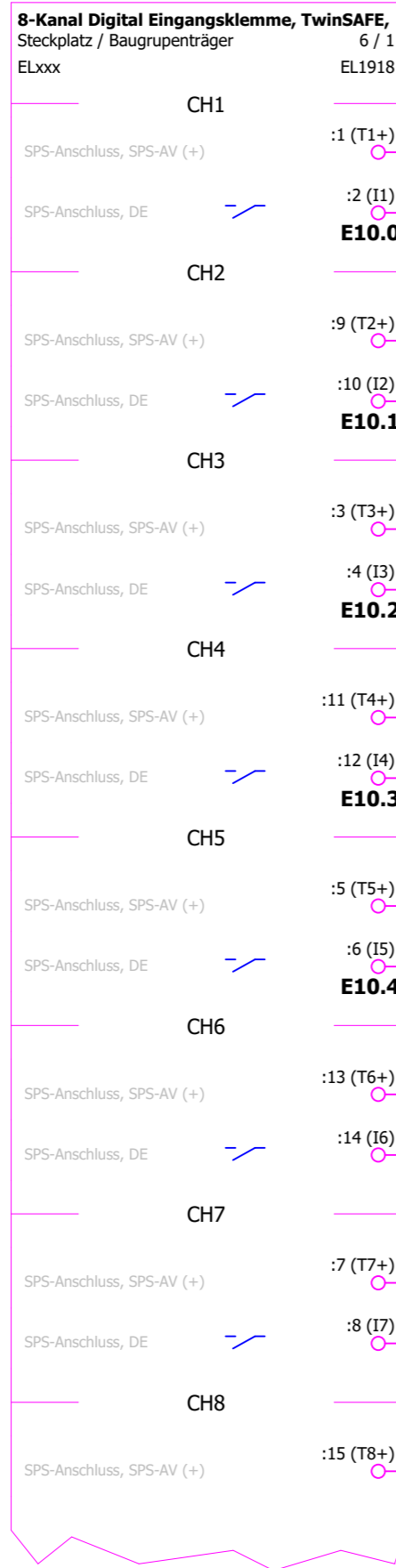
Projektname P210032 AMS Coater PB1025			Projektnummer PB1025			==		=		&EFA4		Rev.	
Covered Chuck Coater 300mm			Zeichnungsnummer 400080							SPS Kartenübersicht		Seite 8 von 11	
Sprache		Maßstab 1 : 1		Revisionsmarkierung						+S		Blatt 24 von 92	
Ersteller EPCO C.Oehlschläger		Bearb. TL		Geprüft von		Datum 20.04.2023		Ers. v./d. /		Schaltschrank			



=+S-KF21

Schaltschrank

8-Kanal Digital Eingangsklemme, TwinSAFE, 24 V DC, TwinSAFE-Logic



E10.7

Urheberrechtlich geschützt. Die Weitergabe sowie Vervielfältigung dieses Dokuments, Verwertung und Mitteilung seines Inhalts sind verboten, soweit nicht ausdrücklich gestattet.

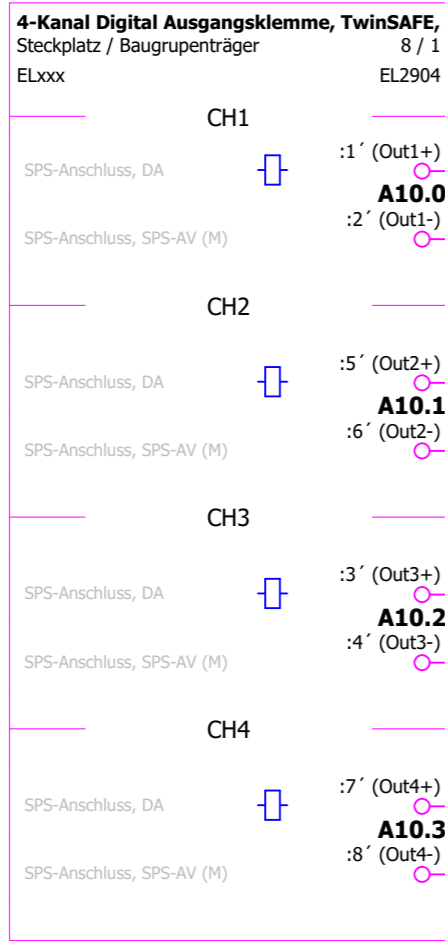
Projektname P210032 AMS Coater PB1025			Projektnummer PB1025			==+S-KF21 - ==+S-KF21			==			=&EFA4			Rev.		
Covered Chuck Coater 300mm			Zeichnungsnummer 400080									SPS Kartenübersicht					
Sprache		Maßstab 1 : 1		Revisionsmarkierung								+S			Seite 9 von 11		
Ersteller EPCO C.Oehlschläger		Bearb. TL		Geprüft von		Datum 20.04.2023			Ers. v./d. /			Schaltschrank			Blatt 25 von 92		



=+S-KF31

Schaltschrank

4-Kanal Digital Ausgangsklemme, TwinSAFE, 24 V DC, 0,5 A



=+S-QA1:A1

Not-Aus CH1

=

=+S-TB1:-X3:1

STO_A Servo

=+S-TB1:-X3:3

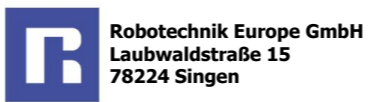
STO_B Servo

A10.3

Sicherheits Zuhaltung

Urheberrechtlich geschützt. Die Weitergabe sowie Vervielfältigung dieses Dokuments, Verwertung und Mitteilung seines Inhalts sind verboten, soweit nicht ausdrücklich gestattet.

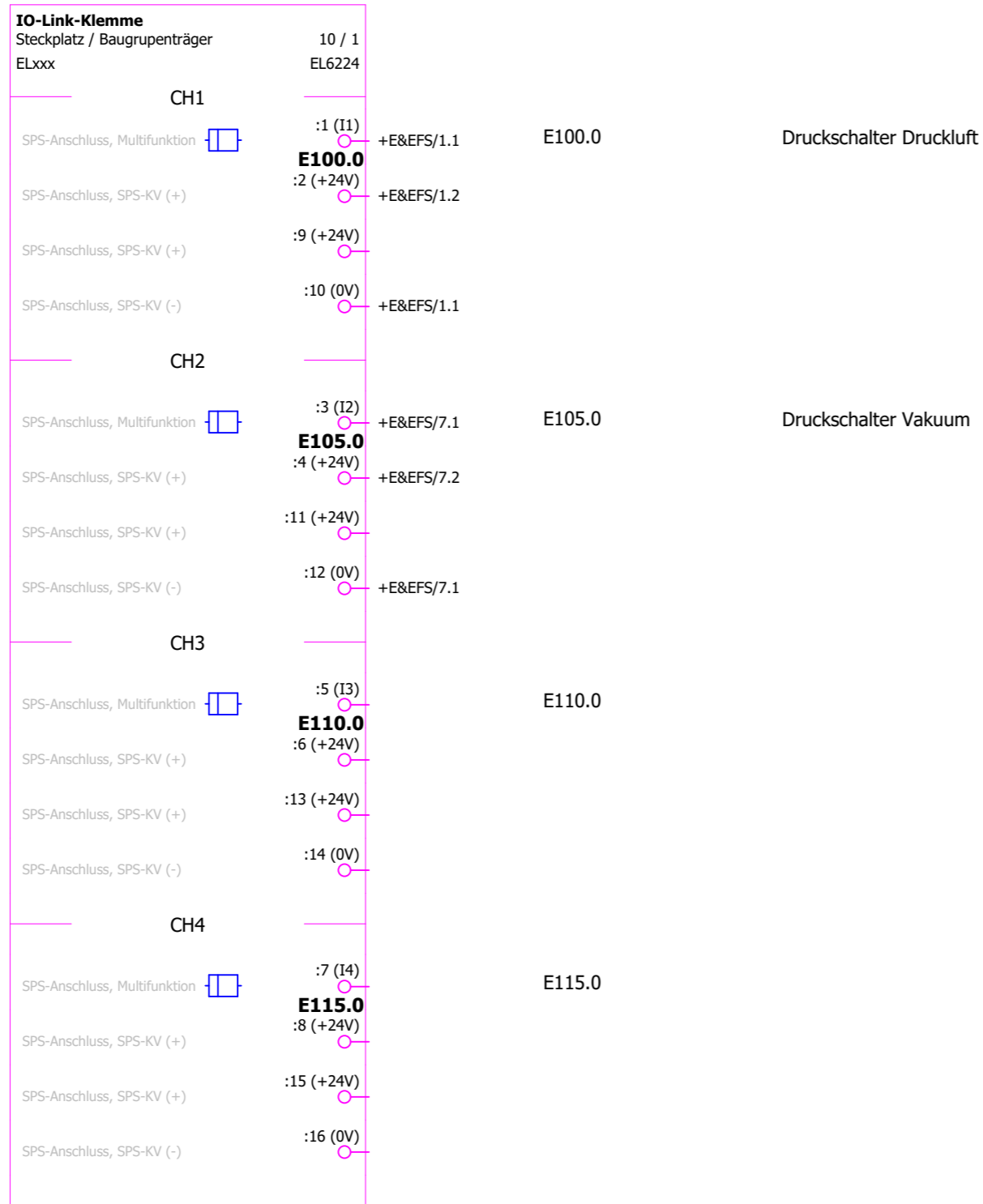
Projektname P210032 AMS Coater PB1025			Projektnummer PB1025			=+S-KF31 - =+S-KF31	==	=	&EFA4	Rev.
Covered Chuck Coater 300mm			Zeichnungsnummer 400080							
Sprache		Maßstab 1 : 1	Revisionsmarkierung		Geprüft von	Datum 20.04.2023	Ers. v./d. /	+S	Seite 10	von 11
Änderung	Datum	Name	Ersteller EPCO C.Oehlschläger	Bearb. TL				Schaltschrank	Blatt 26	von 92



=+S-KF40

Schaltschrank

IO-Link-Klemme

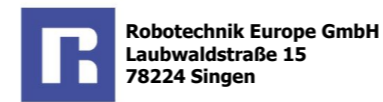


Urheberrechtlich geschützt. Die Weitergabe sowie Vervielfältigung dieses Dokuments, Verwertung und Mitteilung seines Inhalts sind verboten, soweit nicht ausdrücklich gestattet.

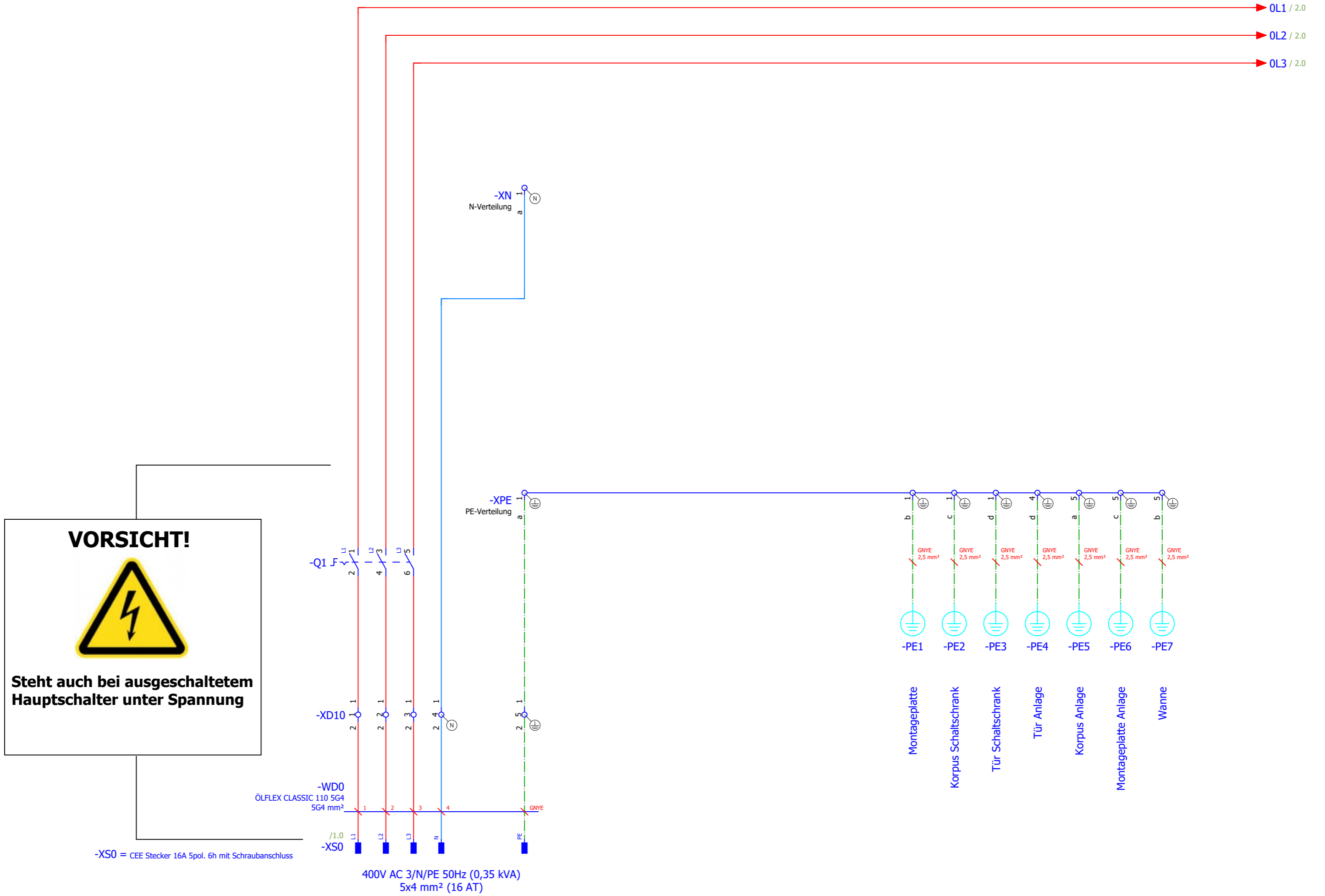
← 10

&EFS/1 →

Projektname P210032 AMS Coater PB1025			Projektnummer PB1025			==		=		&EFA4		Rev.	
Covered Chuck Coater 300mm			Zeichnungsnummer 400080							SPS Kartenübersicht		Seite 11 von 11	
Sprache		Maßstab 1 : 1		Revisionsmarkierung						+S			
Ersteller EPCO C.Oehlschläger		Bearb. TL		Geprüft von		Datum 20.04.2023		Ers. v./d. /		Schaltschrank		Blatt 27 von 92	



Urheberrechtlich geschützt. Die Weitergabe sowie Vervielfältigung dieses Dokuments, Verwertung und Mitteilung seines Inhalts sind verboten, soweit nicht ausdrücklich gestattet.



VORSICHT!



Steht auch bei ausgeschaltetem Hauptschalter unter Spannung

400V AC 3/N/PE 50Hz (0,35 kVA)
5x4 mm² (16 AT)

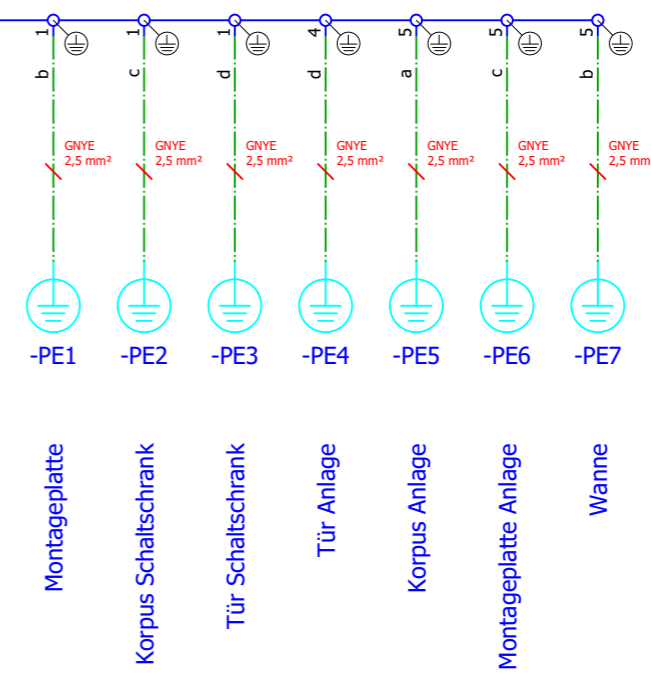
-XS0 = CEE Stecker 16A 5pol. 6h mit Schraubanschluss

-WD0
ÖLFLEX CLASSIC 110 5G4
5G4 mm²

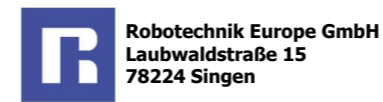
-XD10

-XPE
PE-Verteilung

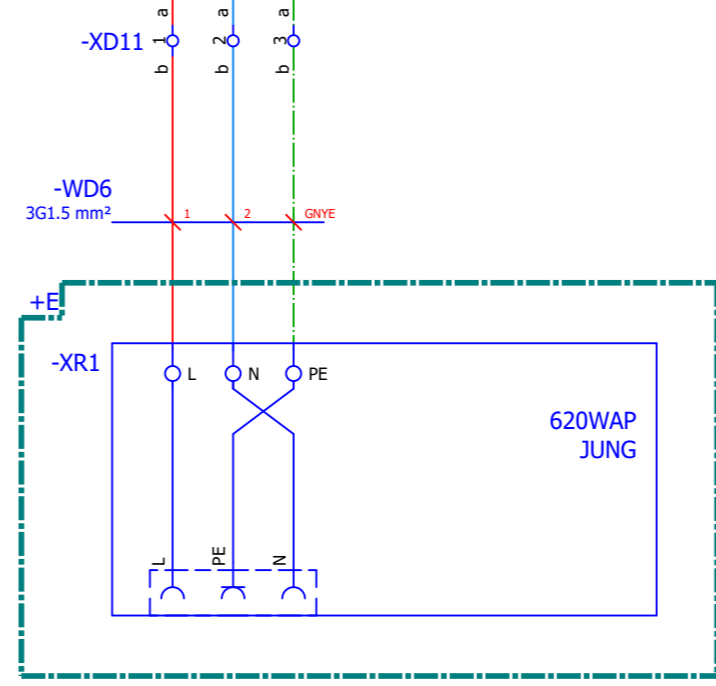
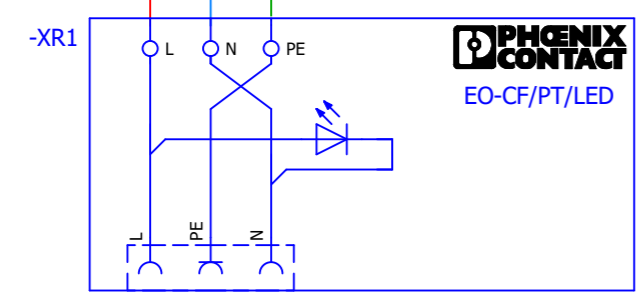
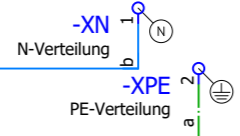
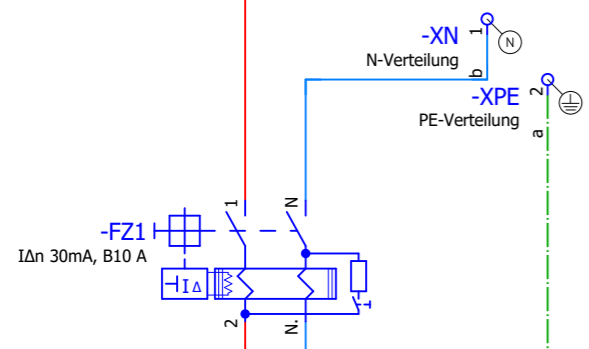
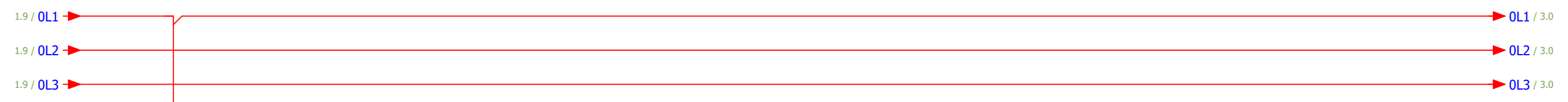
-XN
N-Verteilung



Projektname P210032 AMS Coater PB1025			Projektnummer PB1025			Einspeisung		==	==	&EFS	Rev.
Covered Chuck Coater 300mm			Zeichnungsnummer 400080							Schaltplan Elektrotechnik	
Sprache		Maßstab 1 : 1	Revisionsmarkierung		Geprüft von					Seite 1	von 13
Änderung	Datum	Name	Ersteller EPCO C.Oehlschläger		Bearb. RKA		Datum 30.03.2022		Ers. v./d.	/	
										+S	
										Schaltschrank	Blatt 28 von 92



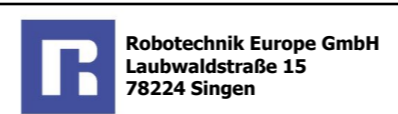
Urheberrechtlich geschützt. Die Weitergabe sowie Vervielfältigung dieses Dokuments, Verwertung und Mitteilung seines Inhalts sind verboten, soweit nicht ausdrücklich gestattet.



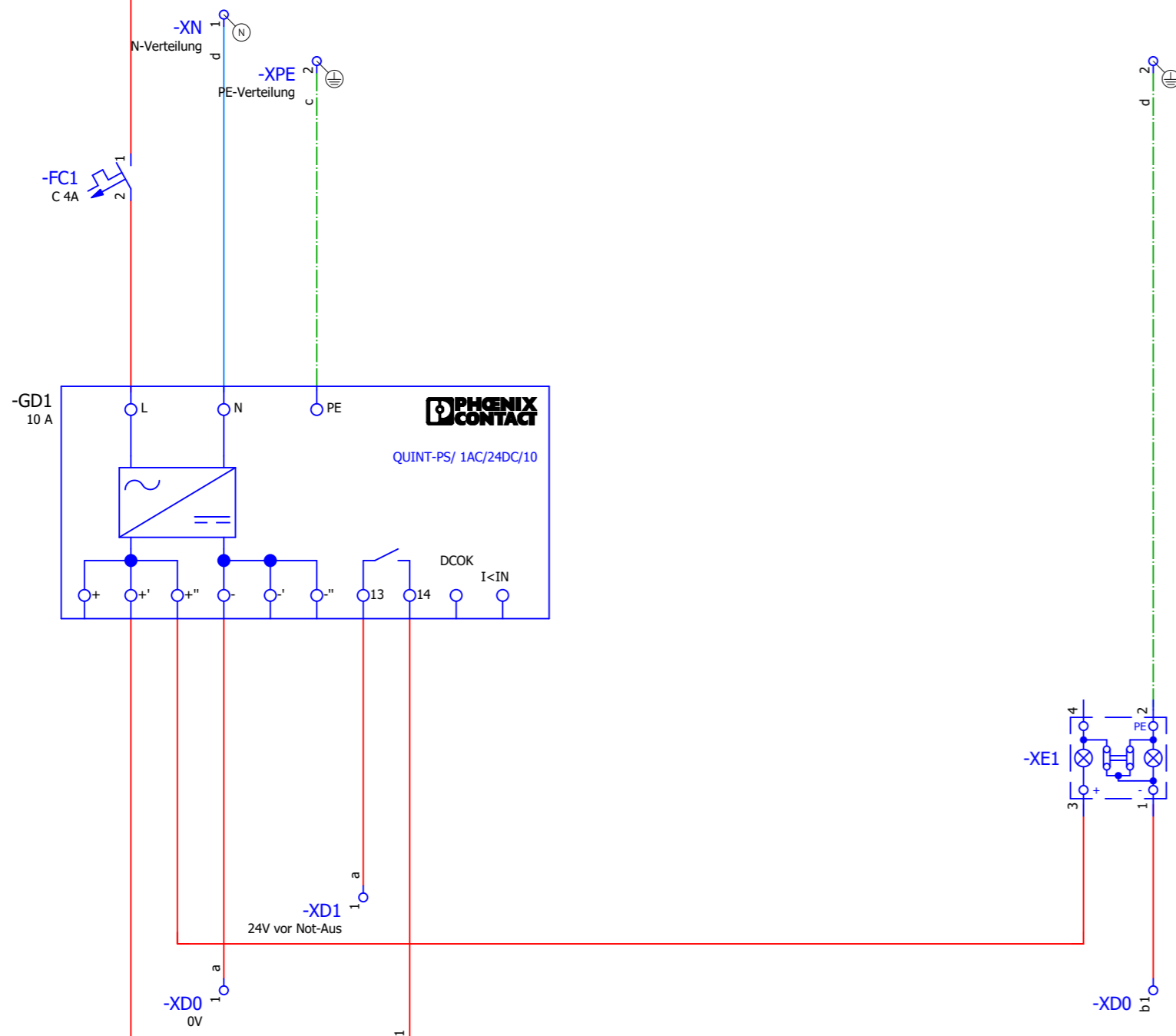
Service Schuko-Steckdose Hutschiene

Schuko-Steckdose AP Vakuumpumpe

Projektname P210032 AMS Coater PB1025 Covered Chuck Coater 300mm			Projektnummer PB1025 Zeichnungsnummer 400080		230V Versorgung		==		&EFS Rev.	
Sprache Maßstab 1 : 1 Revisionsmarkierung			Geprüft von		Datum 30.03.2022 Ers. v./d. /		=		Schaltplan Elektrotechnik	
Änderung Datum Name Ersteller EPCO C.Oehlschläger Bearb. RKA			Geprüft von		/		+S		Seite 2 von 13	
Ersteller EPCO C.Oehlschläger Bearb. RKA			Geprüft von		/		Schaltschrank		Blatt 29 von 92	



2.9 / OL1 → OL1 / 9.0
 2.9 / OL2 → OL2 / 4.0
 2.9 / OL3 → OL3 / 9.0



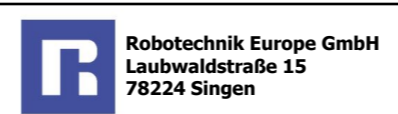
I1
KF3
E0.0
-GD1:14
Spannungsversorgung DC 24 V i.O.

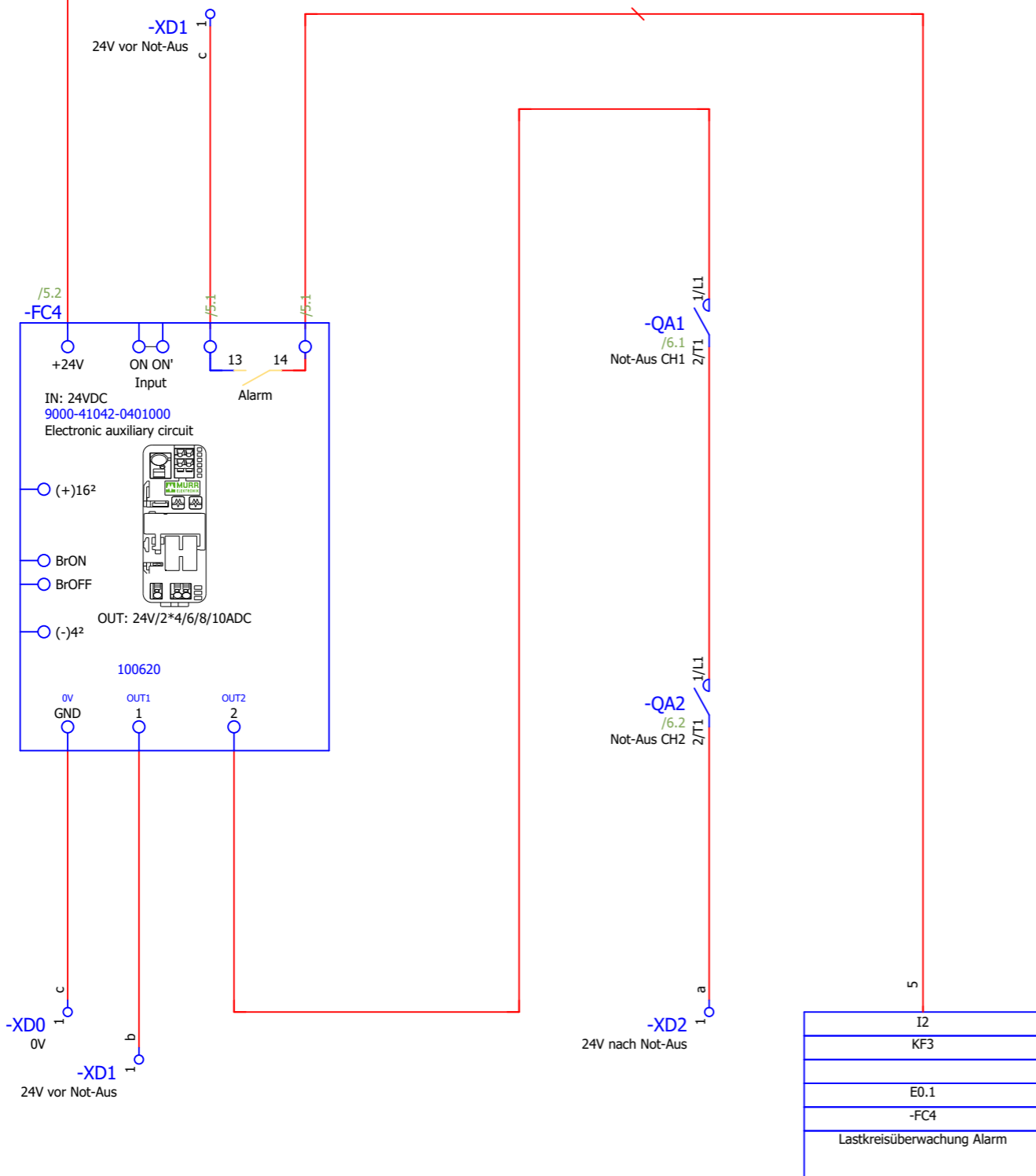
Urheberrechtlich geschützt. Die Weitergabe sowie Vervielfältigung dieses Dokuments, Verwertung und Mitteilung seines Inhalts sind verboten, soweit nicht ausdrücklich gestattet.



Urheberrechtlich geschützt. Die Weitergabe sowie Vervielfältigung dieses Dokuments, Verwertung und Mitteilung seines Inhalts sind verboten, soweit nicht ausdrücklich gestattet.

			Projektname P210032 AMS Coater PB1025		Projektnummer PB1025		12V DC Spannungsversorgung		==		=		&EFS		Rev.	
			Covered Chuck Coater 300mm		Zeichnungsnummer 400080								Schaltplan Elektrotechnik		Seite 4 von 13	
			Sprache		Maßstab 1 : 1								+S			
Änderung			Datum		Name		Ersteller EPCO C.Oehlschläger		Bearb. RKA		Geprüft von		Schaltschrank		Blatt 31 von 92	

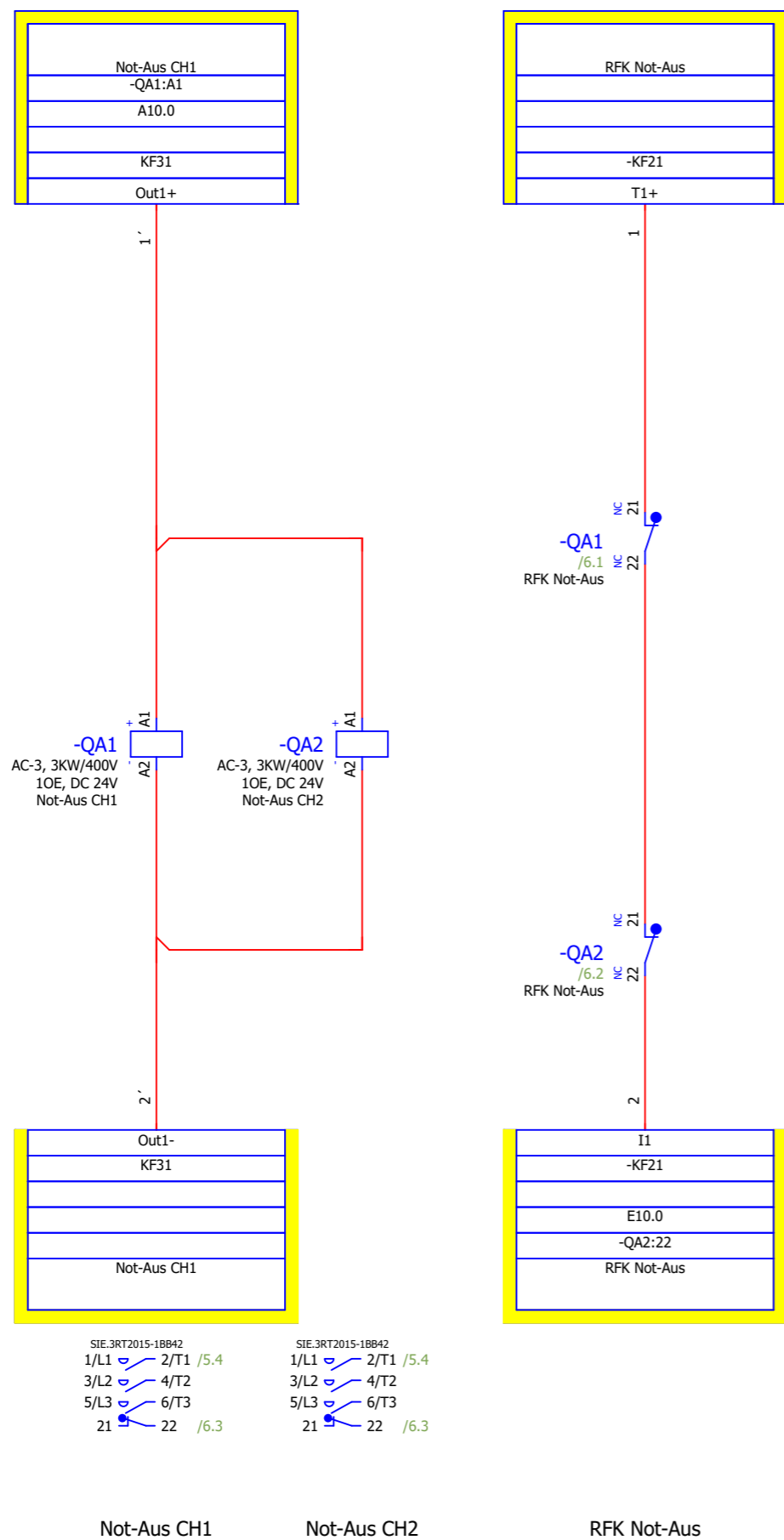




Urheberrechtlich geschützt. Die Weitergabe sowie Vervielfältigung dieses Dokuments, Verwertung und Mitteilung seines Inhalts sind verboten, soweit nicht ausdrücklich gestattet.

Projektname P210032 AMS Coater PB1025			Projektnummer PB1025			Lastkreisüberwachung 24V DC			==	=	&EFS	Rev.	
Covered Chuck Coater 300mm			Zeichnungsnummer 400080								Schaltplan Elektrotechnik		
Sprache		Maßstab 1 : 1	Revisionsmarkierung		Geprüft von					+S	Seite 5	von 13	
Änderung	Datum	Name	Ersteller EPCO C.Oehlschläger		Bearb. RKA		Datum 30.03.2022			Ers. v./d.	/	Schaltschrank	Blatt 32 von 92
Robotechnik Europe GmbH Laubwaldstraße 15 78224 Singen													

Urheberrechtlich geschützt. Die Weitergabe sowie Vervielfältigung dieses Dokuments, Verwertung und Mitteilung seines Inhalts sind verboten, soweit nicht ausdrücklich gestattet.



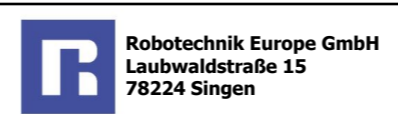
- | | | | | | | | |
|-------------------|------|------|------|-------------------|------|------|------|
| SIE.3RT2015-18B42 | 1/L1 | 2/T1 | /5.4 | SIE.3RT2015-18B42 | 1/L1 | 2/T1 | /5.4 |
| | 3/L2 | 4/T2 | | | 3/L2 | 4/T2 | |
| | 5/L3 | 6/T3 | | | 5/L3 | 6/T3 | |
| | 21 | 22 | /6.3 | | 21 | 22 | /6.3 |

Not-Aus CH1

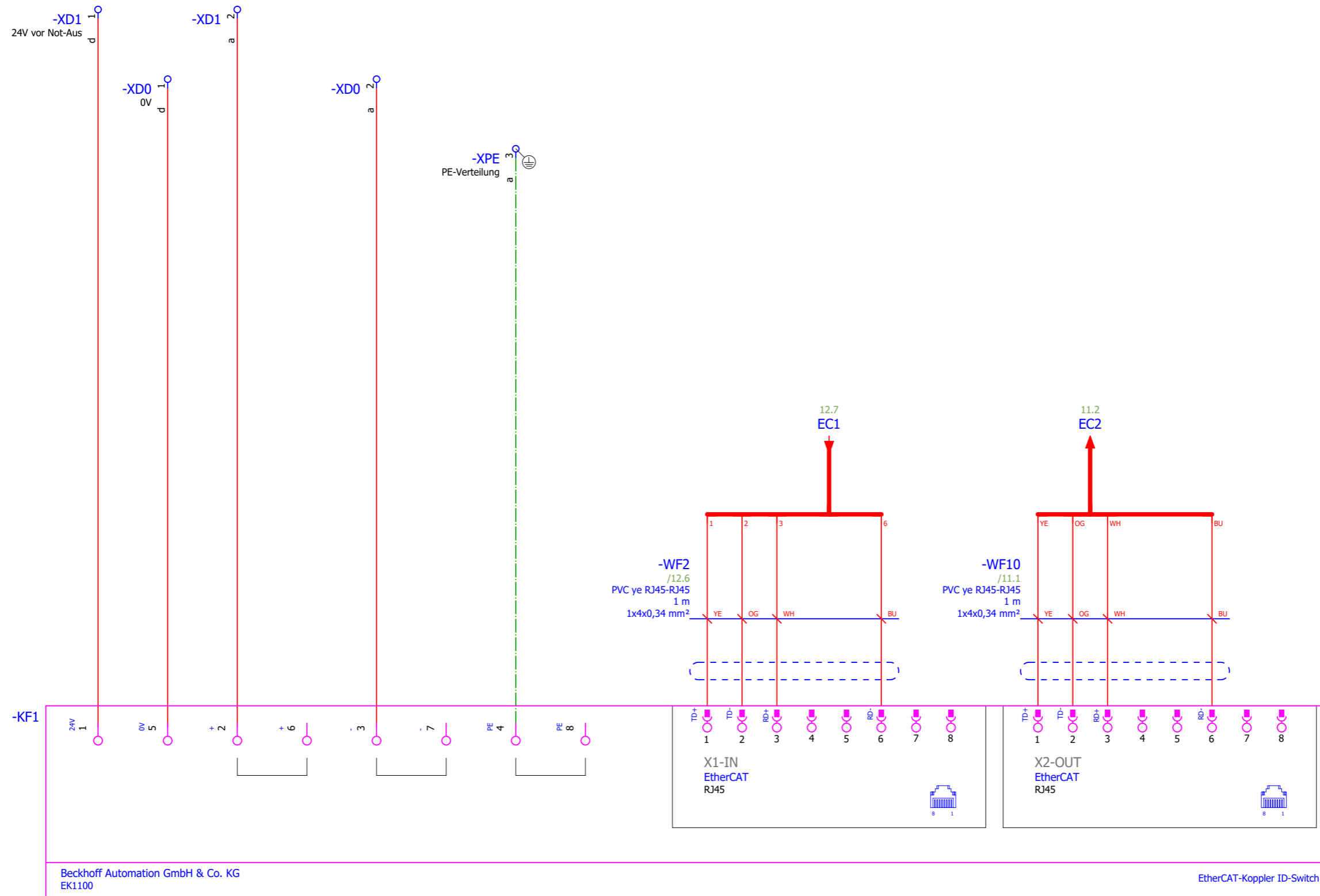
Not-Aus CH2

RFK Not-Aus

Projektname P210032 AMS Coater PB1025			Projektnummer PB1025			Sicherheitsabschaltung		==	=	&EFS	Rev.
Covered Chuck Coater 300mm			Zeichnungsnummer 400080							Schaltplan Elektrotechnik	
Sprache		Maßstab 1 : 1	Revisionsmarkierung						+S	Seite 6	von 13
Änderung	Datum	Name	Ersteller EPCO C.Oehlschläger	Bearb. RKA	Geprüft von	Datum 24.03.2022 Ers. v./d. /				Schaltschrank	Blatt 33 von 92



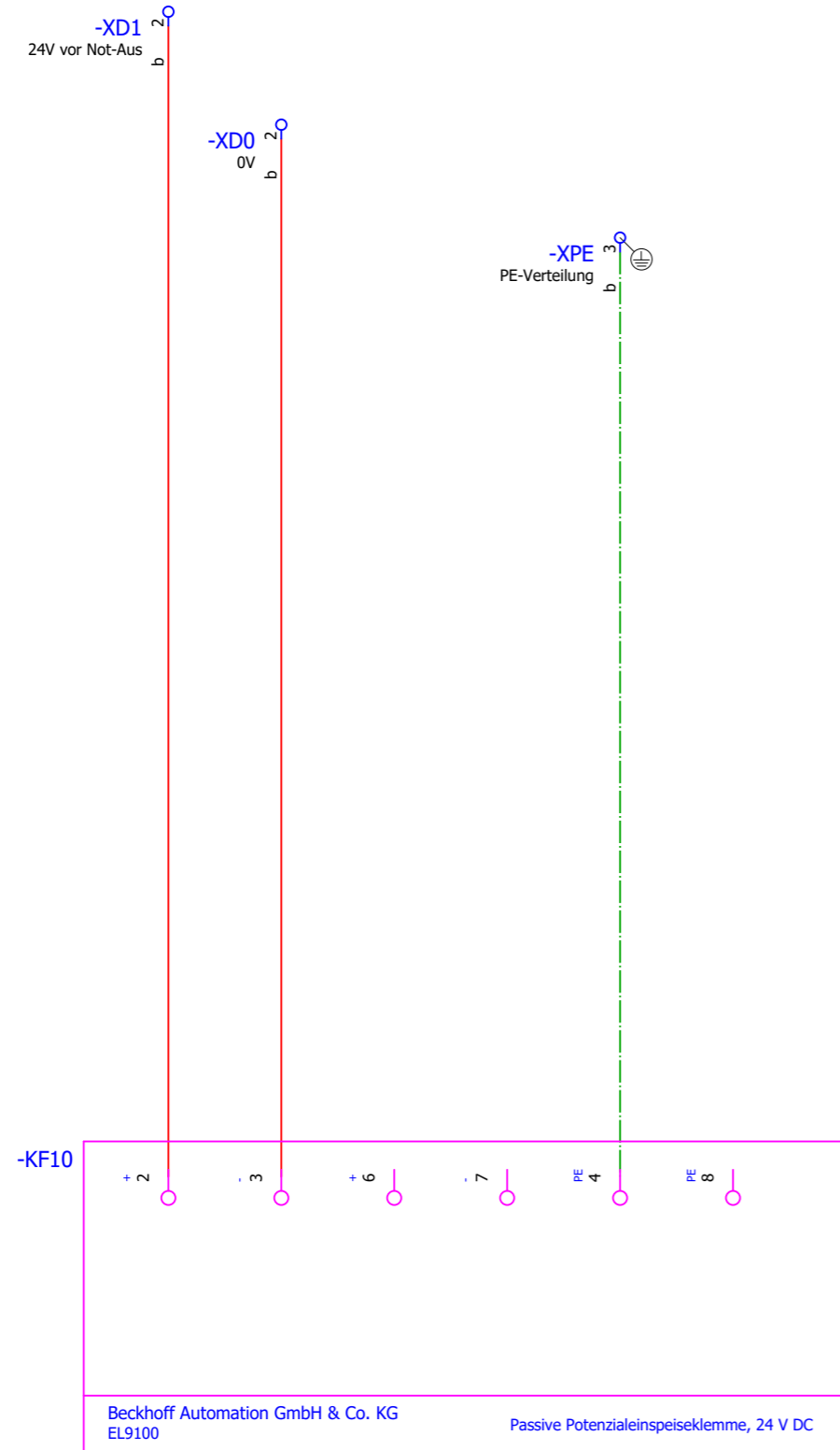
Urheberrechtlich geschützt. Die Weitergabe sowie Vervielfältigung dieses Dokuments, Verwertung und Mitteilung seines Inhalts sind verboten, soweit nicht ausdrücklich gestattet.



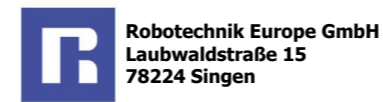
Projektname P210032 AMS Coater PB1025			Projektnummer PB1025			EtherCAT Koppler			==			=			&EFS			Rev.		
Covered Chuck Coater 300mm			Zeichnungsnummer 400080			Datum 29.03.2022			Ers. v./d. /			+S			Schaltplan Elektrotechnik			Seite 7 von 13		
Sprache			Revisionsmarkierung			Ersch. v./d.			Schaltschrank			Blatt 34 von 92								
Maßstab 1 : 1			Geprüft von																	
Ersteller EPCO C.Oehlschläger			Bearb. RKA																	



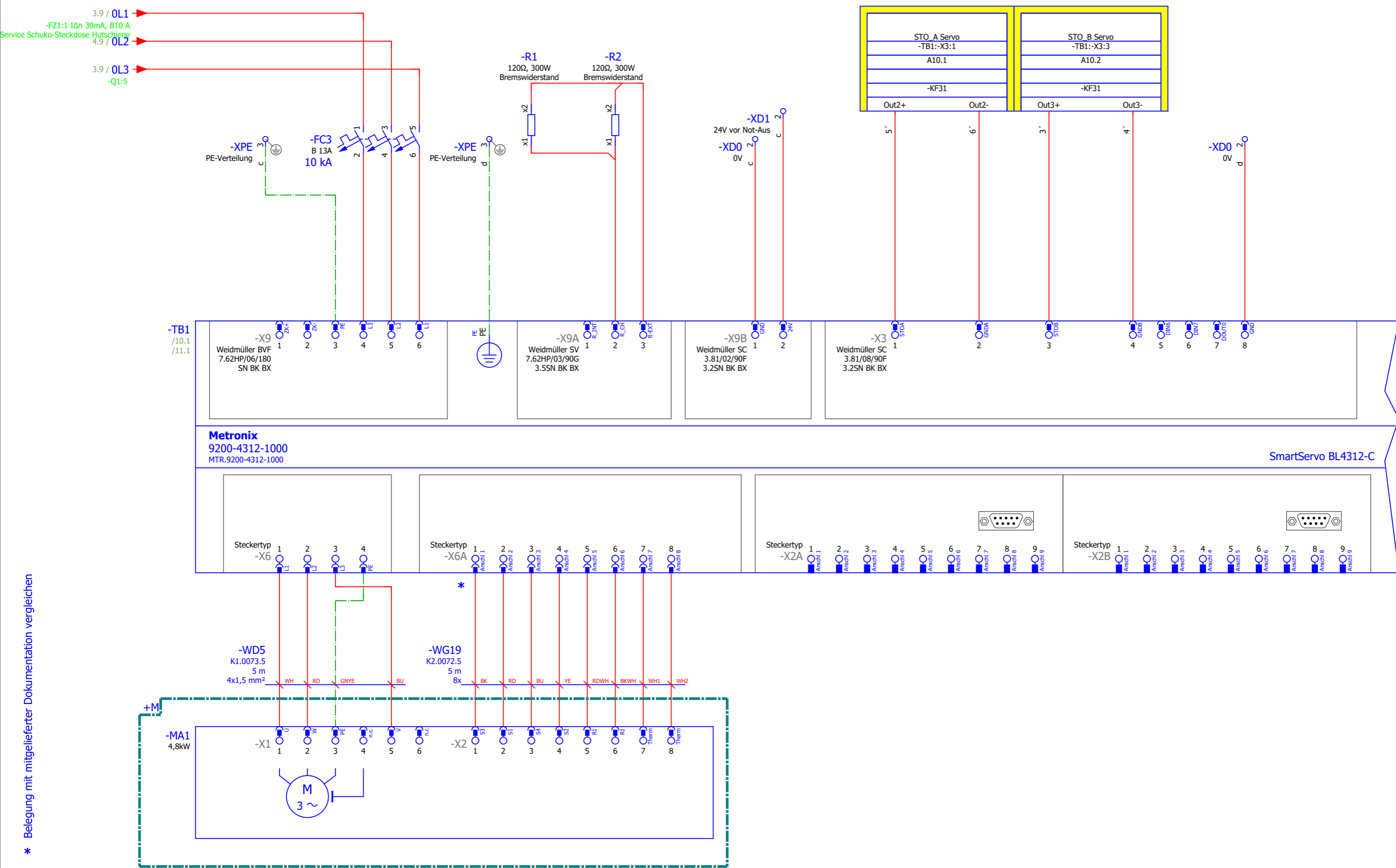
Urheberrechtlich geschützt. Die Weitergabe sowie Vervielfältigung dieses Dokuments, Verwertung und Mitteilung seines Inhalts sind verboten, soweit nicht ausdrücklich gestattet.



			Projektname P210032 AMS Coater PB1025		Projektnummer PB1025		Potenzialeinspeiseklemme		==	=	&EFS	Rev.
			Covered Chuck Coater 300mm		Zeichnungsnummer 400080						Schaltplan Elektrotechnik	
			Sprache Maßstab 1 : 1		Revisionsmarkierung						Seite 8	von 13
Änderung			Datum		Name		Ersteller EPCO C.Oehlschläger		Bearb. RKA		Geprüft von	
							Datum 28.03.2022		Ers. v./d. /		Schaltschrank	
											Blatt 35 von 92	



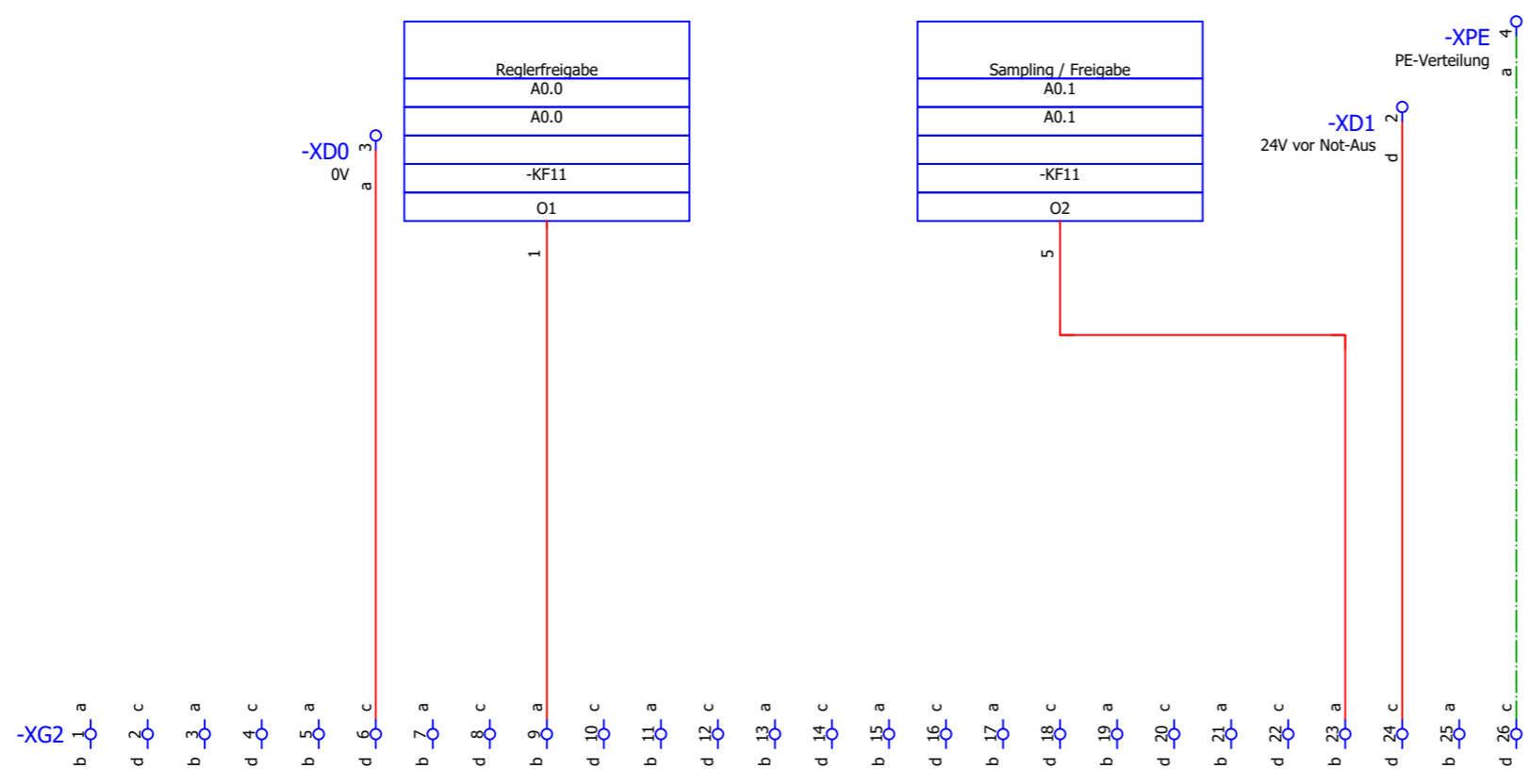
Urheberrechtlich geschützt. Die Weitergabe sowie Vervielfältigung dieses Dokuments, Verwertung und Mitteilung seines Inhalts sind verboten, soweit nicht ausdrücklich gestattet.
* Belegung mit mitgelieferter Dokumentation vergleichen



Projektname P210032 AMS Coater PB1025			Projektnummer PB1025			Servo Metronix / Versorgung, Motor, Sicherheit			==	=	&EFS	Rev.
Covered Chuck Coater 300mm			Zeichnungsnummer 400080								Schaltplan Elektrotechnik	
Sprache		Maßstab 1 : 1	Revisionsmarkierung		Geprüft von					+S	Seite 9	von 13
Änderung	Datum	Name	Ersteller EPCO C.Oehlschläger		Bearb. RKA		Datum 30.03.2022			Ers. v./d.	/	Blatt 36 von 92
										Schaltschrank		



Urheberrechtlich geschützt. Die Weitergabe sowie Vervielfältigung dieses Dokuments, Verwertung und Mitteilung seines Inhalts sind verboten, soweit nicht ausdrücklich gestattet.



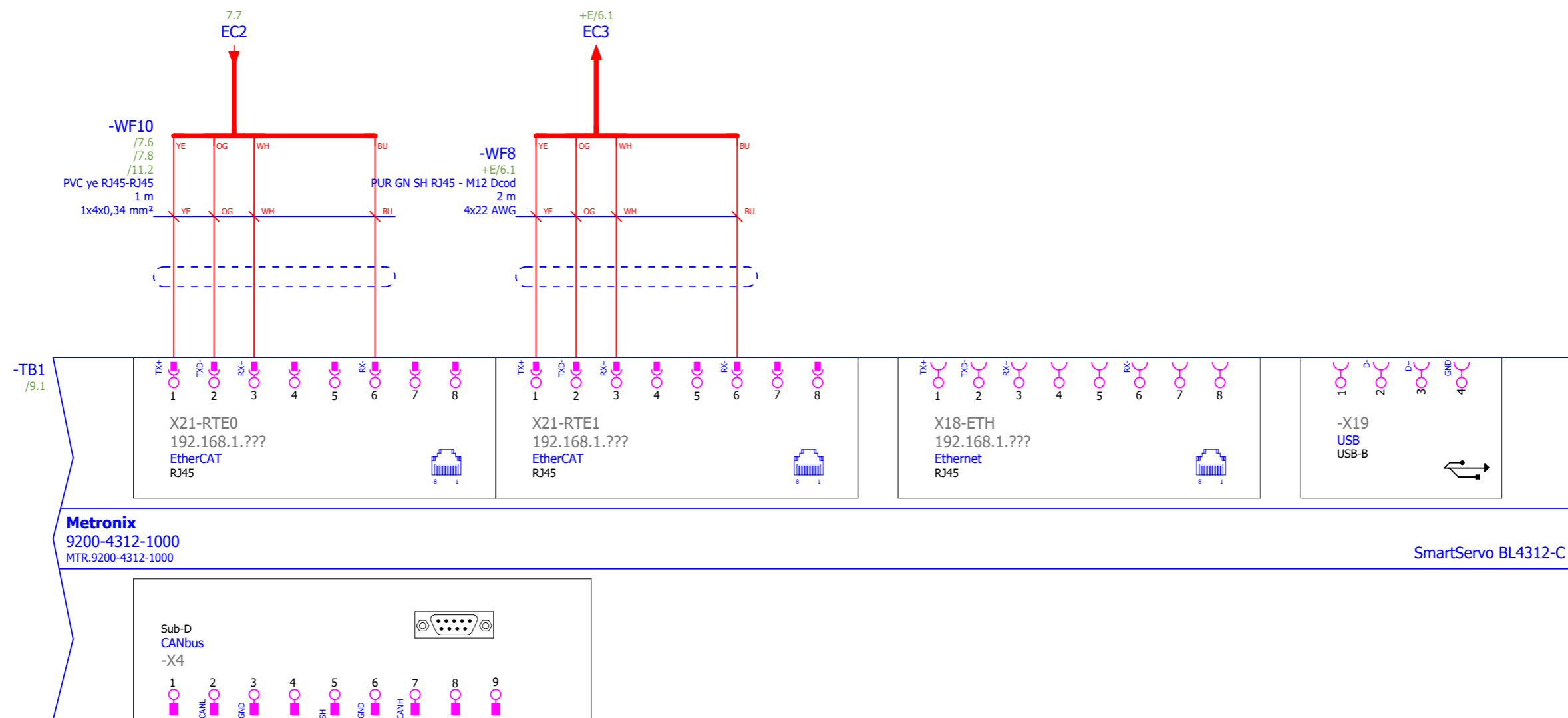
-TB1
/9.1

1	#AIN1	2	#AIN0	3	A/CLK	4	B/DRE	5	N	6	24V	7	DIN1	8	DIN8	9	DIN5	10	DIN7	11	5V	12	DOU10	13	DOU12	14	AIN1	15	AIN0	16	A#/CLK	17	B#/DRE	18	#N	19	DINO	20	DIN2	21	DIN4	22	DIN6	23	DIN3	24	24V	25	DOU11
---	-------	---	-------	---	-------	---	-------	---	---	---	-----	---	------	---	------	---	------	----	------	----	----	----	-------	----	-------	----	------	----	------	----	--------	----	--------	----	----	----	------	----	------	----	------	----	------	----	------	----	-----	----	-------

Metronix
9200-4312-1000
MTR.9200-4312-1000

SmartServo BL4312-C

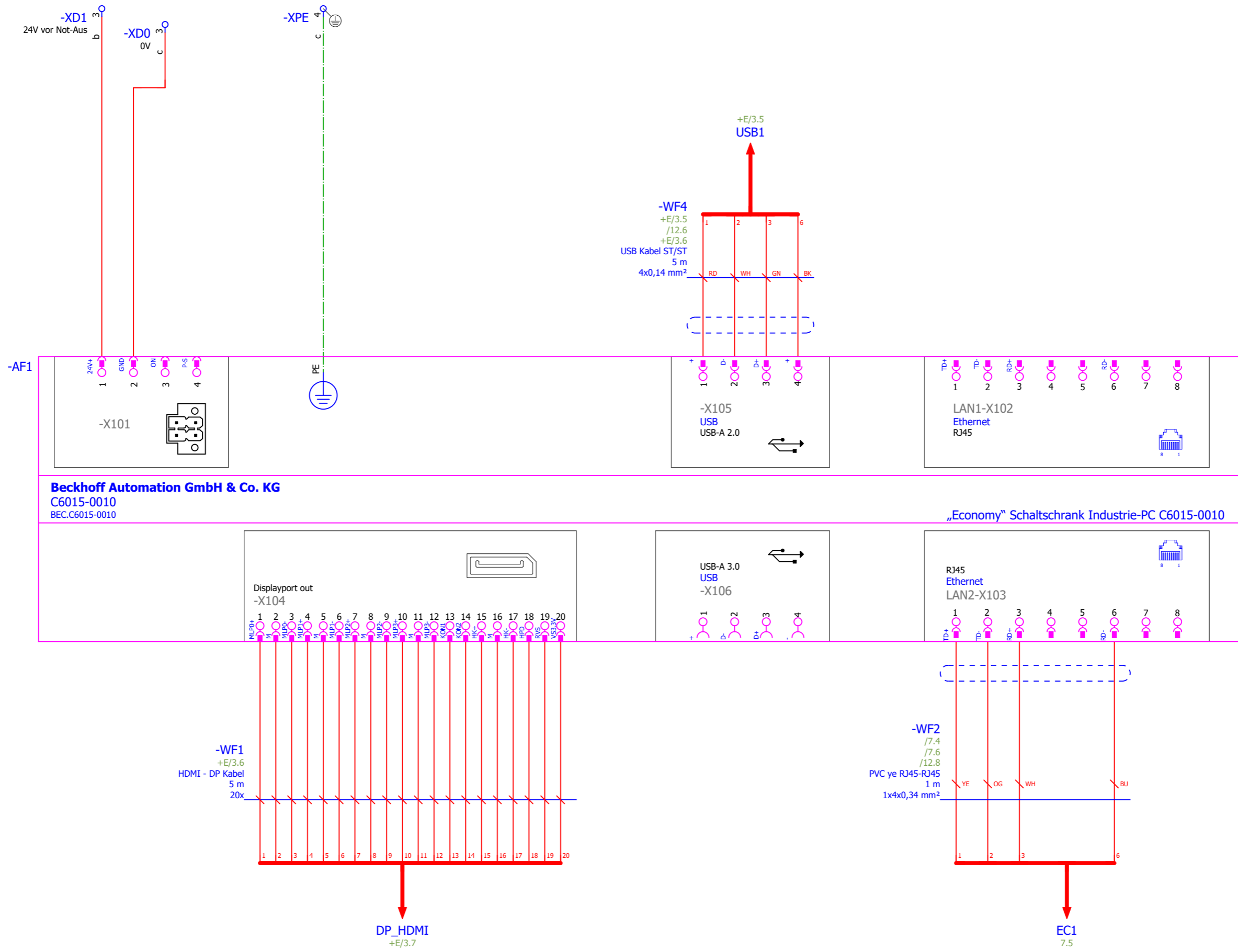
Urheberrechtlich geschützt. Die Weitergabe sowie Vervielfältigung dieses Dokuments, Verwertung und Mitteilung seines Inhalts sind verboten, soweit nicht ausdrücklich gestattet.



Projektname P210032 AMS Coater PB1025			Projektnummer PB1025			Servo Metronix / Kommunikationsschnittstellen			==		=		&EFS		Rev.		
Covered Chuck Coater 300mm			Zeichnungsnummer 400080										Schaltplan Elektrotechnik		Seite 11 von 13		
Sprache			Revisionsmarkierung														
Maßstab 1 : 1			Geprüft von			Datum 29.03.2022			Ers. v./d. /				Schaltschrank		Blatt 38 von 92		
Änderung		Datum		Name		Ersteller EPCO C.Oehlschläger		Bearb. RKA									



Urheberrechtlich geschützt. Die Weitergabe sowie Vervielfältigung dieses Dokuments, Verwertung und Mitteilung seines Inhalts sind verboten, soweit nicht ausdrücklich gestattet.



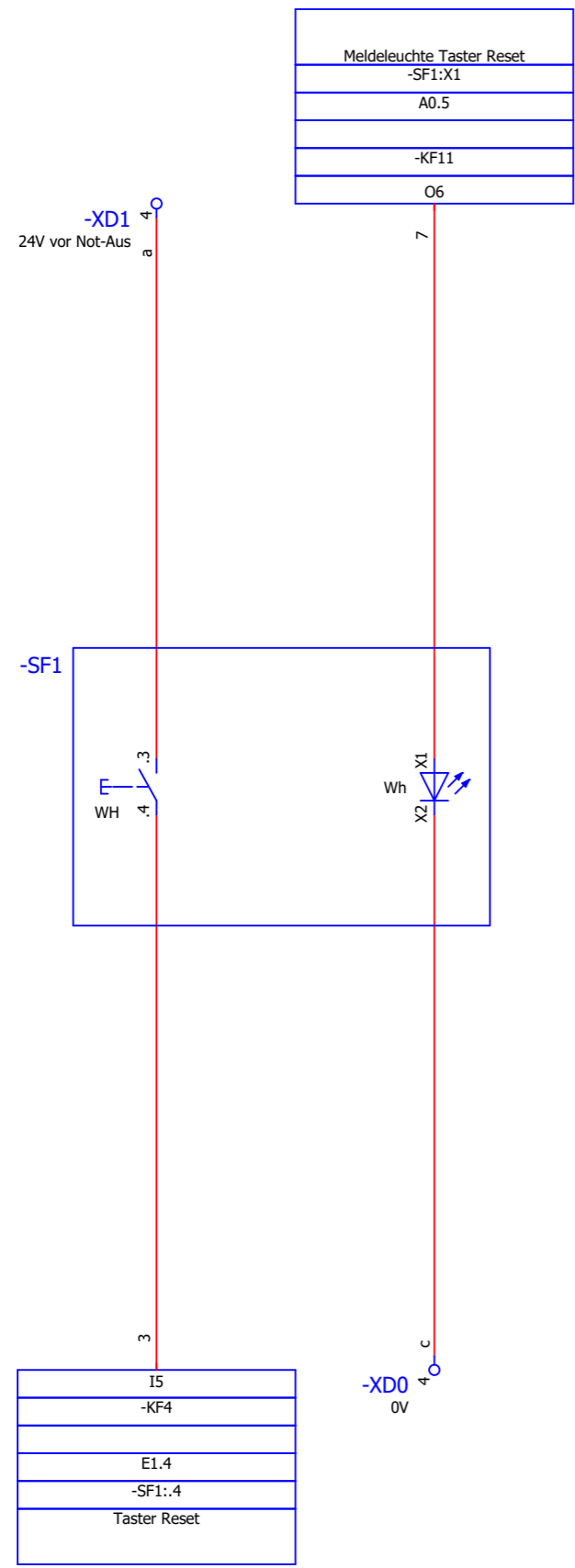
Beckhoff Automation GmbH & Co. KG
C6015-0010
BEC.C6015-0010

„Economy“ Schaltschrank Industrie-PC C6015-0010

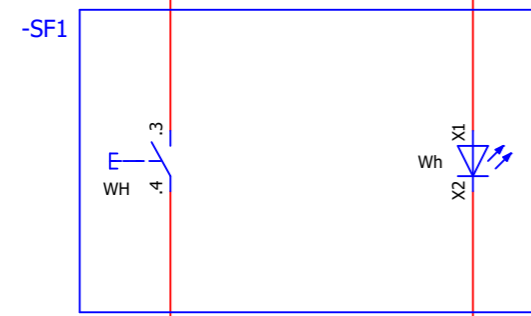
Projektname P210032 AMS Coater PB1025			Projektnummer PB1025			IPC		==		=		&EFS		Rev.	
Covered Chuck Coater 300mm			Zeichnungsnummer 400080									Schaltplan Elektrotechnik		Seite 12 von 13	
Sprache		Maßstab 1 : 1		Revisionsmarkierung								+S		Blatt 39 von 92	
Ersteller EPCO C.Oehlschläger		Bearb. RKA		Geprüft von		Datum 30.03.2022		Ers. v./d. /		Schaltschrank					



Urheberrechtlich geschützt. Die Weitergabe sowie Vervielfältigung dieses Dokuments, Verwertung und Mitteilung seines Inhalts sind verboten, soweit nicht ausdrücklich gestattet.



Meldeleuchte Taster Reset
-SF1:X1
A0.5
-KF11
O6



I5
-KF4
E1.4
-SF1:.4
Taster Reset

Projektname P210032 AMS Coater PB1025			Projektnummer PB1025			Bedienelemente Schaltschrankfront			==	=	&EFS	Rev.
Covered Chuck Coater 300mm			Zeichnungsnummer 400080								Schaltplan Elektrotechnik	
Sprache		Maßstab 1 : 1	Revisionsmarkierung							+S	Seite 13	von 13
Änderung	Datum	Name	Ersteller EPCO C.Oehlschläger	Bearb. RKA	Geprüft von			Datum 24.03.2022	Ers. v./d. /	Schaltschrank	Blatt 40	von 92



Klemmenleistenübersicht

[EPCO]_F14_002_V02

Struktur BMK	Funktionstext	Klemmen					Seite des Klemmenplans
		Erste	Letzte	Σ PE	Σ N	Gesamtzahl	
+S - XD0	0V GND	1	5	0	0	5	+S&EMA3/1
+S - XD1	24V vor Not-Aus	1	4	0	0	4	+S&EMA3/1
+S - XD2	24V nach Not-Aus	1	2	0	0	2	+S&EMA3/1
+S - XD10	Einspeisung Schaltschrank	1	5	1	1	5	+S&EMA3/1
+S - XD11	230V Verteilung	1	3	1	1	3	+S&EMA3/1
+S - XG1	Signale & Versorgung Hauptbedienpult	1	13	1	0	13	+S&EMA3/1
+S - XG2	I/O Servo Metronix	1	26	0	0	26	+S&EMA3/1
+S - XG4	Sensoren & Aktoren	1+	10	0	0	30	+S&EMA3/1
+S - XN	N-Verteilung	1	2	0	2	2	+S&EMA3/1
+S - XPE	PE Verteilung	1	5	5	0	5	+S&EMA3/1

Urheberrechtlich geschützt. Die Weitergabe sowie Vervielfältigung dieses Dokuments, Verwertung und Mitteilung seines Inhalts sind verboten, soweit nicht ausdrücklich gestattet.

← &EFS/13

&EMA2/1 →

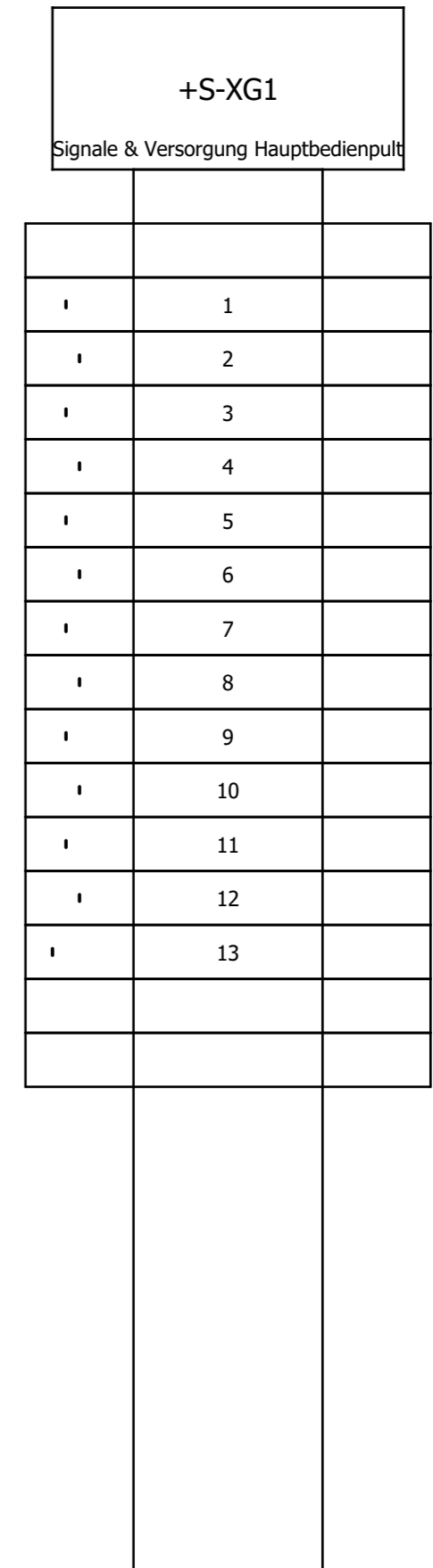
Projektname P210032 AMS Coater PB1025			Projektnummer PB1025			Klemmenleistenübersicht : +S-XD0 - +S-XPE			==	=	&EMA1	Rev.	
Covered Chuck Coater 300mm			Zeichnungsnummer 400080								Klemmenleistenübersicht		
Sprache		Maßstab 1 : 1	Revisionsmarkierung							+S	Seite 1 von 1		
Änderung	Datum	Name	Ersteller EPCO C.Oehlschläger		Bearb. TL		Geprüft von			Schaltschrank			
			Geprüft von			Datum 20.04.2023			Ers. v./d. /			Blatt 41 von 92	



Klemmenaufreihplan

[EPCO]_F12_003_V01

Artikelnummer					
Tragschiene			Leistenschild	Endwinkel hinten	Abschlussplatte
				PXC.3022276	
Klemme					
Artikelnummer	Typnummer	Querschnitt	Klemmenschild	Brücke	Abdeckung
PXC.3022276	CLIPFIX 35-5				
PXC.3031270	STTB 2,5	4			
PXC.3031270	STTB 2,5	4			
PXC.3031270	STTB 2,5	4			
PXC.3031270	STTB 2,5	4			
PXC.3031270	STTB 2,5	4			
PXC.3031270	STTB 2,5	4			
PXC.3031270	STTB 2,5	4			
PXC.3036026	STTB 2,5-PE	4			
PXC.3030459	D-STTB 2,5				
PXC.3022276	CLIPFIX 35-5				



Urheberrechtlich geschützt. Die Weitergabe sowie Vervielfältigung dieses Dokuments, Verwertung und Mitteilung seines Inhalts sind verboten, soweit nicht ausdrücklich gestattet.

Klemmenaufreihplan

[EPCO]_F12_003_V01

Artikelnummer					
Tragschiene			Leistschild	Endwinkel hinten	Abschlussplatte
				PXC.3022276	
Klemme					
Artikelnummer	Typnummer	Querschnitt	Klemmenschild	Brücke	Abdeckung
PXC.3022276	CLIPFIX 35-5				
PXC.0811969	KLM 3				
PXC.3031270	STTB 2,5	4			
PXC.3031270	STTB 2,5	4			
PXC.3031270	STTB 2,5	4			
PXC.3031270	STTB 2,5	4			
PXC.3031270	STTB 2,5	4			
PXC.3031270	STTB 2,5	4			
PXC.3031270	STTB 2,5	4			
PXC.3031270	STTB 2,5	4			
PXC.3031270	STTB 2,5	4			
PXC.3031270	STTB 2,5	4			
PXC.3031270	STTB 2,5	4			
PXC.3031270	STTB 2,5	4			
PXC.3031270	STTB 2,5	4			
PXC.3031270	STTB 2,5	4			
PXC.3031270	STTB 2,5	4			
PXC.3031270	STTB 2,5	4			

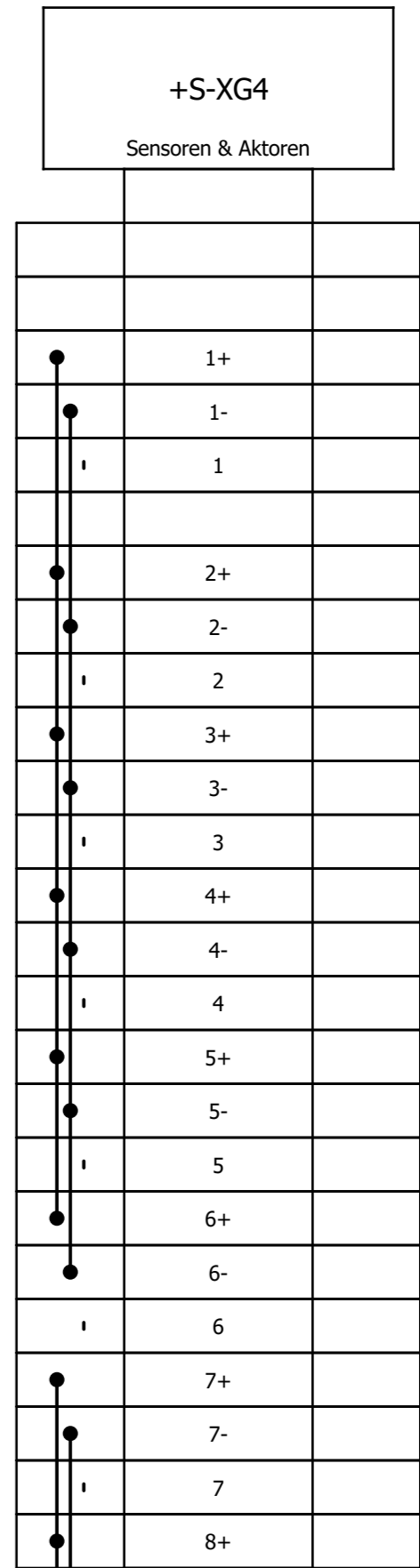
+S-XG2		
I/O Servo Metronix		
'	1	
'	2	
'	3	
'	4	
'	5	
'	6	
'	7	
'	8	
'	9	
'	10	
'	11	
'	12	
'	13	
'	14	
'	15	
'	16	
'	17	
'	18	
'	19	
'	20	
'	21	
'	22	
'	23	

Urheberrechtlich geschützt. Die Weitergabe sowie Vervielfältigung dieses Dokuments, Verwertung und Mitteilung seines Inhalts sind verboten, soweit nicht ausdrücklich gestattet.

Klemmenaufreihplan

[EPCO]_F12_003_V01

Artikelnummer					
Tragschiene			Leistenschild	Endwinkel hinten	Abschlussplatte
				PXC.3022276	
Klemme					
Artikelnummer	Typnummer	Querschnitt	Klemmenschild	Brücke	Abdeckung
PXC.3022276	CLIPFIX 35-5				
PXC.0811969	KLM 3				
PXC.3209015	STIO 2,5/3-2B/L	4		PXC.3030213	
PXC.3209112	D-STIO 2,5/3				
PXC.3209015	STIO 2,5/3-2B/L	4			
PXC.3209015	STIO 2,5/3-2B/L	4			
PXC.3209015	STIO 2,5/3-2B/L	4			
PXC.3209015	STIO 2,5/3-2B/L	4			
PXC.3209015	STIO 2,5/3-2B/L	4			
PXC.3209015	STIO 2,5/3-2B/L	4			
PXC.3209015	STIO 2,5/3-2B/L	4			
PXC.3209015	STIO 2,5/3-2B/L	4			
PXC.3209015	STIO 2,5/3-2B/L	4			
PXC.3209015	STIO 2,5/3-2B/L	4			
PXC.3209015	STIO 2,5/3-2B/L	4			
PXC.3209015	STIO 2,5/3-2B/L	4			
PXC.3209015	STIO 2,5/3-2B/L	4			
PXC.3209015	STIO 2,5/3-2B/L	4			



Urheberrechtlich geschützt. Die Weitergabe sowie Vervielfältigung dieses Dokuments, Verwertung und Mitteilung seines Inhalts sind verboten, soweit nicht ausdrücklich gestattet.

← 7.1

8.1 →

1										
2										
3										
4										
5										
6										
7										
8										
9										
10										
Funktionstext	1	2	3	4	5	6	7	8	9	10



Zielbezeichnung	Anschluss	Klemmenanschluss	Klemme	Klemmenanschluss	Stegbrücke	Drahtbrücken	SPS-Anschluss	Zielbezeichnung	Anschluss
-----------------	-----------	------------------	--------	------------------	------------	--------------	---------------	-----------------	-----------

1												
2												
3												
4												
5												
6												
7												
8												
9												
10												
	10	9	8	7	6	5	4	3	2	1	Etage	Seite / Spalte

STTB 2,5													
												1	+S&EFS/10.1
												2	+S&EFS/10.2
												1	+S&EFS/10.2
												2	+S&EFS/10.2
												1	+S&EFS/10.2
												2	+S&EFS/10.2
												1	+S&EFS/10.3
												2	+S&EFS/10.3
												1	+S&EFS/10.3
												2	+S&EFS/10.3
												1	+S&EFS/10.3
												2	+S&EFS/10.4
												1	+S&EFS/10.4
												2	+S&EFS/10.4
												1	+S&EFS/10.4
												2	+S&EFS/10.4
												1	+S&EFS/10.5
												2	+S&EFS/10.5
												1	+S&EFS/10.5
												2	+S&EFS/10.5
												1	+S&EFS/10.5
												2	+S&EFS/10.6
												1	+S&EFS/10.6
												2	+S&EFS/10.6
												1	+S&EFS/10.6
												2	+S&EFS/10.6

Urheberrechtlich geschützt. Die Weitergabe sowie Vervielfältigung dieses Dokuments, Verwertung und Mitteilung seines Inhalts sind verboten, soweit nicht ausdrücklich gestattet.

Projektname P210032 AMS Coater PB1025			Projektnummer PB1025			Klemmenplan +S-XG2			==			=&EMA3 Rev.		
Covered Chuck Coater 300mm			Zeichnungsnummer 400080			Robotechnik Europe GmbH Laubwaldstraße 15 78224 Singen			=			Klemmenplan		
Sprache		Maßstab 1 : 1		Revisionsmarkierung		Geprüft von			=			Seite 1.4 von 8		
Ersteller EPCO C.Oehlschläger		Bearb. TL		Geprüft von		Datum 20.04.2023 Ers. v./d. /			=			Schaltschrank		
Blatt 58 von 92														

1	-WG12	Fertigkabel 2x0,34 mm ² 3 m									
2											
3											
4											
5											
6											
7											
8											
9											
10											
Funktionstext		1	2	3	4	5	6	7	8	9	10



Zielbezeichnung	Anschluss	Klemmenanschluss	Klemme	Klemmenanschluss	Stegbrücke	Drahtbrücken	SPS-Anschluss	Zielbezeichnung	Anschluss
-----------------	-----------	------------------	--------	------------------	------------	--------------	---------------	-----------------	-----------

1																				
2																				
3																				
4																				
5																				
6																				
7																				
8																				
9																				
10																				
10	9	8	7	6	5	4	3	2	1	Etage	Seite / Spalte									

Pins gesenkt																				

STIO 2,5/3-2B/L									
=+E-BG10	-	f	9	e			E1.3	=+S-KF4	6
STIO 2,5/3-2B/L									
		b	10+						
		d	10-						
		f	10	e					

1											
2											
3											
4											
5											
6											
7											
8											
9											
10											
Funktionstext		1	2	3	4	5	6	7	8	9	10



Zielbezeichnung	Anschluss	Klemmenanschluss	Klemme	Klemmenanschluss	Stegbrücke	Drahtbrücken	SPS-Anschluss	Zielbezeichnung	Anschluss
-----------------	-----------	------------------	--------	------------------	------------	--------------	---------------	-----------------	-----------

1																				
2																				
3																				
4																				
5																				
6																				
7																				
8																				
9																				
10																				
10	9	8	7	6	5	4	3	2	1	Etage	Seite / Spalte									

N-Verteilung																				
N-Verteilung																				

ST 4-QUATTRO BU									
		b	1 (N)	a			+S-XD10	4:1	
		c							
		d							
ST 4-QUATTRO BU									
		b	2 (N)	a			=+S-GD2	1.1	
		c							
		d							

Kabelübersicht

[EPCO]_F10_003_V01

BMK	von	bis	Kabeltyp	Adern	∅	Funktionstext	Platzierung
-WD0	+S-XD10	=+S-XS0	ÖLFLEX® CLASSIC 110	5G	4	Spannungsversorgung Schaltschrank	+S&EFS/1.2
-WD5	=+S-TB1-X6	=+M-MA1-X1	K1.0073.5	4	1,5	Motorkabel Servo	+S&EFS/9.1
-WD6	+S-XD11	=+E-XR1	ÖLFLEX® CLASSIC 110	3G	1.5	Schuko-Steckdose AP Vakuumpumpe	+S&EFS/2.5
-WF1	=+S-AF1-X104	=+E-PH1-HDMI	PVC bk	20x		Displayport	+S&EFS/12.2
-WF2	=+S-AF1-X103	=+S-KF1-IN	PVC ye	1x4	0,34	EtherCat Verbindungskabel	+S&EFS/12.6
-WF4	=+S-AF1-X105	=+E-PH1USB	USB Kabel	4	0,14	USB Verbindungskabel	+S&EFS/12.5
-WF10	=+S-KF1-OUT	=+S-TB1-RTE0	PVC ye	1x4	0,34	EtherCat Verbindungskabel	+S&EFS/11.1
-WG19	=+S-TB1-X6A	=+M-MA1-X2	K2.0072.5	8		Geberkabel Servo	+S&EFS/9.3

Urheberrechtlich geschützt. Die Weitergabe sowie Vervielfältigung dieses Dokuments, Verwertung und Mitteilung seines Inhalts sind verboten, soweit nicht ausdrücklich gestattet.

Projektname P210032 AMS Coater PB1025			Projektnummer PB1025			Kabelübersicht : -WD0 - -WG19		==	=	&EMB1	Rev.
Covered Chuck Coater 300mm			Zeichnungsnummer 400080							Kabelübersicht	
Sprache		Maßstab 1 : 1	Revisionsmarkierung						+S	Seite 1	von 1
Änderung	Datum	Name	Ersteller EPCO C.Oehlschläger	Bearb. TL	Geprüft von	Datum 20.04.2023	Ers. v./d. /		Schaltschrank	Blatt 62	von 92



Artikelstückliste

[Rteu] F01_001

Betriebsmittelkennzeichen	Menge	Bezeichnung	Typnummer	Hersteller	Artikelnummer
=+S-AF1	1	„Economy“ Schaltschrank Industrie-PC C6015-0010	C6015-0010	BEC	100599
=+S-FC1	1	LS-SCHALTER 10KA 1POL C4	5SY4104-7	SIE	100617
=+S-FC2	1	LS-SCHALTER 10KA 1POL C4	5SY4104-7	SIE	100617
=+S-FC3	1	LS-SCHALTER 10KA 3P B13	5SY4313-6	SIE	100622
=+S-FC4	1	Stromüberwachungsgerät	9000-41042-0401000	MURR	100623
=+S-FC4	2	KES 20x8mm, weiß	KES 20x8mm, weiß	MURR	100620
=+S-FZ1	1	FI/LS-Schalter 30 mA B10	5SU1354-6KK10	SIE	100634
=+S-GD1	1	Stromversorgung	QUINT-PS/ 1AC/24DC/10	PXC	877489
=+S-GD2	1	Stromversorgung	QUINT4-PS/1AC/12DC/2.5/PT	PXC	100616
=+S-KF1	1	EtherCAT-Koppler ID-Switch	EK1100	BEC	885593
=+S-KF3	1	8-Kanal-Digital-Eingangsklemme 24 V DC, Filter 3,0 ms, 1-Leitertechnik	EL1008	BEC	100510
=+S-KF4	1	8-Kanal-Digital-Eingangsklemme 24 V DC, Filter 3,0 ms, 1-Leitertechnik	EL1008	BEC	100510
=+S-KF10	1	Passive Potenzialeinspeiseklemme, 24 V DC	EL9100	BEC	100624
=+S-KF11	1	8-Kanal-Digital-Ausgangsklemme 24 V DC, 0,5 A, 1-Leitertechnik	EL2008	BEC	100511
=+S-KF12	1	8-Kanal-Digital-Ausgangsklemme 24 V DC, 0,5 A, 1-Leitertechnik	EL2008	BEC	100511
=+S-KF21	1	8-Kanal Digital Eingangsklemme, TwinSAFE, 24 V DC, TwinSAFE-Logic	EL1918	BEC	100512
=+S-KF31	1	4-Kanal Digital Ausgangsklemme, TwinSAFE, 24 V DC, 0,5 A	EL2904	BEC	100513
=+S-KF40	1	IO-Link-Klemme	EL6224	BEC	100608
=+S-KF99	1	Busendkappe	EL9011	BEC	100625
=+S-Q1	1	NOT-AUS-SCH 16A/690V 400V/7,5KW	3LD2003-0TK53	SIE	100621
=+S-QA1	1	SCHUETZ,AC3:3KW 10E DC24V	3RT2015-1BB42	SIE	100618
=+S-QA1	1	Siemens Schaltgerätestörmodul	2000-68500-4300000	MURR	100619
=+S-QA2	1	SCHUETZ,AC3:3KW 10E DC24V	3RT2015-1BB42	SIE	100618
=+S-QA2	1	Siemens Schaltgerätestörmodul	2000-68500-4300000	MURR	100619
=+S-R1	1	Bremswiderstand Ω , 300W	PW-R300-12R/J	META	843148
=+S-R2	1	Bremswiderstand Ω , 300W	PW-R300-12R/J	META	843148
=+S-SF1	1	Leuchtdrucktaste, flach, mit Metallring, tastend	M22-DL-W	ETN	863027
=+S-SF1	1	Befestigungsadapter Frontbefestigung	M22-A	ETN	100612

Urheberrechtlich geschützt. Die Weitergabe sowie Vervielfältigung dieses Dokuments, Verwertung und Mitteilung seines Inhalts sind verboten, soweit nicht ausdrücklich gestattet.



Artikelstückliste

[Rteu] F01_001

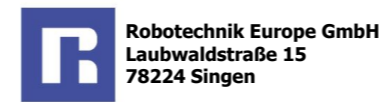
Betriebsmittelkennzeichen	Menge	Bezeichnung	Typnummer	Hersteller	Artikelnummer
=+S-SF1	1	Kontaktelement, Frontbefestigung, Federzuganschluss	M22-CK10	ETN	863004
=+S-SF1	1	Leuchtelement, LED, weiß, Frontbefestigung, 12 - 30 V AC/DC, Federzuganschluss	M22-CLED-W	ETN	863028
=+S-TB1	1	SmartServo BL4312-C	9200-4312-1000	MTR	100600
+S-XD0	2	Endhalter, CLIPFIX 35-5	CLIPFIX 35-5	PXC	885607
+S-XD0	1	Klemmenleisten-Kennzeichnungsträger für Klebeschild / Stift	KLM 3	PXC	877616
+S-XD0	4	Steckbrücke Blau, 2pol	FBS 2-3,5 BU	PXC	100639
+S-XD0	5	Durchgangsklemme Grau	ST 2,5-QUATTRO	PXC	877786
+S-XD0	1	Abschlussdeckel	D-ST 2,5-QUATTRO	PXC	877596
+S-XD1	2	Endhalter, CLIPFIX 35-5	CLIPFIX 35-5	PXC	885607
+S-XD1	1	Klemmenleisten-Kennzeichnungsträger für Klebeschild / Stift	KLM 3	PXC	877616
+S-XD1	6	Steckbrücke Rot, 2pol	FBS 2-3,5	PXC	100640
+S-XD1	4	Durchgangsklemme Grau	ST 2,5-QUATTRO	PXC	877786
+S-XD1	1	Abschlussdeckel	D-ST 2,5-QUATTRO	PXC	877596
+S-XD2	2	Endhalter, CLIPFIX 35-5	CLIPFIX 35-5	PXC	885607
+S-XD2	1	Klemmenleisten-Kennzeichnungsträger für Klebeschild / Stift	KLM 3	PXC	877616
+S-XD2	1	Steckbrücke Rot, 2pol	FBS 2-3,5	PXC	100640
+S-XD2	2	Durchgangsklemme Grau	ST 2,5-QUATTRO	PXC	877786
+S-XD2	1	Abschlussdeckel	D-ST 2,5-QUATTRO	PXC	877596
+S-XD10	2	Endhalter, CLIPFIX 35-5	CLIPFIX 35-5	PXC	885607
+S-XD10	1	Klemmenleisten-Kennzeichnungsträger für Klebeschild / Stift	KLM 3	PXC	877616
+S-XD10	3	Durchgangsklemme	ST 2,5	PXC	878726
+S-XD10	1	Durchgangsklemme Blau	ST 2,5 BU	PXC	878727
+S-XD10	1	Zugfeder-Schutzleiterklemme	ST 2,5-PE	PXC	878728
+S-XD10	1	Abschlussdeckel	D-ST 2,5	PXC	877582
+S-XD11	1	Durchgangsklemme Grau	ST 2,5	PXC	878726
+S-XD11	1	Durchgangsklemme Blau	ST 2,5 BU	PXC	878727
+S-XD11	1	Schutzleiter-Durchgangsklemme	ST 2,5-PE	PXC	878728
+S-XD11	1	Abschlussdeckel	D-ST 2,5	PXC	877582

Urheberrechtlich geschützt. Die Weitergabe sowie Vervielfältigung dieses Dokuments, Verwertung und Mitteilung seines Inhalts sind verboten, soweit nicht ausdrücklich gestattet.

← 1

3 →

Projektname P210032 AMS Coater PB1025		Projektnummer PB1025		Artikelstückliste : ETN.M22-CK10 - PXC.3030417		==		=		&EPC		Rev.	
Covered Chuck Coater 300mm		Zeichnungsnummer 400080		Datum 20.04.2023		Ers. v./d. /		+S		Schaltschrank		Artikelstückliste Elektrote	
Sprache		Maßstab 1 : 1		Revisionsmarkierung		Geprüft von				Seite 2		von 3	
Änderung		Datum		Name		Ersteller EPCO C.Oehlschläger		Bearb. TL		Blatt 64		von 92	



Artikelstückliste

[Rteu] F01_001

Betriebsmittelkennzeichen	Menge	Bezeichnung	Typnummer	Hersteller	Artikelnummer
+S-XD11	1	Endhalter, CLIPFIX 35-5	CLIPFIX 35-5	PXC	885607
=+S-XE1	1	Trennklemme	GTF 76/ 48	PXC	100629
+S-XG1	2	Endhalter, CLIPFIX 35-5	CLIPFIX 35-5	PXC	885607
+S-XG1	6	Doppelstockklemme Grau	STTB 2,5	PXC	100636
+S-XG1	1	Schutzleiter-Doppelstockklemme Grün-Gelb	STTB 2,5-PE	PXC	100637
+S-XG1	1	Abschlussdeckel	D-STTB 2,5	PXC	100628
+S-XG2	2	Endhalter, CLIPFIX 35-5	CLIPFIX 35-5	PXC	885607
+S-XG2	1	Klemmenleisten-Kennzeichnungsträger für Klebeschild / Stift	KLM 3	PXC	877616
+S-XG2	13	Doppelstockklemme Grau	STTB 2,5	PXC	100636
+S-XG2	1	Abschlussdeckel	D-STTB 2,5	PXC	100628
+S-XG4	2	Endhalter, CLIPFIX 35-5	CLIPFIX 35-5	PXC	885607
+S-XG4	1	Klemmenleisten-Kennzeichnungsträger für Klebeschild / Stift	KLM 3	PXC	877616
+S-XG4	10	Initiatoren-/Aktorenklemme	STIO 2,5/3-2B/L	PXC	100645
+S-XG4	2	Steckbrücke Rot, 10pol	FBS 10-5	PXC	877612
+S-XG4	2	Abschlussdeckel	D-STIO 2,5/3	PXC	100630
+S-XN	2	Endhalter, CLIPFIX 35-5	CLIPFIX 35-5	PXC	885607
+S-XN	1	Klemmenleisten-Kennzeichnungsträger für Klebeschild / Stift	KLM 3	PXC	877616
+S-XN	1	Steckbrücke Blau, 2pol	FBS 2-6 BU	PXC	100644
+S-XN	2	Durchgangsklemme	ST 4-QUATTRO BU	PXC	100631
+S-XN	1	Abschlussdeckel	D-ST 4-QUATTRO	PXC	100632
+S-XPE	1	Endhalter, CLIPFIX 35-5	CLIPFIX 35-5	PXC	885607
+S-XPE	1	Klemmenleisten-Kennzeichnungsträger für Klebeschild / Stift	KLM 3	PXC	877616
+S-XPE	5	Schutzleiter-Reihenklemme	ST 4-QUATTRO-PE	PXC	100646
+S-XPE	1	Abschlussdeckel	D-ST 4-QUATTRO	PXC	100632
=+S-XR1	1	Steckdose	EO-CF/PT/LED	PXC	838244
=+S-XS0	1	CEE Stecker 16A 5pol. 6h mit Schraubanschluss	13A	MENN	880191

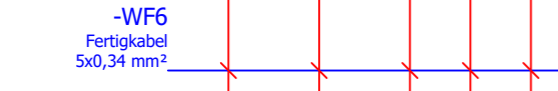
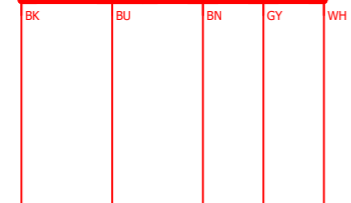
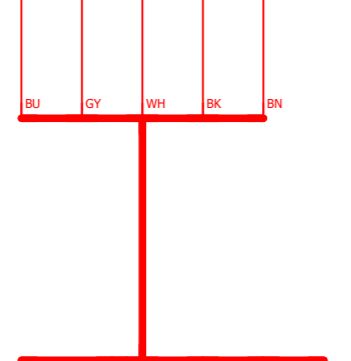
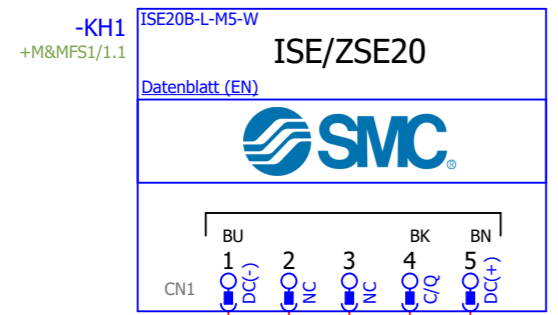
Urheberrechtlich geschützt. Die Weitergabe sowie Vervielfältigung dieses Dokuments, Verwertung und Mitteilung seines Inhalts sind verboten, soweit nicht ausdrücklich gestattet.

← 2

+E&EFS/1→

Projektname P210032 AMS Coater PB1025		Projektnummer PB1025		Artikelstückliste : PXC.3022276 - MENN.13A		==		=		&EPC		Rev.	
Covered Chuck Coater 300mm		Zeichnungsnummer 400080		Datum 20.04.2023		Ers. v./d. /		+S		Schaltschrank		Artikelstückliste Elektrote	
Sprache		Maßstab 1 : 1		Revisionsmarkierung						Seite 3		von 3	
Ersteller EPCO C.Oehlschläger		Bearb. TL		Geprüft von						Blatt 65		von 92	



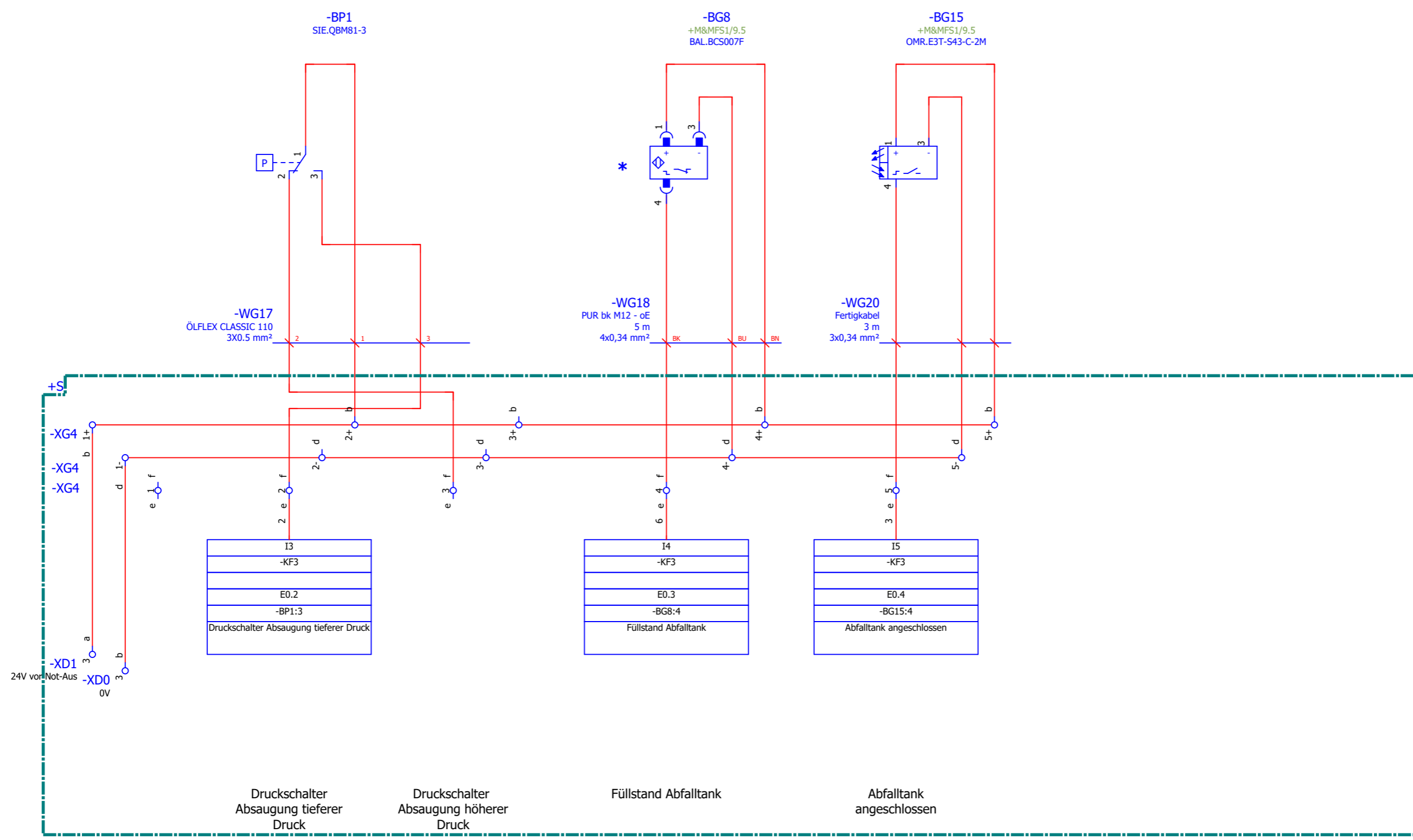


Druckschalter Druckluft

Urheberrechtlich geschützt. Die Weitergabe sowie Vervielfältigung dieses Dokuments, Verwertung und Mitteilung seines Inhalts sind verboten, soweit nicht ausdrücklich gestattet.

Urheberrechtlich geschützt. Die Weitergabe sowie Vervielfältigung dieses Dokuments, Verwertung und Mitteilung seines Inhalts sind verboten, soweit nicht ausdrücklich gestattet.

* Sensor ist konfigurierbar, Configuration 0 = NC



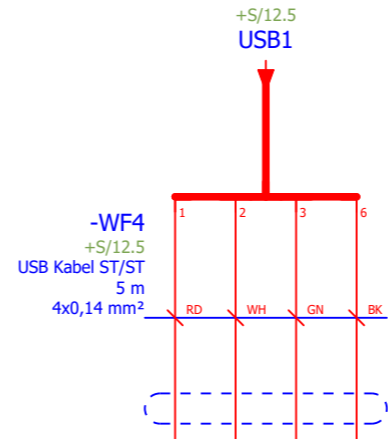
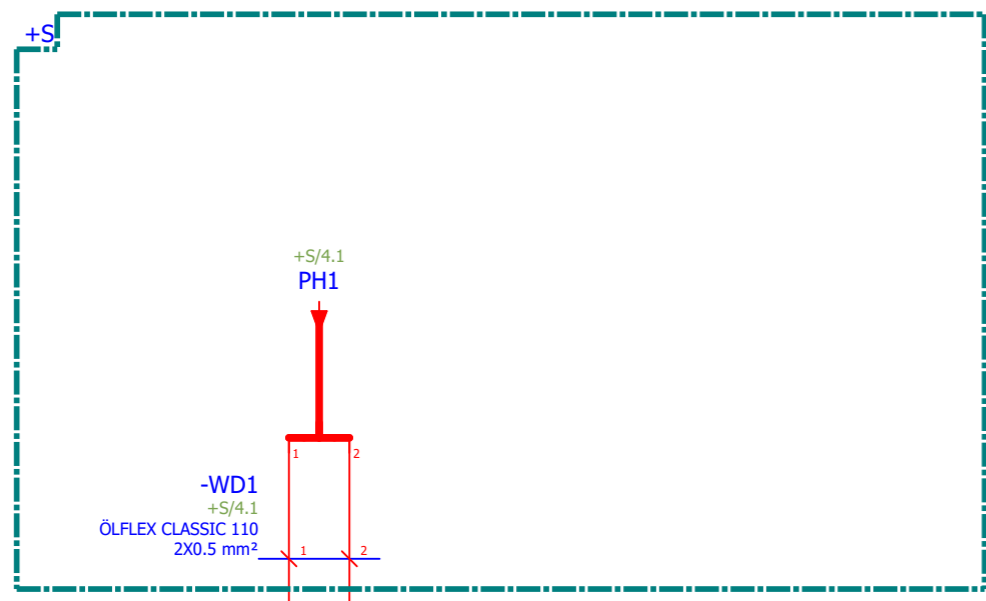
← 1

3 →

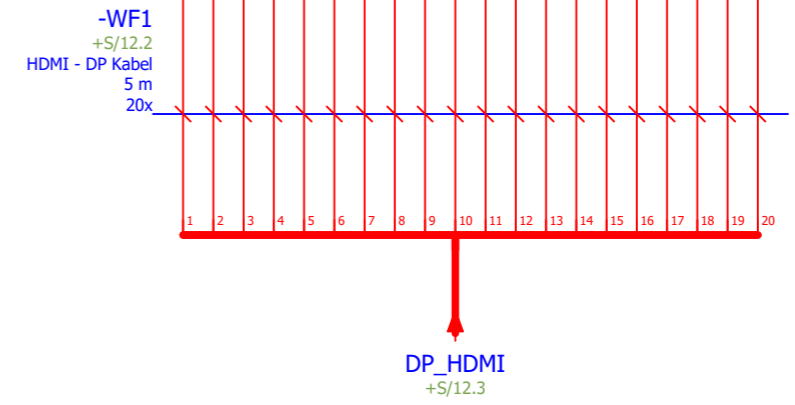
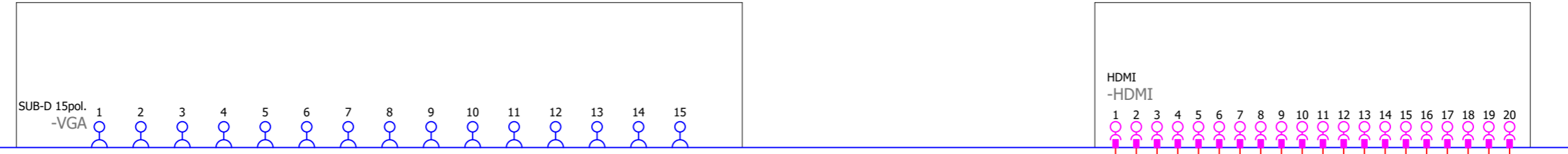
Projektname P210032 AMS Coater PB1025			Projektnummer PB1025			Sensorik Peripherie		==	=	&EFS	Rev.
Covered Chuck Coater 300mm			Zeichnungsnummer 400080							Schaltplan Elektrotechnik	
Sprache		Maßstab 1 : 1	Revisionsmarkierung		Geprüft von					Seite 2	von 13
Änderung	Datum	Name	Ersteller EPCO C.Oehlschläger		Bearb. RKA		Datum 30.03.2022		Ers. v./d. /	Installation Elektrotechni	Blatt 67 von 92
			 Robotechnik Europe GmbH Laubwaldstraße 15 78224 Singen								

Urheberrechtlich geschützt. Die Weitergabe sowie Vervielfältigung dieses Dokuments, Verwertung und Mitteilung seines Inhalts sind verboten, soweit nicht ausdrücklich gestattet.

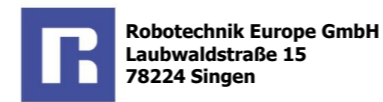
-XS1 = RELHS21-14
Hohlstecker Knickschutz, Ø außen: 5,5 mm, Ø innen: 2,1 mm



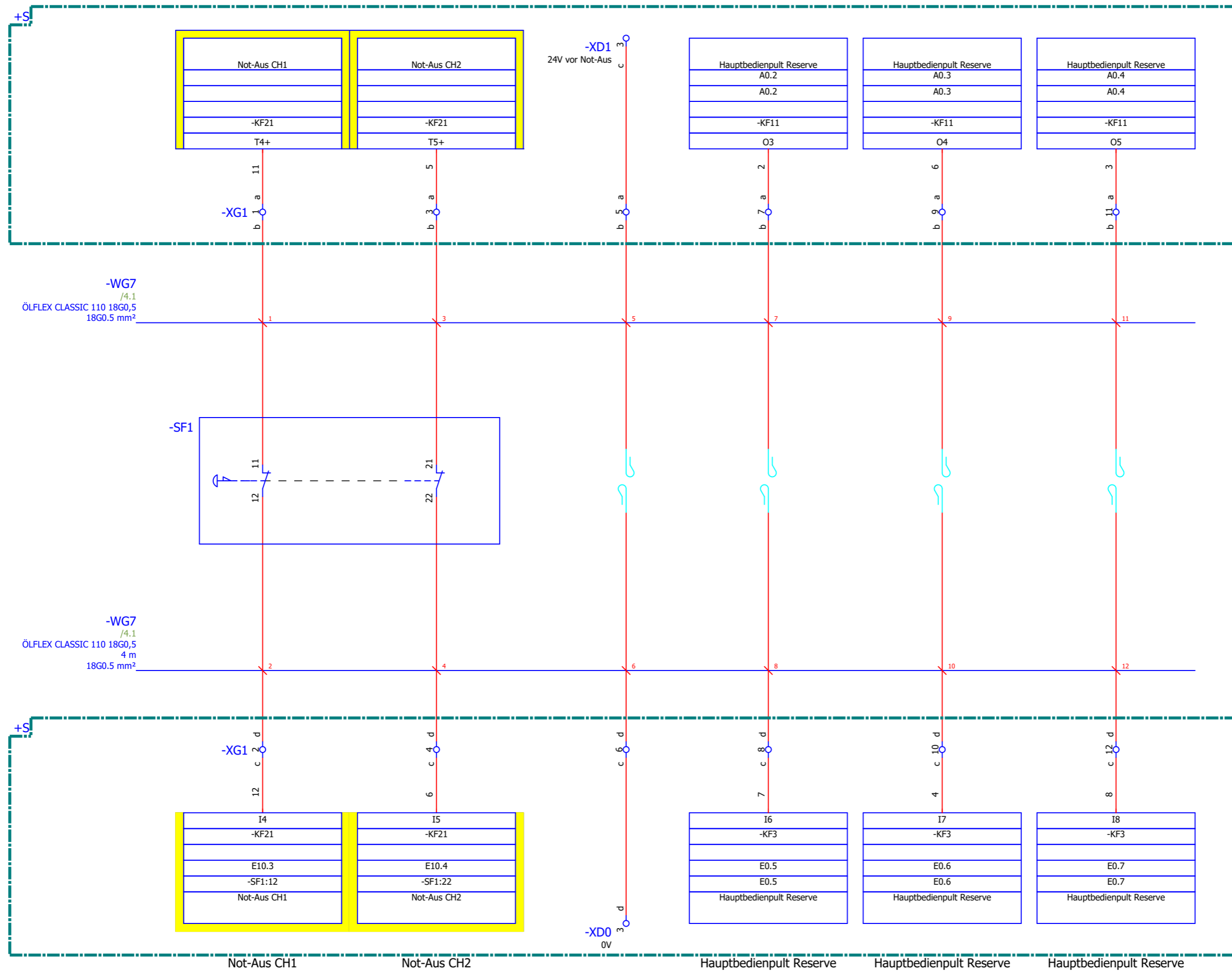
Iiyama
IIY.TF1015MC-B2
Open Frame PCAP 10 Punkt-Touchmonitor 15 Zoll



Projektname P210032 AMS Coater PB1025			Projektnummer PB1025			Touchdisplay			==			&EFS			Rev.		
Covered Chuck Coater 300mm			Zeichnungsnummer 400080									Schaltplan Elektrotechnik			Seite 3 von 13		
Sprache			Maßstab 1 : 1			Revisionsmarkierung											
Ersteller EPCO C.Oehlschläger			Bearb. RKA			Geprüft von						Installation Elektrotechni			Blatt 68 von 92		
Änderung			Datum			Name			Datum 30.03.2022			Ers. v./d.			/		

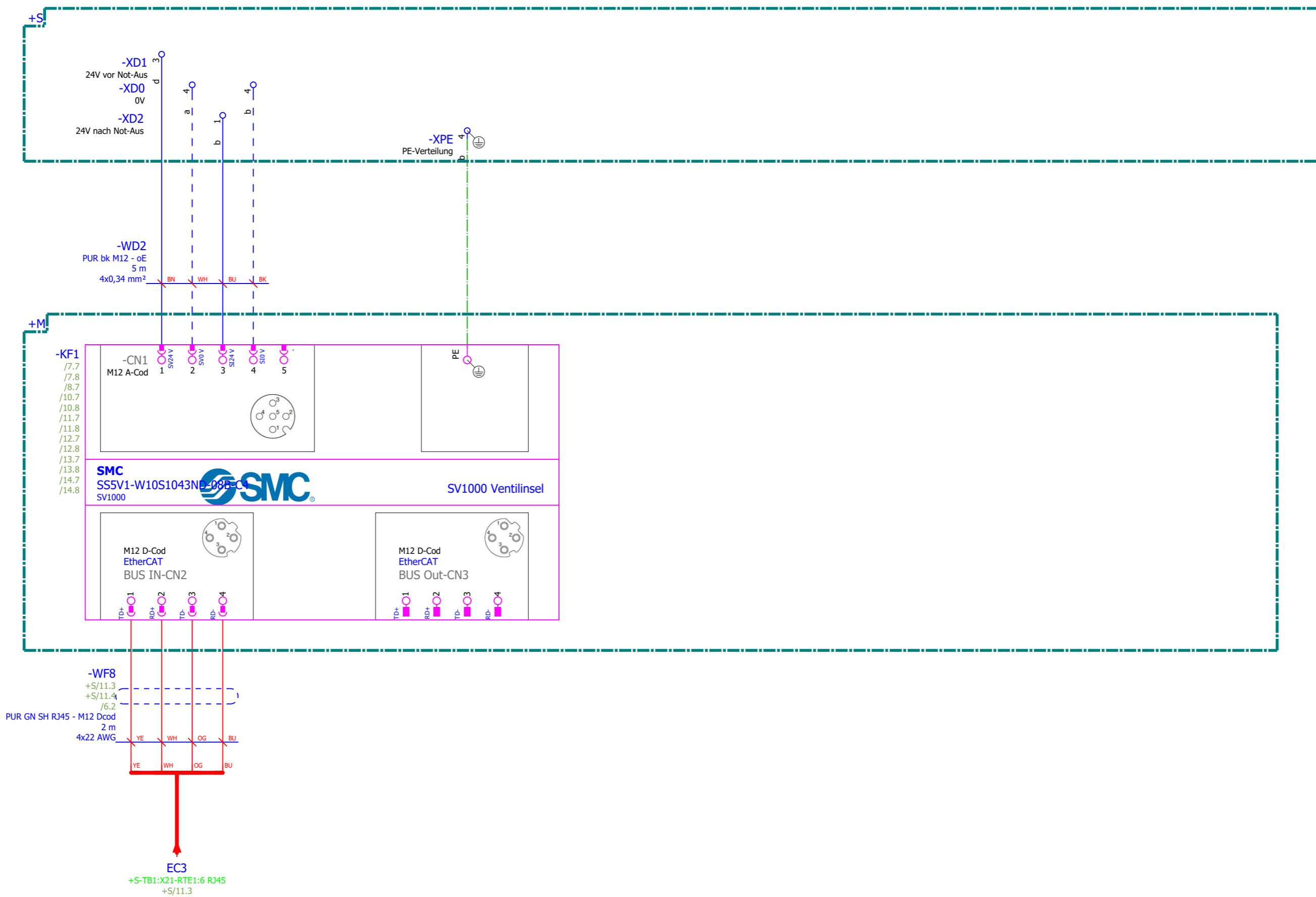


Urheberrechtlich geschützt. Die Weitergabe sowie Vervielfältigung dieses Dokuments, Verwertung und Mitteilung seines Inhalts sind verboten, soweit nicht ausdrücklich gestattet.



Projektname P210032 AMS Coater PB1025			Projektnummer PB1025			Bedientableau			==	=	&EFS	Rev.	
Covered Chuck Coater 300mm			Zeichnungsnummer 400080								Schaltplan Elektrotechnik		
Sprache		Maßstab 1 : 1	Revisionsmarkierung		Geprüft von						Seite 4	von 13	
Änderung	Datum	Name	Ersteller EPCO C.Oehlschläger		Bearb. RKA		Datum 30.03.2022 Ers. v./d. /			Installation Elektrotechnik		Blatt 69 von 92	
			 Robotechnik Europe GmbH Laubwaldstraße 15 78224 Singen										

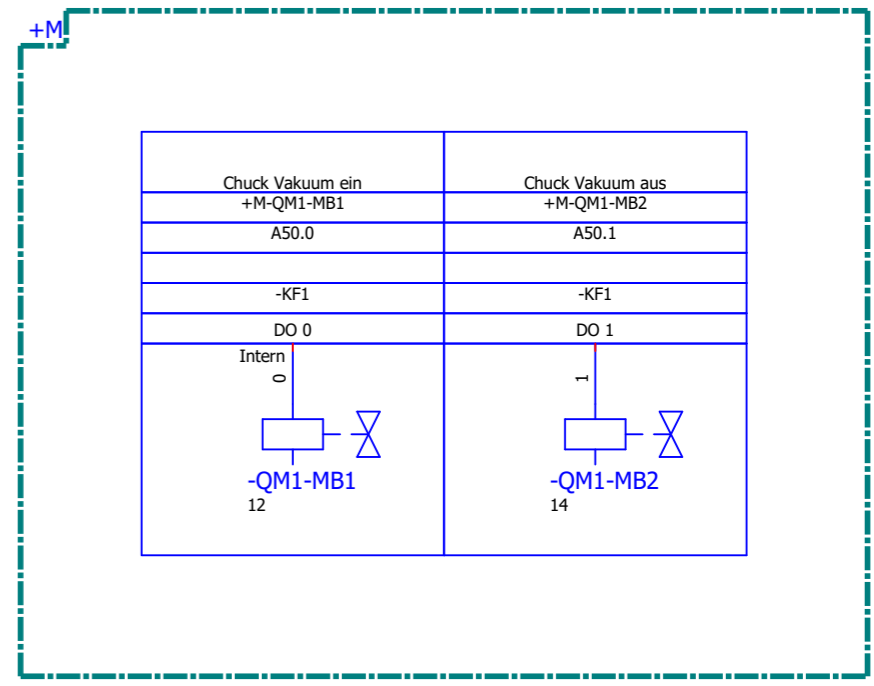
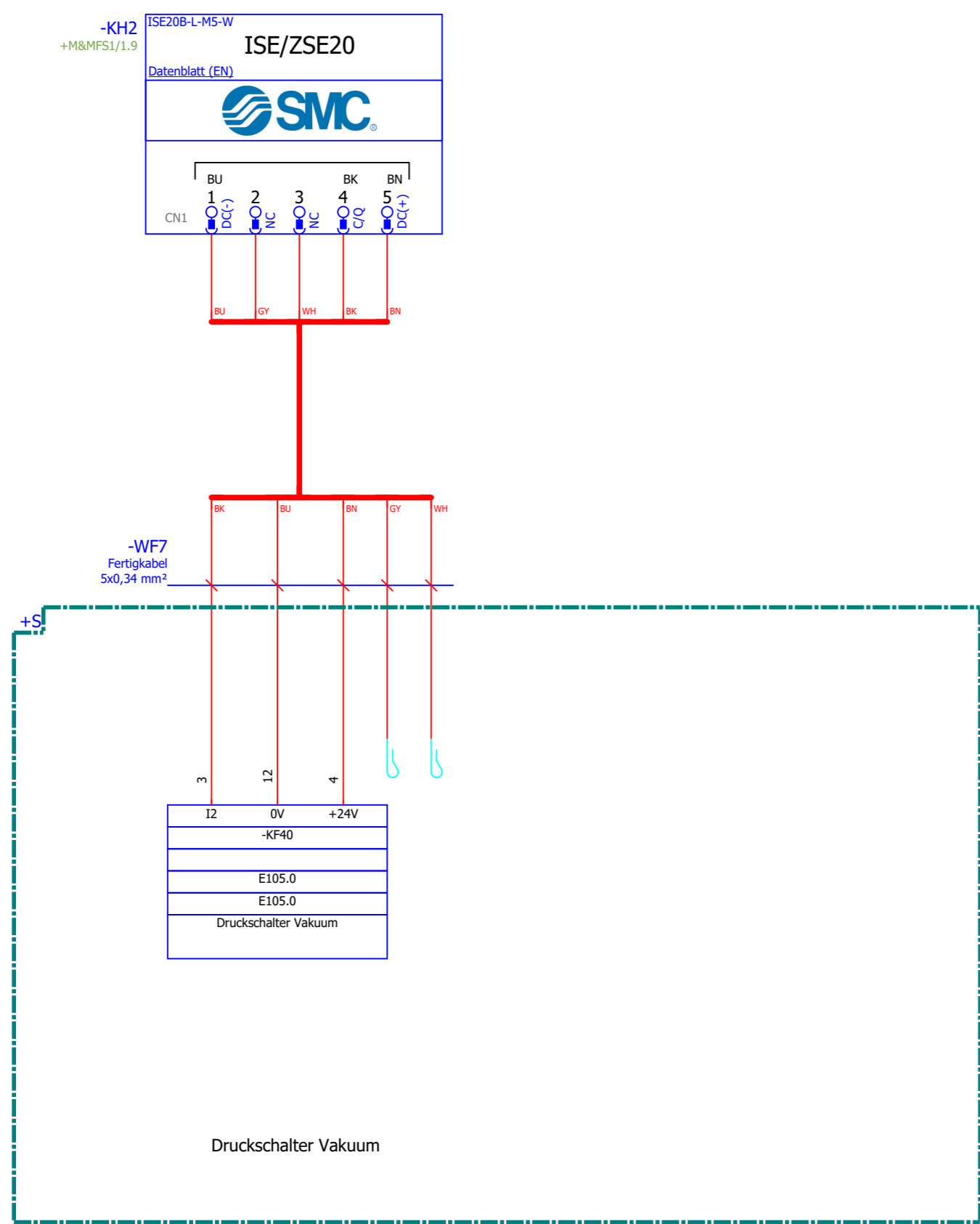
Urheberrechtlich geschützt. Die Weitergabe sowie Vervielfältigung dieses Dokuments, Verwertung und Mitteilung seines Inhalts sind verboten, soweit nicht ausdrücklich gestattet.



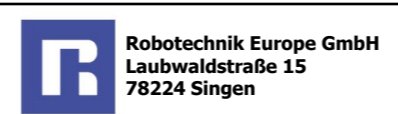
Projektname P210032 AMS Coater PB1025			Projektnummer PB1025			Ventilinselsteuerung			==			=&EFS			Rev.		
Covered Chuck Coater 300mm			Sprache			Maßstab 1 : 1			Revisionsmarkierung			=			Schaltplan Elektrotechnik		
Ersteller EPCO C.Oehlschläger			Bearb. RKA			Geprüft von			Datum 08.04.2022			Ers. v./d. /			+E		
Blatt 70 von 92			Installation Elektrotechni			Seite 6 von 13											



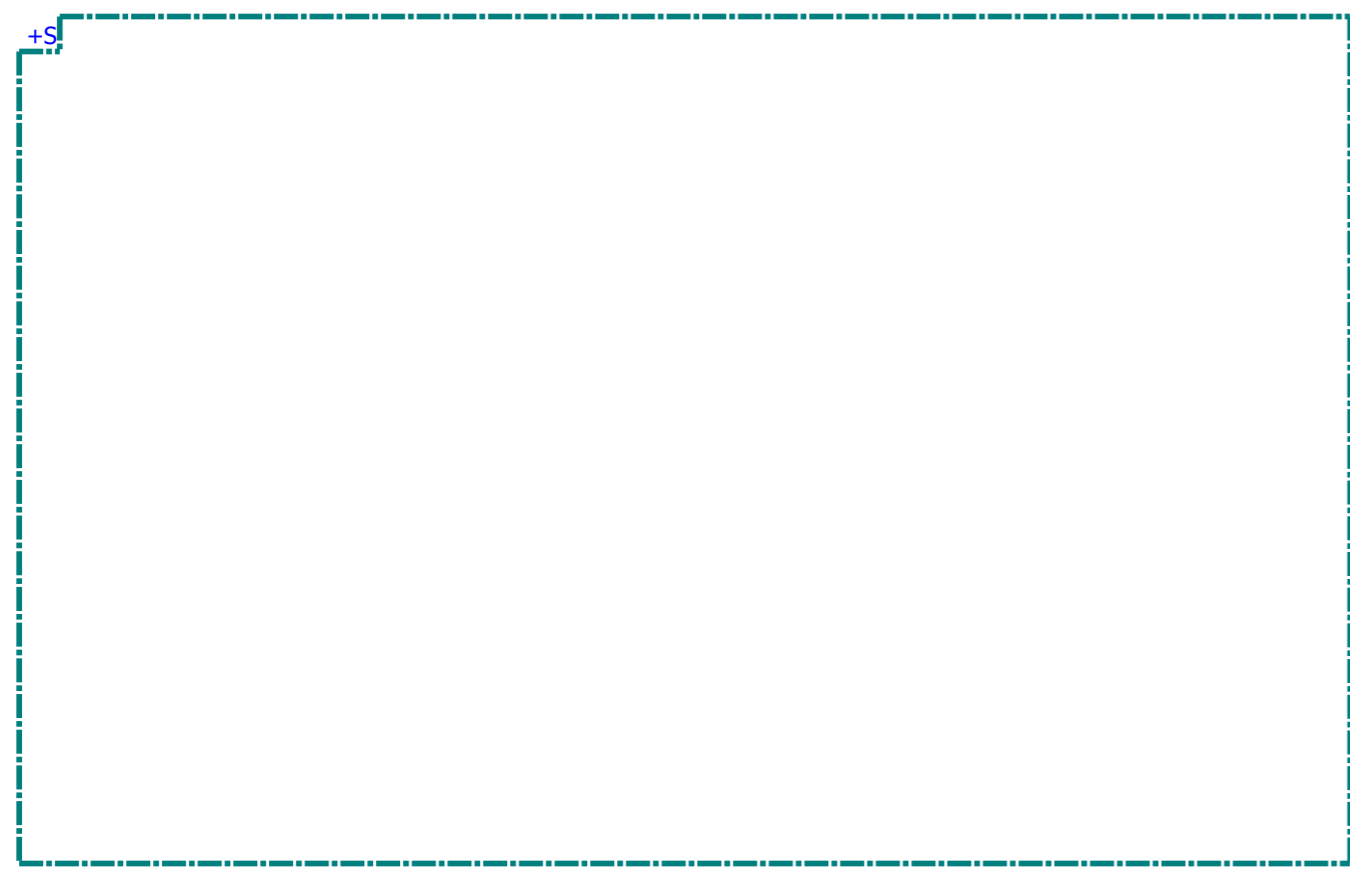
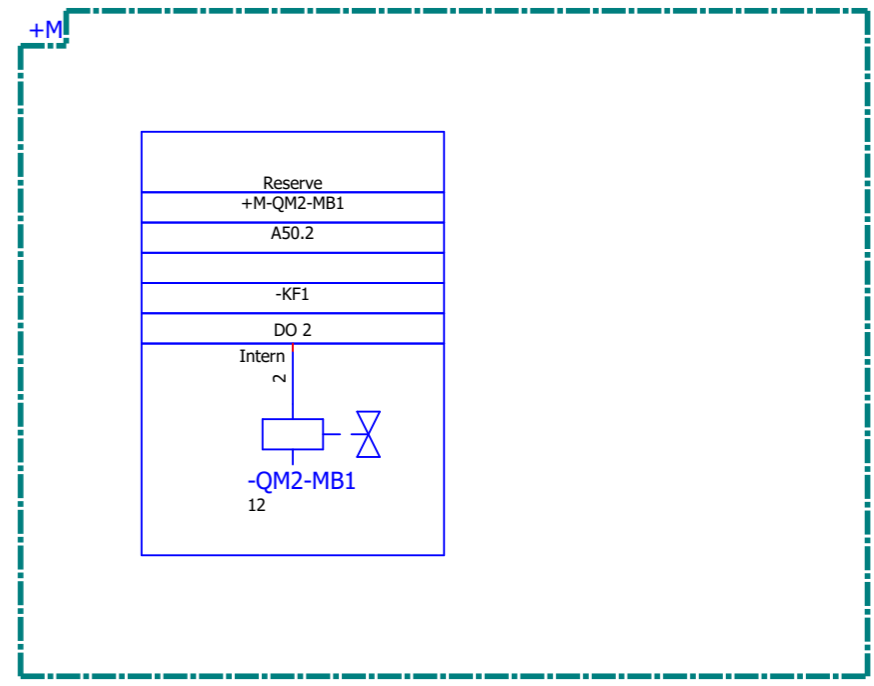
Urheberrechtlich geschützt. Die Weitergabe sowie Vervielfältigung dieses Dokuments, Verwertung und Mitteilung seines Inhalts sind verboten, soweit nicht ausdrücklich gestattet.



Chuck Vakuum ein Chuck Vakuum aus

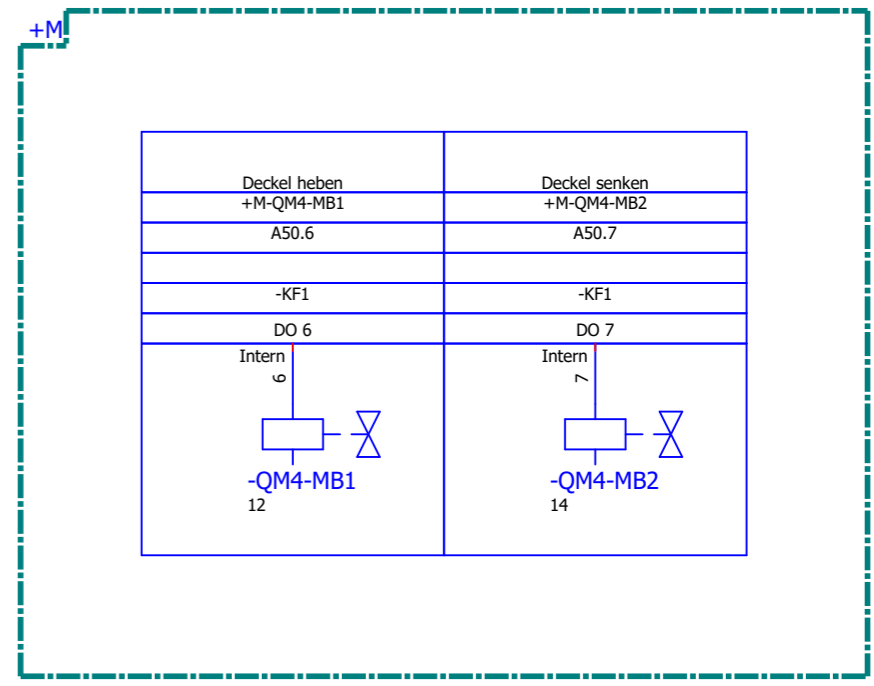
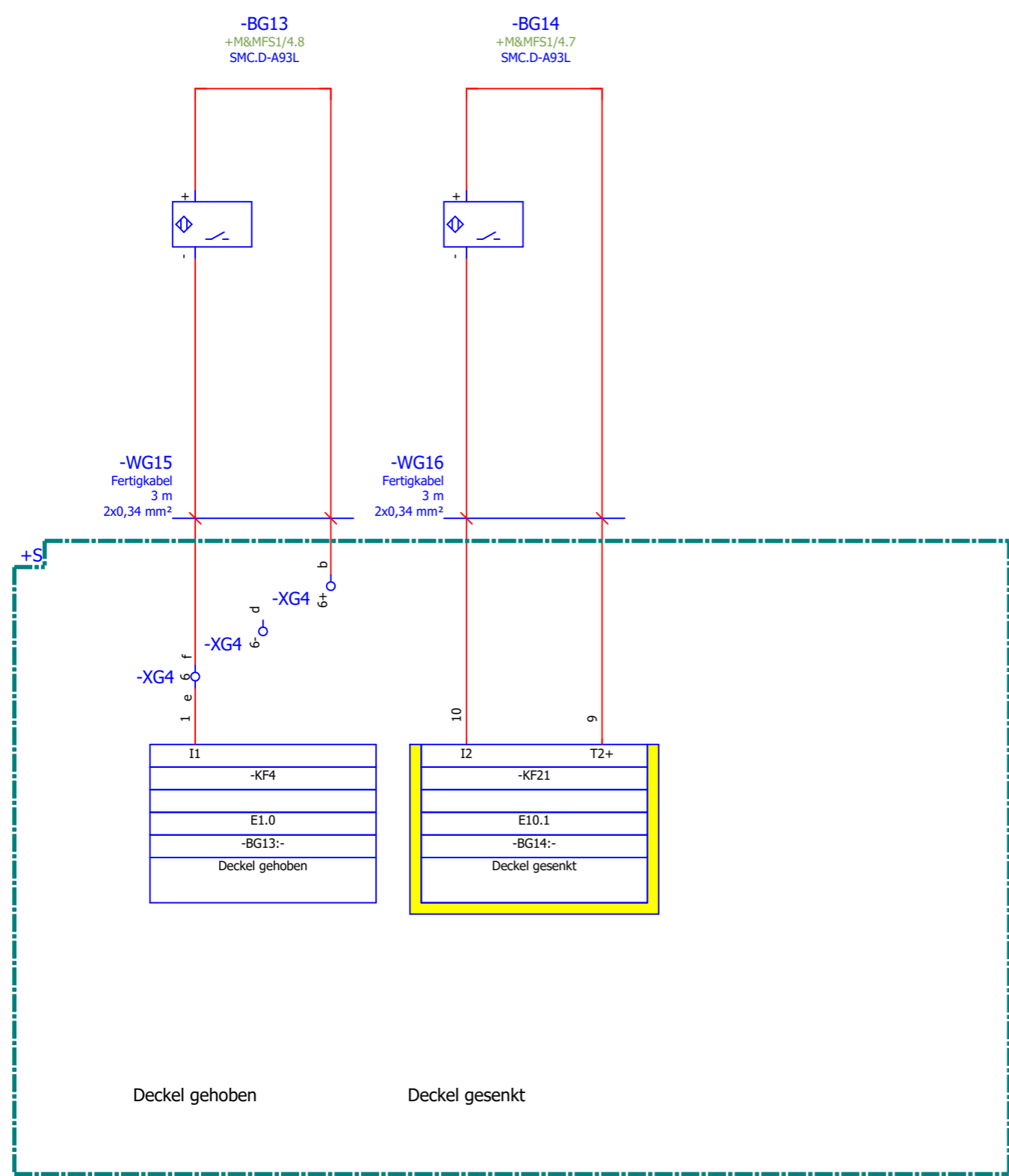


Urheberrechtlich geschützt. Die Weitergabe sowie Vervielfältigung dieses Dokuments, Verwertung und Mitteilung seines Inhalts sind verboten, soweit nicht ausdrücklich gestattet.



Reserve

Urheberrechtlich geschützt. Die Weitergabe sowie Vervielfältigung dieses Dokuments, Verwertung und Mitteilung seines Inhalts sind verboten, soweit nicht ausdrücklich gestattet.



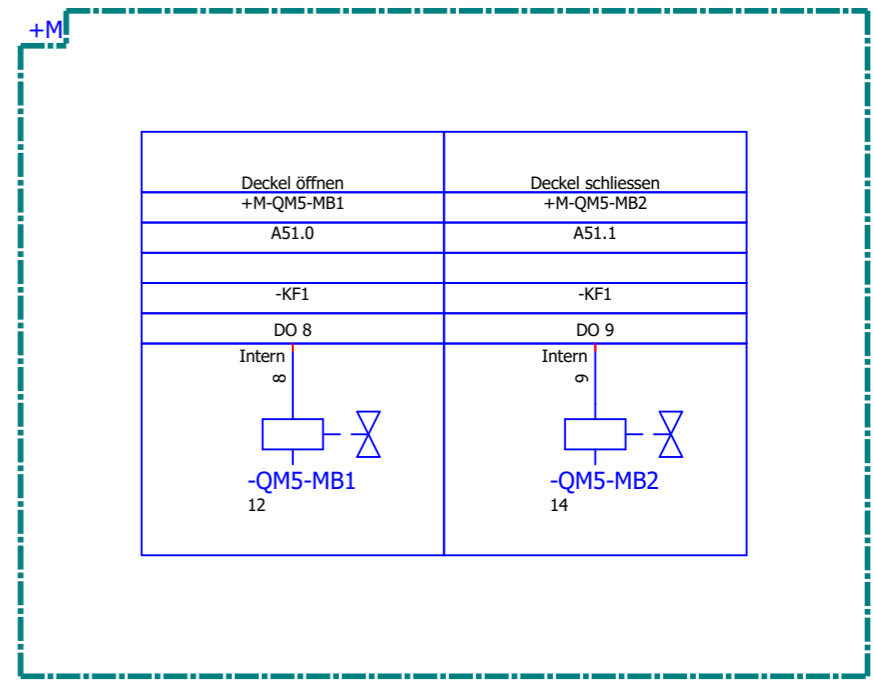
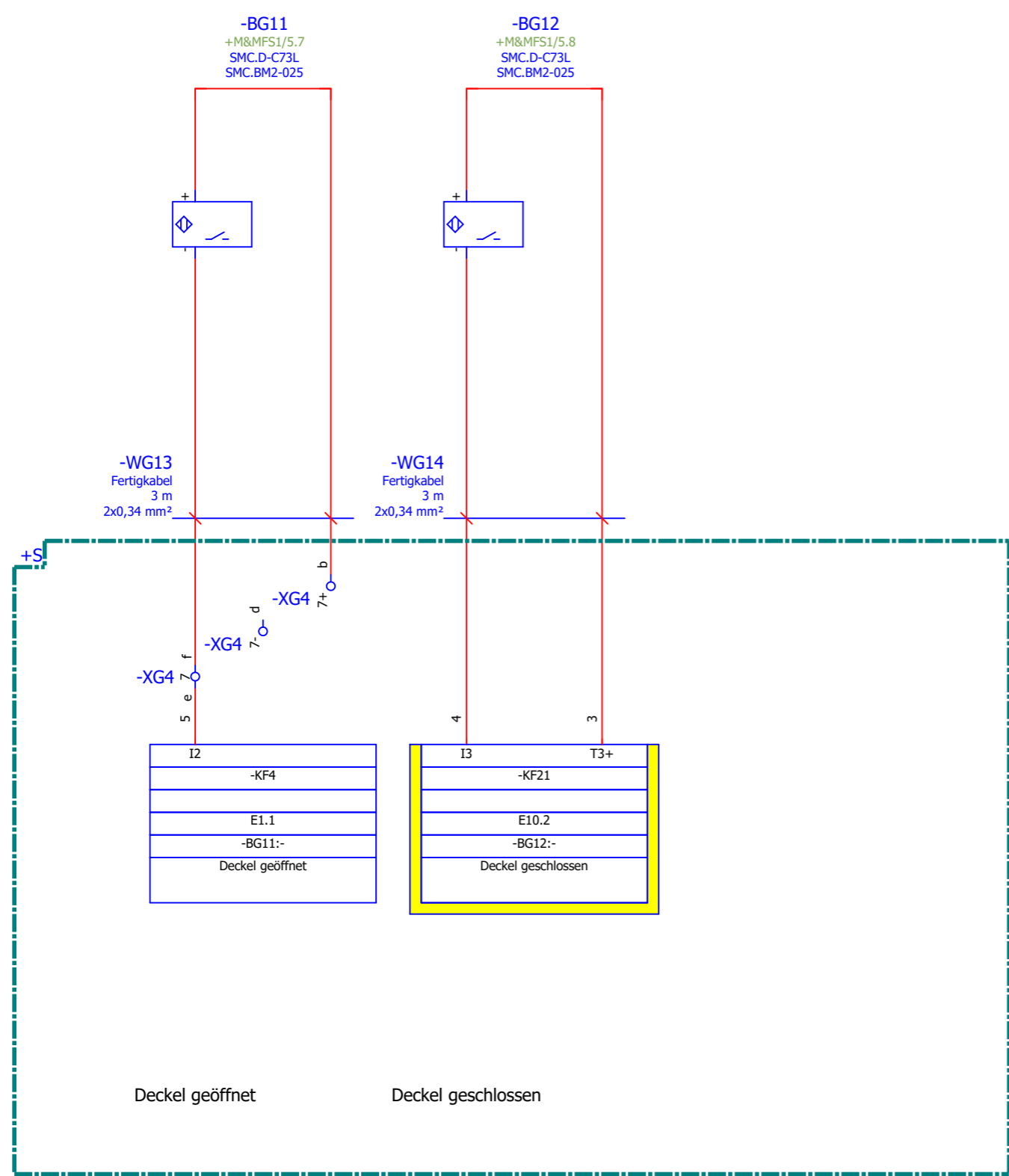
Deckel gehoben

Deckel gesenkt

Deckel heben

Deckel senken

Urheberrechtlich geschützt. Die Weitergabe sowie Vervielfältigung dieses Dokuments, Verwertung und Mitteilung seines Inhalts sind verboten, soweit nicht ausdrücklich gestattet.



Deckel geöffnet

Deckel geschlossen

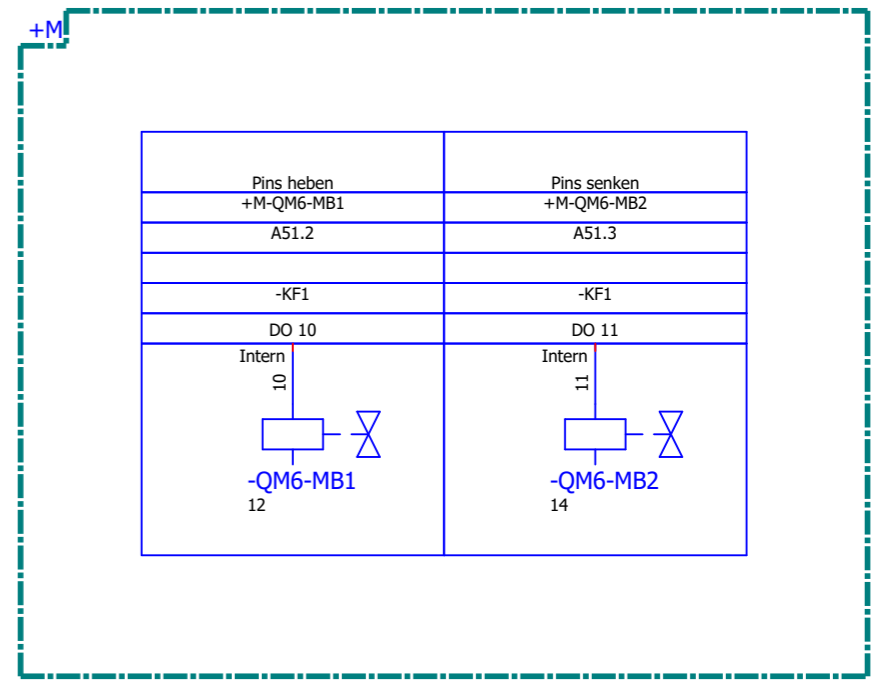
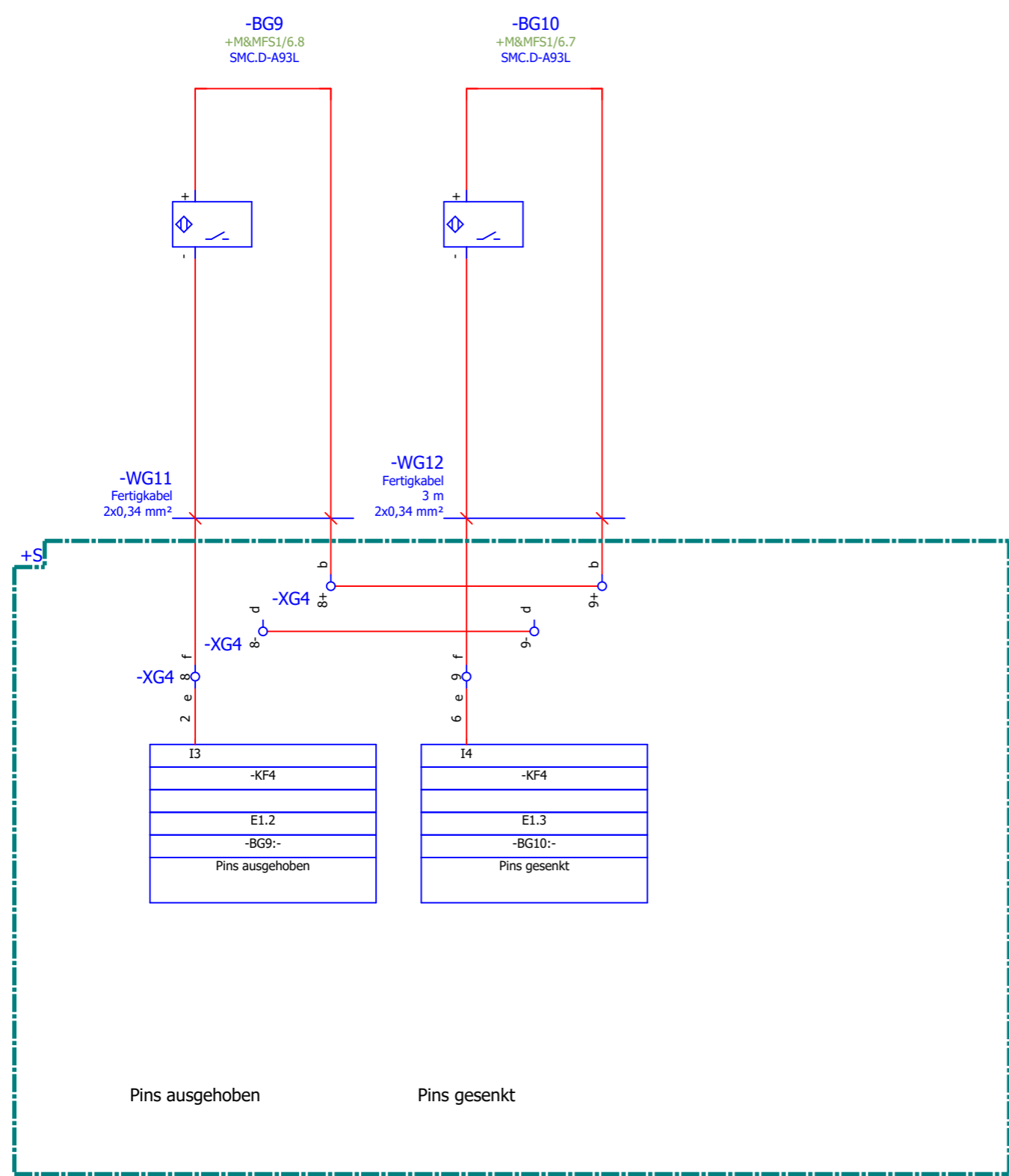
Deckel öffnen

Deckel schliessen

Projektname P210032 AMS Coater PB1025			Projektnummer PB1025			Ventil- & Signalansteuerung - Ventilplatz 5			=&EFS			Rev.		
Covered Chuck Coater 300mm			Zeichnungsnummer 400080									Schaltplan Elektrotechnik		
Sprache		Maßstab 1 : 1		Revisionsmarkierung								Seite 11 von 13		
Ersteller EPCO C.Oehlschläger		Bearb. RKA		Geprüft von		Datum 28.03.2022			Ers. v./d. /			Blatt 74 von 92		
Änderung			Datum			Name			+E			Installation Elektrotechnik		



Urheberrechtlich geschützt. Die Weitergabe sowie Vervielfältigung dieses Dokuments, Verwertung und Mitteilung seines Inhalts sind verboten, soweit nicht ausdrücklich gestattet.



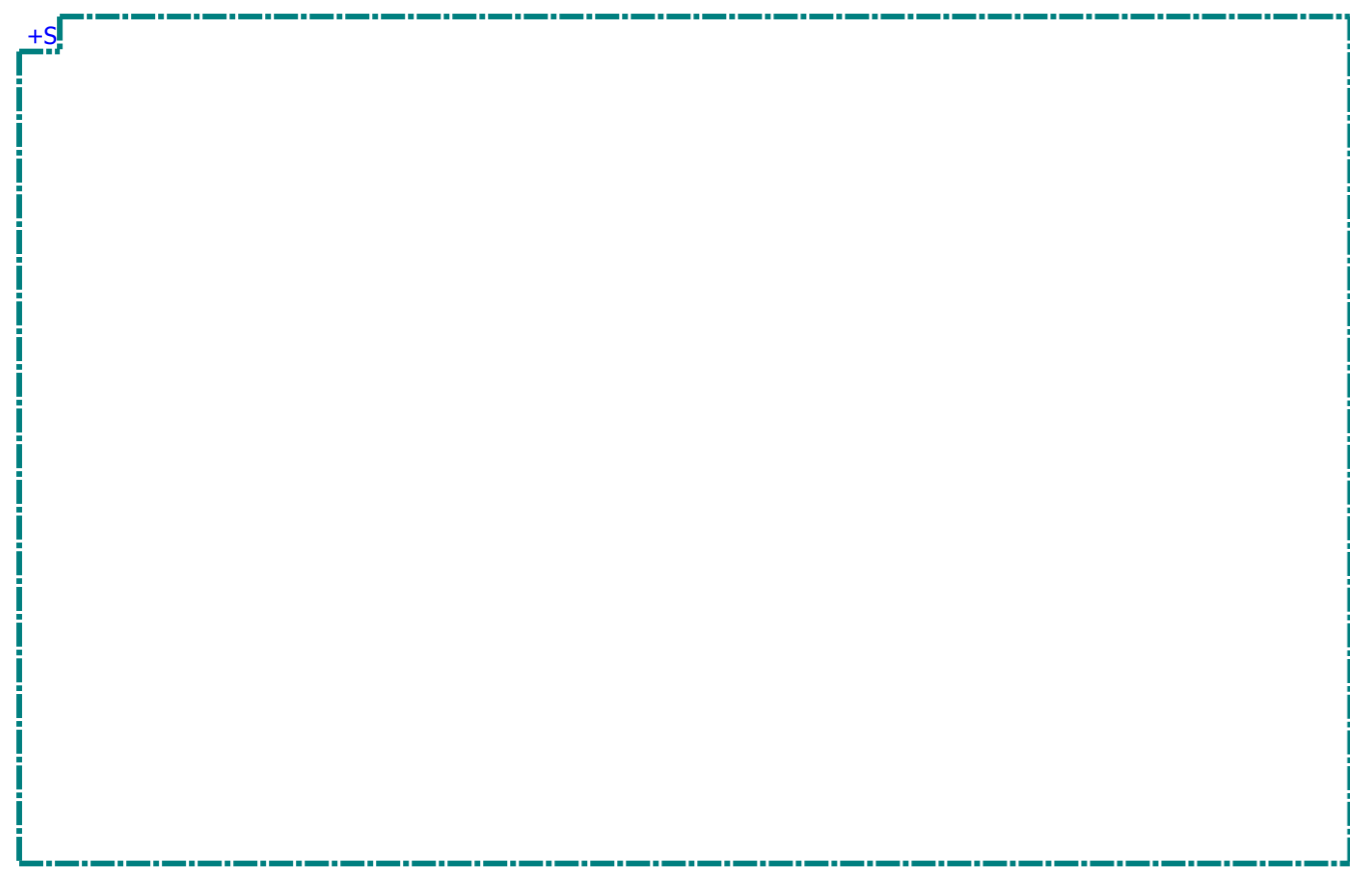
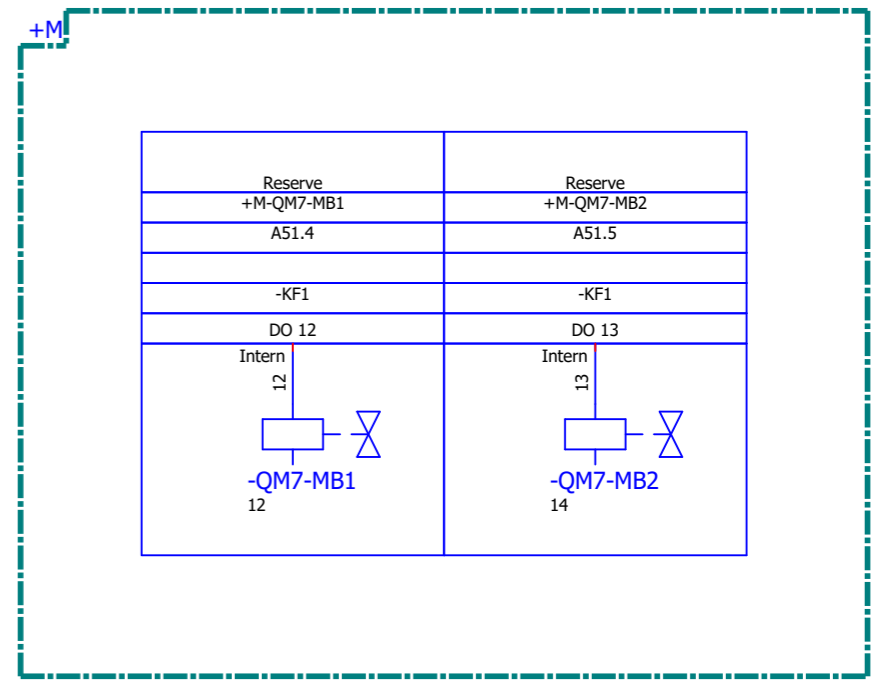
Pins ausgehoben

Pins gesenkt

Pins heben

Pins senken

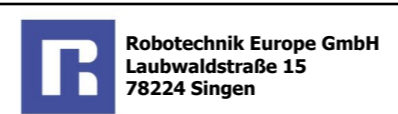
Urheberrechtlich geschützt. Die Weitergabe sowie Vervielfältigung dieses Dokuments, Verwertung und Mitteilung seines Inhalts sind verboten, soweit nicht ausdrücklich gestattet.



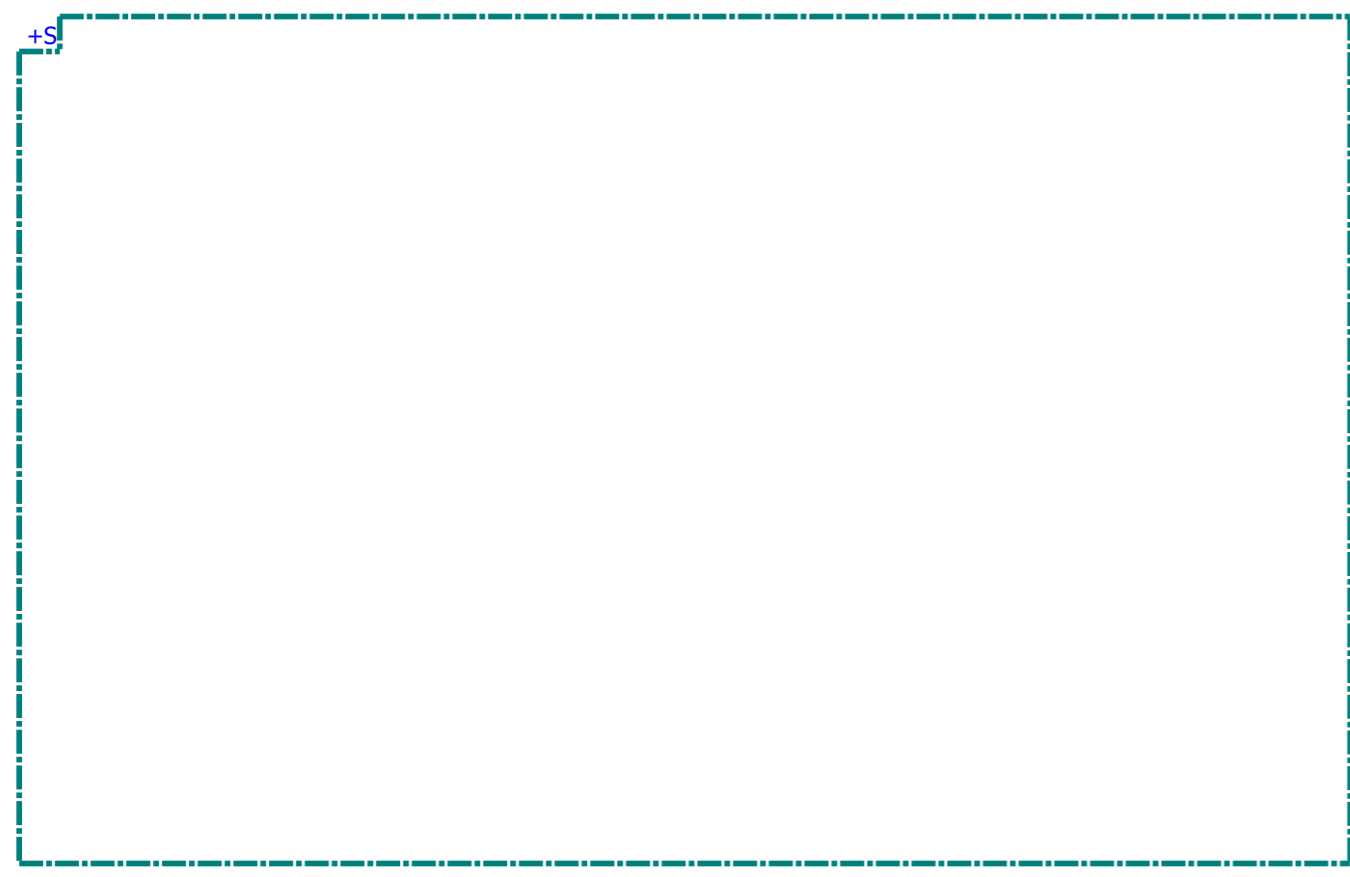
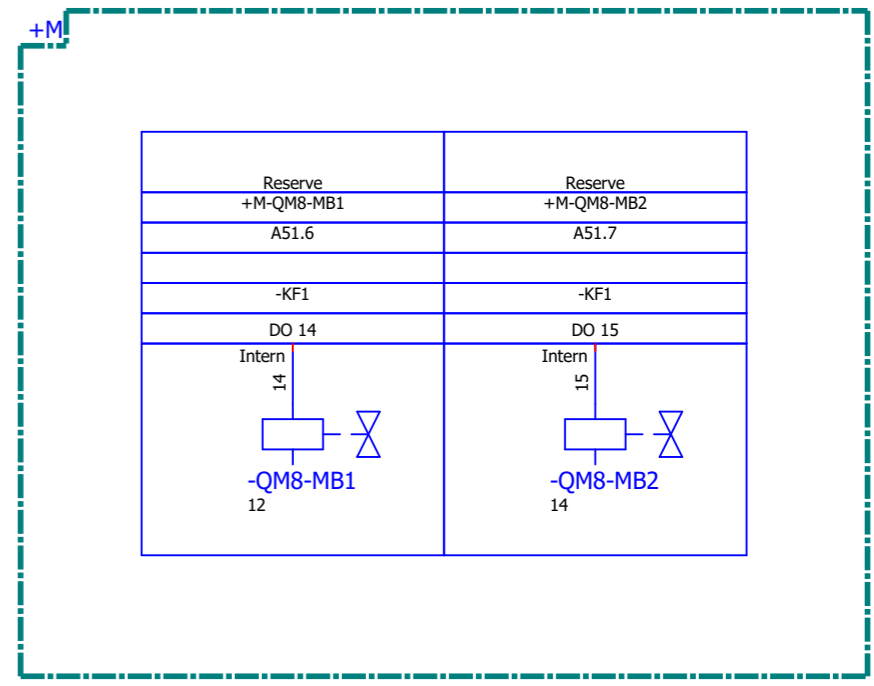
Reserve

Reserve

			Projektname P210032 AMS Coater PB1025		Projektnummer PB1025		Ventil- & Signalansteuerung - Ventilplatz 7		==		=		&EFS		Rev.	
			Covered Chuck Coater 300mm		Zeichnungsnummer 400080								Schaltplan Elektrotechnik		Seite 13 von 13	
			Sprache		Maßstab 1 : 1								+E			
			Revisionsmarkierung		Geprüft von								Installation Elektrotechni		Blatt 76 von 92	
Änderung			Datum		Name		Ersteller EPCO C.Oehlschläger		Bearb. EPCO C.Oehlschläger		Datum 21.02.2022		Ers. v./d. /			

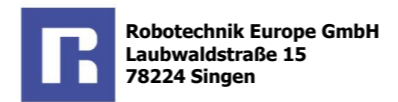


Urheberrechtlich geschützt. Die Weitergabe sowie Vervielfältigung dieses Dokuments, Verwertung und Mitteilung seines Inhalts sind verboten, soweit nicht ausdrücklich gestattet.

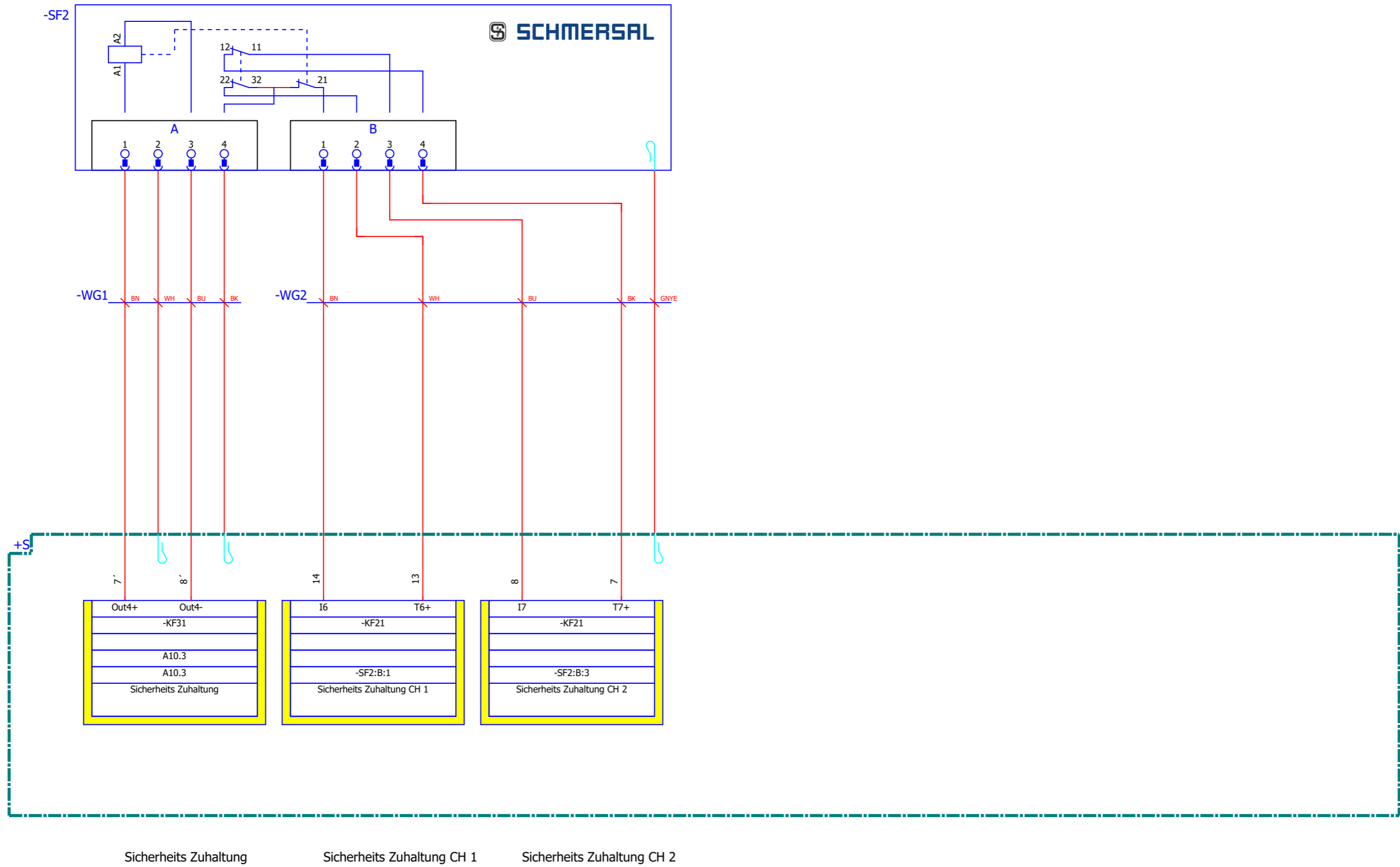


Reserve Reserve

Projektname P210032 AMS Coater PB1025			Projektnummer PB1025			Ventil- & Signalansteuerung - Ventilplatz 8			==		=		&EFS		Rev.	
Covered Chuck Coater 300mm			Zeichnungsnummer 400080										Schaltplan Elektrotechnik		Seite 14 von 13	
Sprache		Maßstab 1 : 1		Revisionsmarkierung												
Ersteller EPCO C.Oehlschläger		Bearb. EPCO C.Oehlschläger		Geprüft von		Datum 21.02.2022			Ers. v./d. /		Installation Elektrotechni		Blatt 77 von		92	



Urheberrechtlich geschützt. Die Weitergabe sowie Vervielfältigung dieses Dokuments, Verwertung und Mitteilung seines Inhalts sind verboten, soweit nicht ausdrücklich gestattet.



Sicherheits Zuhaltung

Sicherheits Zuhaltung CH 1

Sicherheits Zuhaltung CH 2

Projektname P210032 AMS Coater PB1025			Projektnummer PB1025			Sicherheitszuhaltung		==	=	&EFS	Rev.
Covered Chuck Coater 300mm			Zeichnungsnummer 400080							Schaltplan Elektrotechnik	
Sprache		Maßstab 1 : 1	Revisionsmarkierung		Geprüft von					Seite 15 von 13	
Änderung	Datum	Name	Ersteller EPCO C.Oehlschläger		Bearb. KIE		Datum 02.02.2023		Ers. v./d.	/	Installation Elektrotechni
			 Robotechnik Europe GmbH Laubwaldstraße 15 78224 Singen							Blatt 78 von 92	

Kabelübersicht

[EPCO]_F10_003_V01

BMK	von	bis	Kabeltyp	Adern	Ø	Funktionstext	Platzierung
-WD1	=+E-XS1	=+S-GD2	ÖLFLEX® CLASSIC 110	2X	0.5	Spannungsversorgung Touchdisplay	+E&EFS/3.1
-WD2	+S-XD0	=+M-KF1-CN1	PUR bk	4	0,34	Spannungsversorgung Ventilinsel	+E&EFS/6.1
	+S-XD1						
	+S-XD2						
-WF6	=+S-KF40	=+E-KH1CN1	Fertigkabel	5	0,34	Sensorleitung Druckschalter	+E&EFS/1.1
	=+S						
-WF7	=+S-KF40	=+E-KH2CN1	Fertigkabel	5	0,34	Sensorleitung Druckschalter	+E&EFS/7.1
	=+S						
-WF8	=+S-TB1-RTE1	=+M-KF1-CN2	PUR GN SH	4	22	EtherCat Verbindungskabel	+E&EFS/6.1
-WG1	=+S-KF31	=+E-SF2A				Sicherheits Zuhaltung	+E&EFS/15.1
	=+S						
-WG2	=+S-KF21	=+E-SF2B				Sicherheits Zuhaltung CH 1	+E&EFS/15.2
	=+S						
-WG7	+S-XG1	=+E-SF1	ÖLFLEX® CLASSIC 110	18G	0.5	Signalkabel Hauptbedienpult	+E&EFS/4.1
		=+E					
-WG11	+S-XG4	=+E-BG9	Fertigkabel	2	0,34	Sensorkabel	+E&EFS/12.1
-WG12	+S-XG4	=+E-BG10	Fertigkabel	2	0,34	=	+E&EFS/12.2
-WG13	+S-XG4	=+E-BG11	Fertigkabel	2	0,34	=	+E&EFS/11.1
-WG14	=+S-KF21	=+E-BG12	Fertigkabel	2	0,34	=	+E&EFS/11.2
-WG15	+S-XG4	=+E-BG13	Fertigkabel	2	0,34	=	+E&EFS/10.1
-WG16	=+S-KF21	=+E-BG14	Fertigkabel	2	0,34	=	+E&EFS/10.2
-WG17	+S-XG4	=+E-BP1	ÖLFLEX® CLASSIC 110	3X	0.5	Druckschalter	+E&EFS/2.2
-WG18	+S-XG4	=+E-BG8	PUR bk	4	0,34	Füllstand Abfalltank	+E&EFS/2.4
-WG20	+S-XG4	=+E-BG15	Fertigkabel	3	0,34	Abfalltank angeschlossen	+E&EFS/2.5

Urheberrechtlich geschützt. Die Weitergabe sowie Vervielfältigung dieses Dokuments, Verwertung und Mitteilung seines Inhalts sind verboten, soweit nicht ausdrücklich gestattet.



Artikelstückliste

[Rteu] F01_001

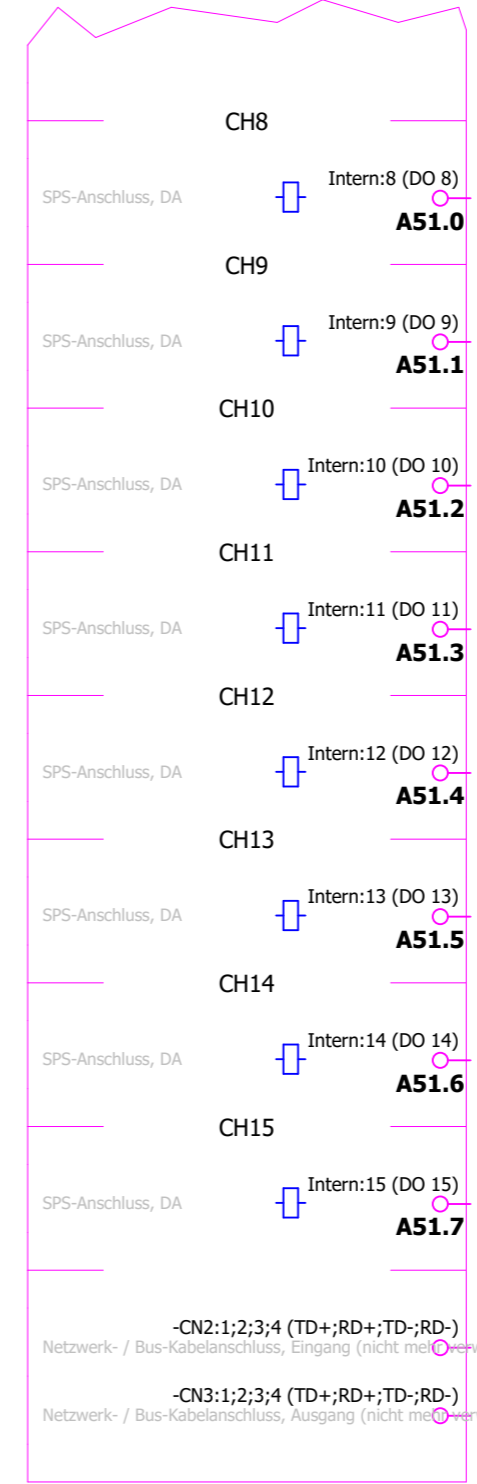
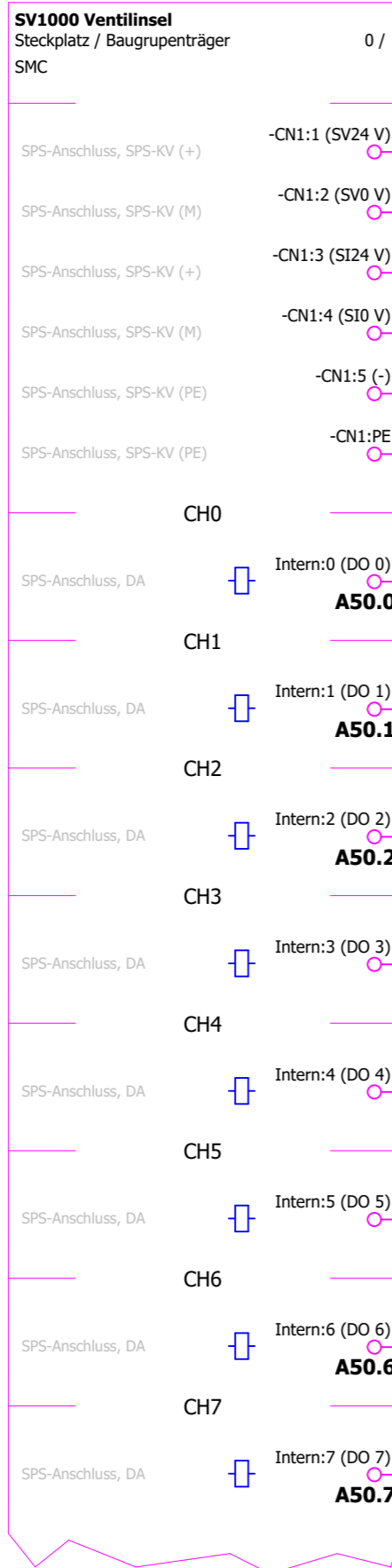
Betriebsmittelkennzeichen	Menge	Bezeichnung	Typnummer	Hersteller	Artikelnummer
=+E-BG8	1	Kapazitive Füllstandssensoren mit Medienkontakt	BCS M30BBM2-PPC30G-S04G	BAL	833674
=+E-BG9	1	Reedschalter, Direktmontage, Eingegossene Kabel, axial	D-A93L	SMC	833231
=+E-BG10	1	Reedschalter, Direktmontage, Eingegossene Kabel, axial	D-A93L	SMC	833231
=+E-BG11	1	C73/C76/C80, Reedschalter, Bandmontage, Eingegossene Kabel	D-C73L	SMC	839867
=+E-BG11	1	SMC BM2 Halterung, Haltebügel für Doppelwirkender Zylinder	BM2-025	SMC	862016
=+E-BG12	1	C73/C76/C80, Reedschalter, Bandmontage, Eingegossene Kabel	D-C73L	SMC	839867
=+E-BG12	1	SMC BM2 Halterung, Haltebügel für Doppelwirkender Zylinder	BM2-025	SMC	862016
=+E-BG13	1	Reedschalter, Direktmontage, Eingegossene Kabel, axial	D-A93L	SMC	833231
=+E-BG14	1	Reedschalter, Direktmontage, Eingegossene Kabel, axial	D-A93L	SMC	833231
=+E-BG15	1	Reflexionslichtschranke, 10-200mm, 24V DC, Hellschaltend, PNP	E3T-SR43-C 2M	OMR	100296
=+E-BP1	1	Druckdifferenzschalter QBM81-3	QBM81-3	SIEM	865084
=+E-KH1	1	ISE20B, Digitaler Drucksensor mit hoher Präzision	ISE20B-L-M5-W	SMC	100605
=+E-KH2	1	ISE20B, Digitaler Drucksensor mit hoher Präzision	ISE20B-L-M5-W	SMC	100605
=+E-PH1	1	Open Frame PCAP 10 Punkt-Touchmonitor 15 Zoll	PROLITE	IYY	100598
=+E-SF1	1	NOT-HALT/AUS-Taste, d = 38 mm, zugentriegelt, unbeleuchtet	M22-PV	ETN	100613
=+E-SF1	1	Schild, NOT-HALT, H x B = 50 x 33 mm, gelb, NOT-HALT	M22-XZK1-D99	ETN	100610
=+E-SF1	1	Befestigungsadapter Frontbefestigung	M22-A	ETN	100612
=+E-SF1	2	Kontaktelement, Frontbefestigung, Schraubanschluss	M22-K01	ETN	100611
=+E-SF2	1	Sicherheitszuhaltung Schmersal NC 2xM12	AZM-170-02ZRK-ST	SCHM	877641
=+E-XR1	1	Schuko-Steckdose AP mit Klappdeckel IP44	620WAP	JUNG	865177
=+E-XS1	1	Hohlstecker Knickschutz, Ø außen: 5,5 mm, Ø innen: 2,1 mm	HS21-14	REI	100647

Urheberrechtlich geschützt. Die Weitergabe sowie Vervielfältigung dieses Dokuments, Verwertung und Mitteilung seines Inhalts sind verboten, soweit nicht ausdrücklich gestattet.



=+M-KF1
+E&EFS/6.1
Mechanik

SV1000 Ventilinsel



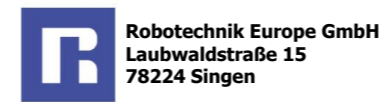
=+M-QM1-MB1	Chuck Vakuum ein
=+M-QM1-MB2	Chuck Vakuum aus
=+M-QM2-MB1	Reserve
=+M-QM4-MB1	Deckel heben
=+M-QM4-MB2	Deckel senken

=+M-QM5-MB1	Deckel öffnen
=+M-QM5-MB2	Deckel schliessen
=+M-QM6-MB1	Pins heben
=+M-QM6-MB2	Pins senken
=+M-QM7-MB1	Reserve
=+M-QM7-MB2	Reserve
=+M-QM8-MB1	Reserve
=+M-QM8-MB2	Reserve

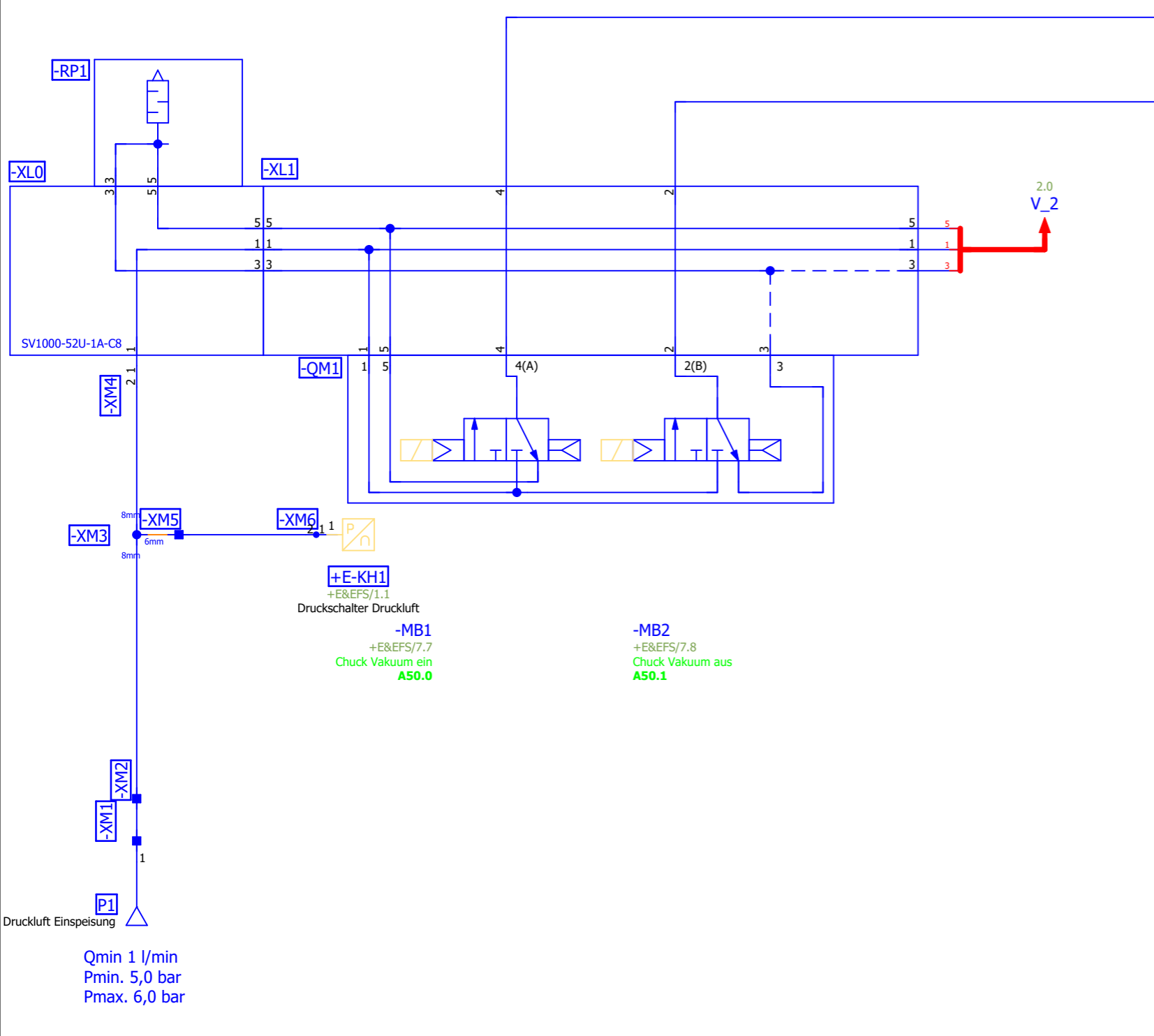
Feldbusmodul EtherCat für SY, VQC, S 0700, SV Ventilinsel

Urheberrechtlich geschützt. Die Weitergabe sowie Vervielfältigung dieses Dokuments, Verwertung und Mitteilung seines Inhalts sind verboten, soweit nicht ausdrücklich gestattet.

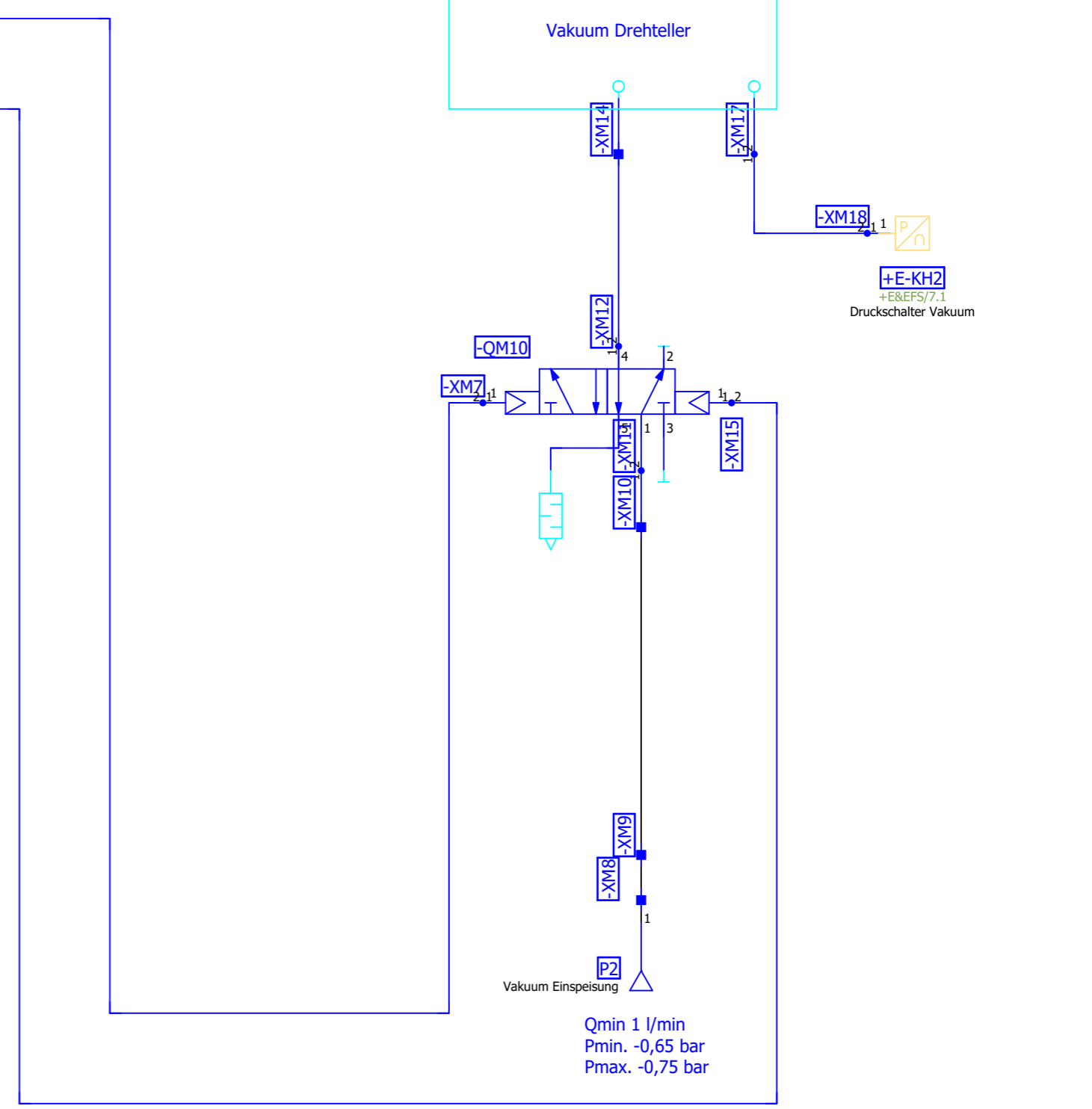
Projektname P210032 AMS Coater PB1025			Projektnummer PB1025			=+M-KF1 - =+M-KF1			==			=&EFA4			Rev.		
Covered Chuck Coater 300mm			Zeichnungsnummer 400080									SPS Kartenübersicht					
Sprache		Maßstab 1 : 1		Revisionsmarkierung								Seite 1			von 1		
Ersteller EPCO C.Oehlschläger		Bearb. TL		Geprüft von		Datum 20.04.2023			Ers. v./d. /			Mechanik			Blatt 81 von 92		



Urheberrechtlich geschützt. Die Weitergabe sowie Vervielfältigung dieses Dokuments, Verwertung und Mitteilung seines Inhalts sind verboten, soweit nicht ausdrücklich gestattet.



Qmin 1 l/min
Pmin. 5,0 bar
Pmax. 6,0 bar



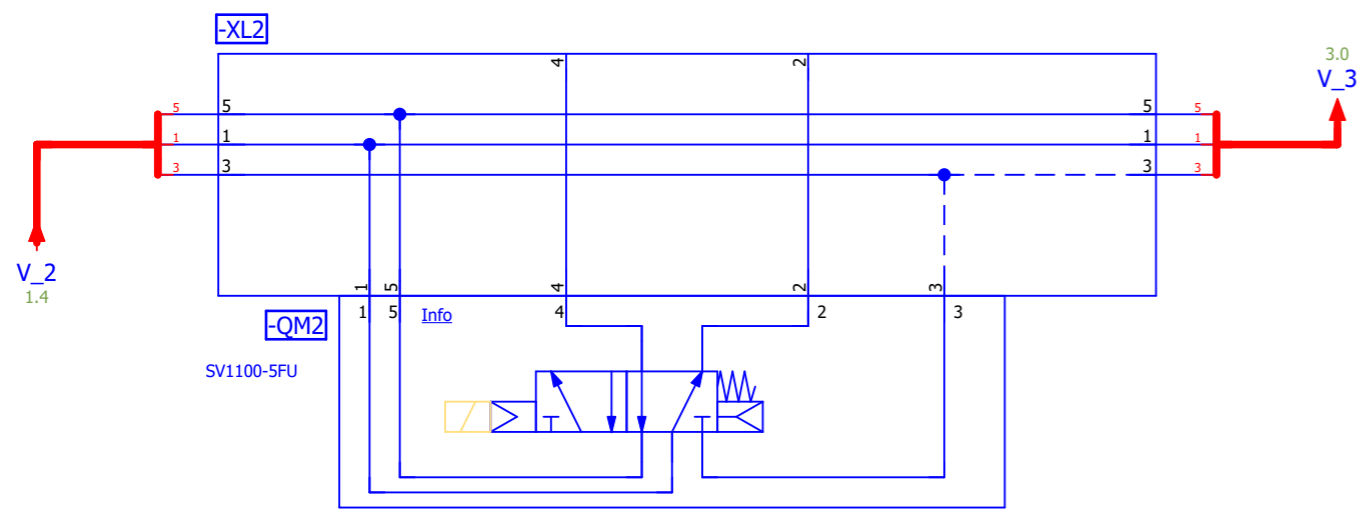
Qmin 1 l/min
Pmin. -0,65 bar
Pmax. -0,75 bar

Schlauchfarben
CDA = Blau
VAC = Schwarz
Stickstoff = Grün

← &EFA4/1			Projektname P210032 AMS Coater PB1025			Projektnummer PB1025			Ventil 1 - 2x 3/2 NC			==			=			&MFS1			Rev.		
			Covered Chuck Coater 300mm			Zeichnungsnummer 400080			Datum 08.04.2022			Ers. v./d. /			+M			Schaltplan Pneumatik			Seite 1 von 9		
Änderung			Datum			Name			Ersteller EPCO C.Oehlschläger			Bearb. RKA			Geprüft von			Mechanik			Blatt 82 von 92		
			Sprache			Maßstab 1 : 1			Revisionsmarkierung			Geprüft von											



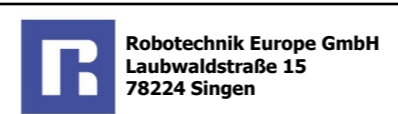
Urheberrechtlich geschützt. Die Weitergabe sowie Vervielfältigung dieses Dokuments, Verwertung und Mitteilung seines Inhalts sind verboten, soweit nicht ausdrücklich gestattet.



-XL2
-QM2
SV1100-5FU

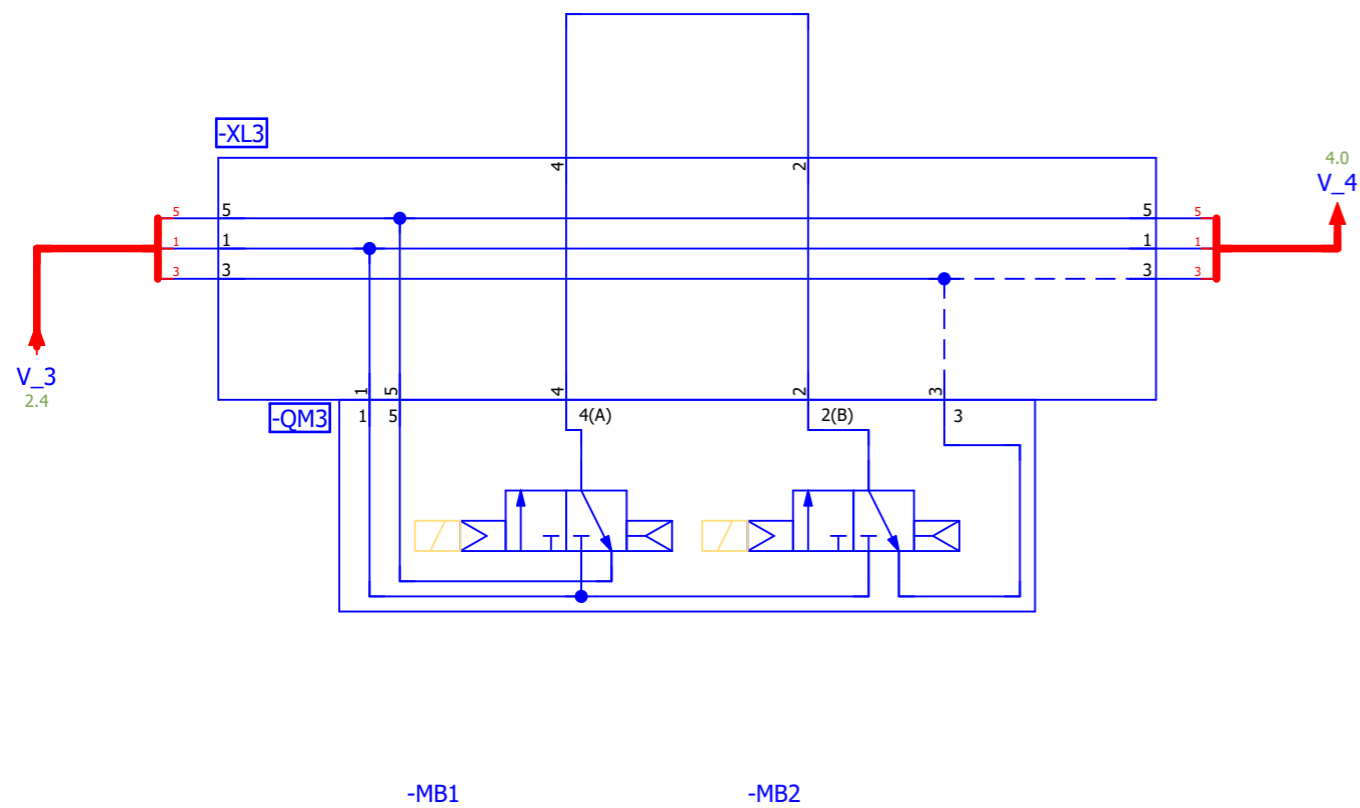
-MB1
+E&EFS/8.7
Reserve
A50.2

← 1			Projektname P210032 AMS Coater PB1025			Projektnummer PB1025			Ventil 2 - 5/2 Monostabil			==			=			&MFS1			Rev.					
			Covered Chuck Coater 300mm			Zeichnungsnummer 400080												Schaltplan Pneumatik								
			Sprache			Maßstab 1 : 1			Revisionsmarkierung									+M			Seite 2 von 9					
Änderung			Datum			Name			Ersteller EPCO C.Oehlschläger			Bearb. KIE			Geprüft von						Mechanik			Blatt 83 von 92		

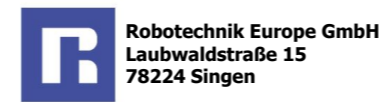


3 →

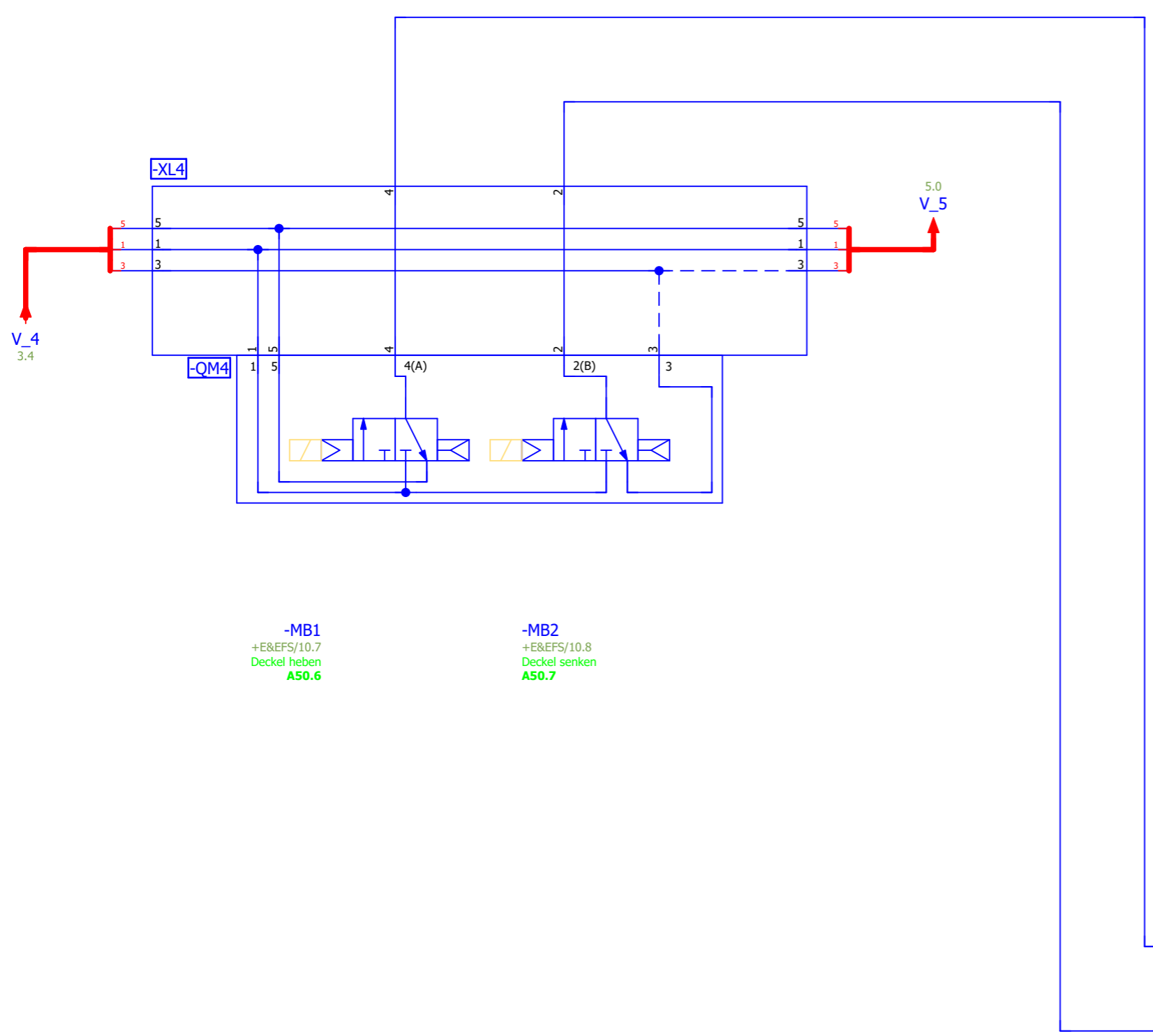
Urheberrechtlich geschützt. Die Weitergabe sowie Vervielfältigung dieses Dokuments, Verwertung und Mitteilung seines Inhalts sind verboten, soweit nicht ausdrücklich gestattet.



			Projektname P210032 AMS Coater PB1025		Projektnummer PB1025		Ventil 3 - 2x 3/2 NC		==		=		&MFS1		Rev.	
			Covered Chuck Coater 300mm		Zeichnungsnummer 400080										Schaltplan Pneumatik	
			Sprache Maßstab 1 : 1		Revisionsmarkierung										Seite 3 von 9	
Änderung			Datum		Name		Ersteller EPCO C.Oehlschläger		Bearb. TL		Geprüft von				Mechanik	
							Datum 20.04.2023		Ers. v./d. /						Blatt 84 von 92	

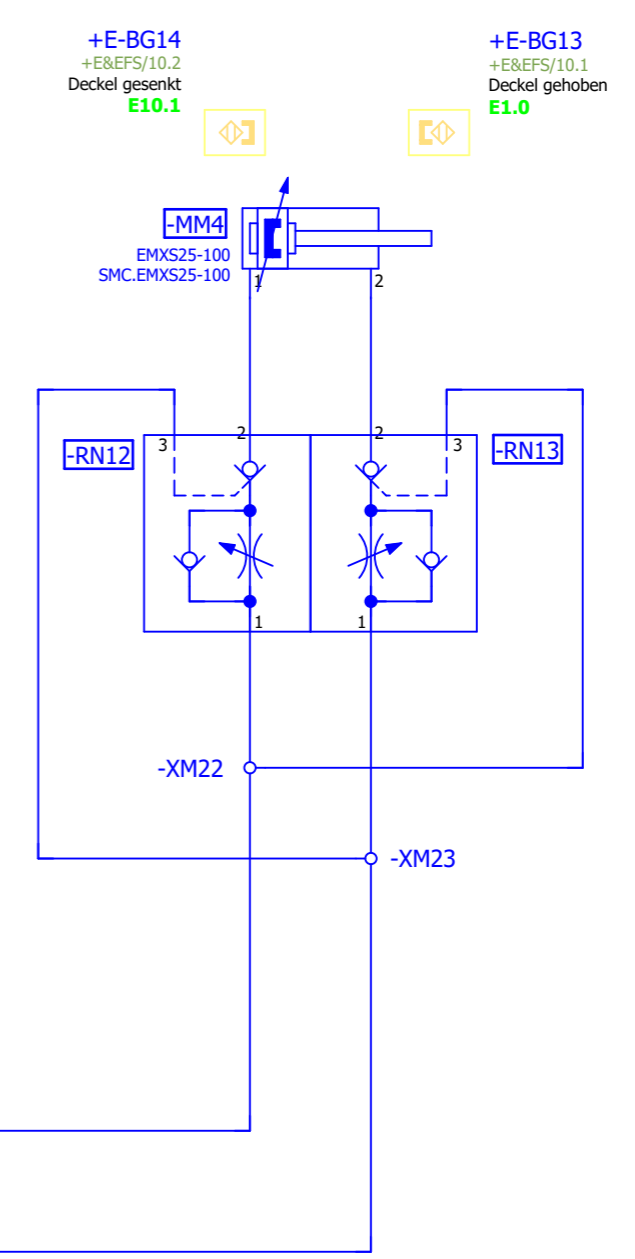


Urheberrechtlich geschützt. Die Weitergabe sowie Vervielfältigung dieses Dokuments, Verwertung und Mitteilung seines Inhalts sind verboten, soweit nicht ausdrücklich gestattet.



-MB1
+E&EFS/10.7
Deckel heben
A50.6

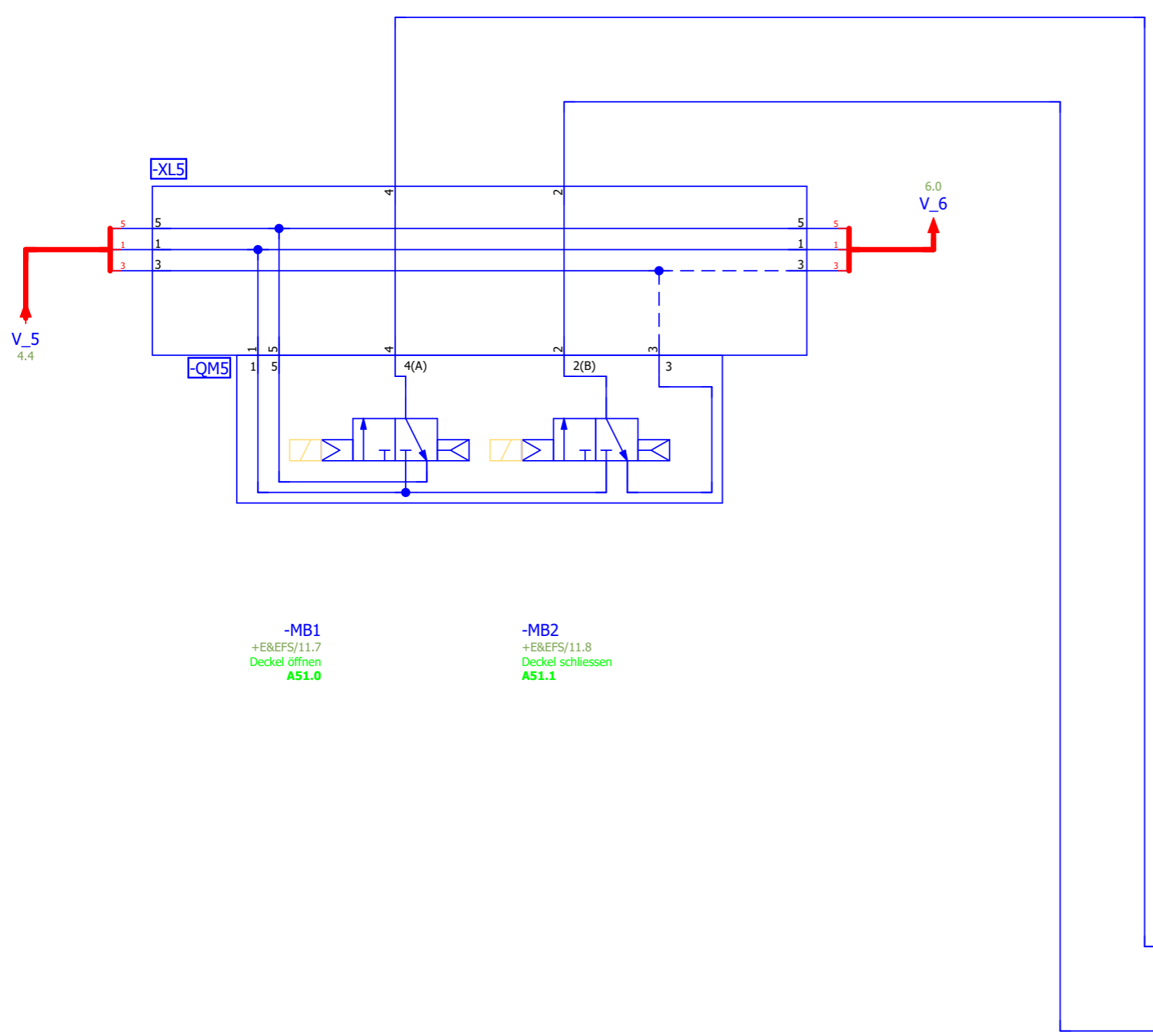
-MB2
+E&EFS/10.8
Deckel senken
A50.7



+E-BG14
+E&EFS/10.2
Deckel gesenkt
E10.1

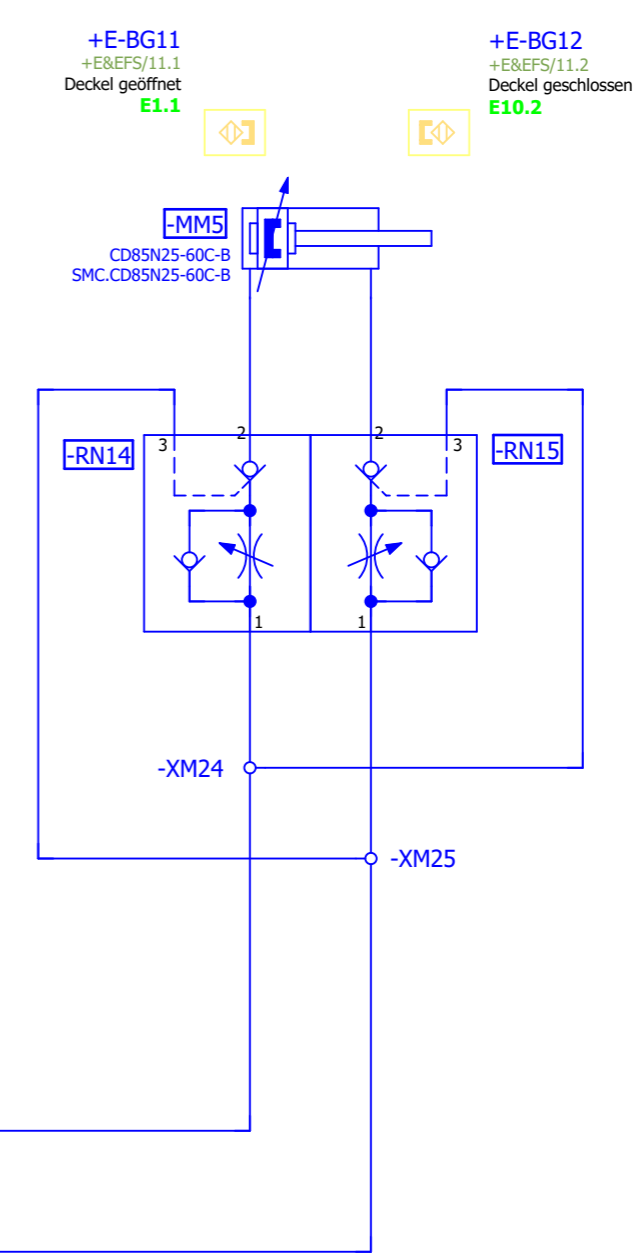
+E-BG13
+E&EFS/10.1
Deckel gehoben
E1.0

Urheberrechtlich geschützt. Die Weitergabe sowie Vervielfältigung dieses Dokuments, Verwertung und Mitteilung seines Inhalts sind verboten, soweit nicht ausdrücklich gestattet.



-MB1
+E&EFS/11.7
Deckel öffnen
A51.0

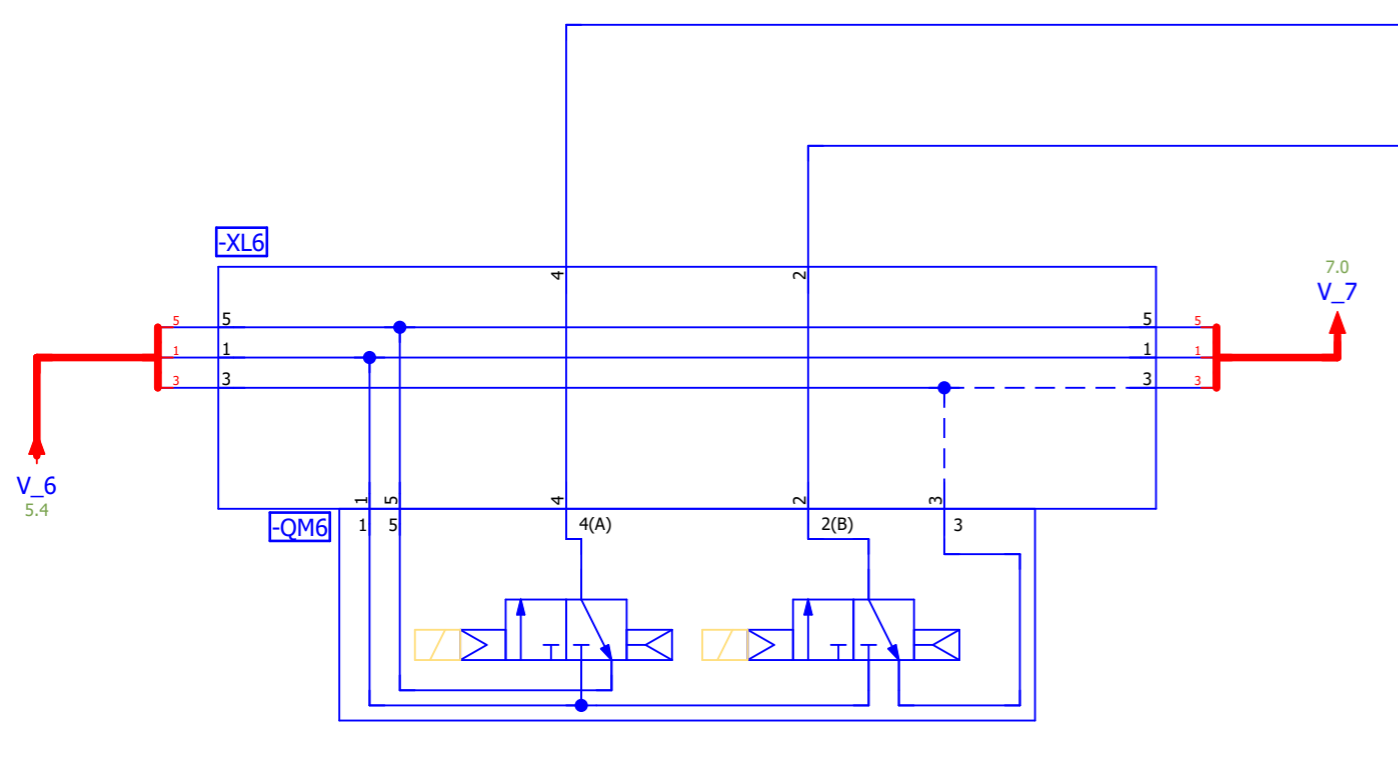
-MB2
+E&EFS/11.8
Deckel schliessen
A51.1



+E-BG11
+E&EFS/11.1
Deckel geöffnet
E1.1

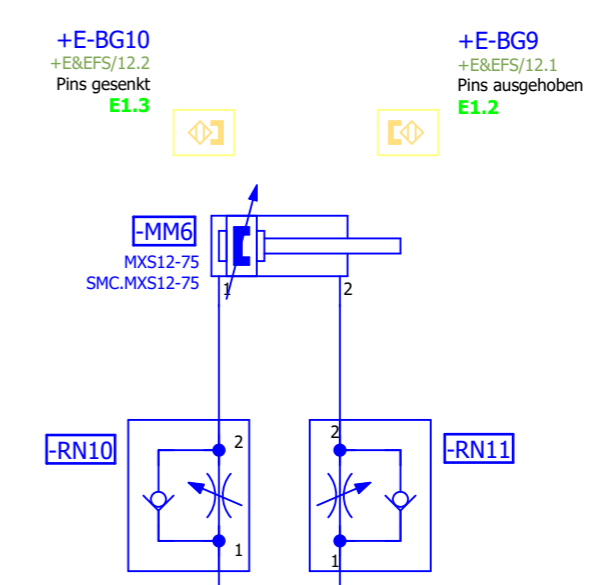
+E-BG12
+E&EFS/11.2
Deckel geschlossen
E10.2

Urheberrechtlich geschützt. Die Weitergabe sowie Vervielfältigung dieses Dokuments, Verwertung und Mitteilung seines Inhalts sind verboten, soweit nicht ausdrücklich gestattet.



-MB1
+E&EFS/12.7
Pins heben
A51.2

-MB2
+E&EFS/12.8
Pins senken
A51.3



+E-BG10
+E&EFS/12.2
Pins gesenkt
E1.3

+E-BG9
+E&EFS/12.1
Pins ausgehoben
E1.2

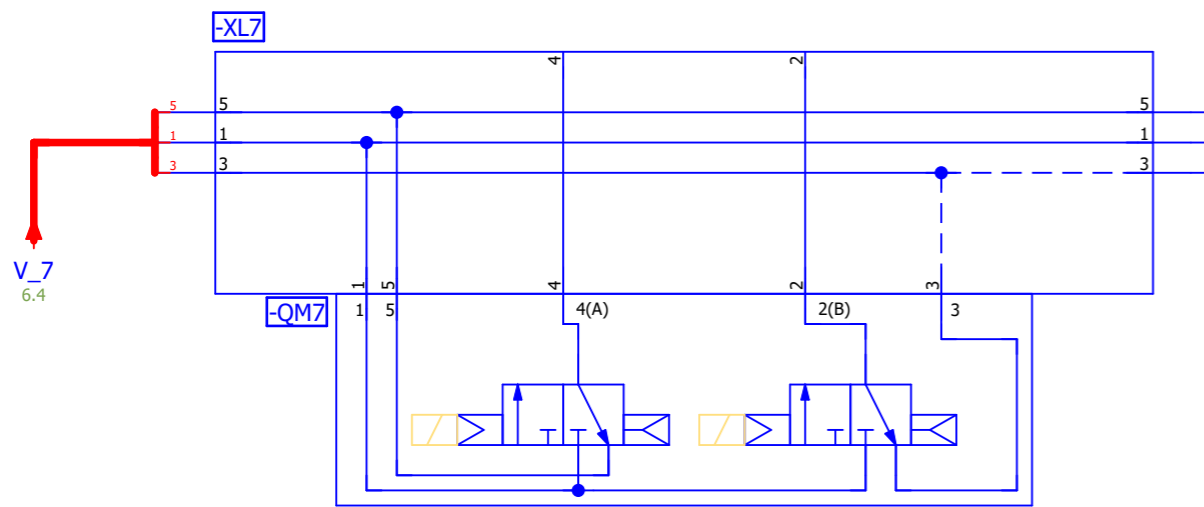
-MM6
MXS12-75
SMC.MXS12-75

-RN10

-RN11

Projektname P210032 AMS Coater PB1025			Projektnummer PB1025			Ventil 6 - 2x 3/2 NC			==			=&MFS1			Rev.		
Covered Chuck Coater 300mm			Zeichnungsnummer 400080			Robotechnik Europe GmbH Laubwaldstraße 15 78224 Singen						Schaltplan Pneumatik			Seite 6 von 9		
Sprache		Maßstab 1 : 1		Revisionsmarkierung		Geprüft von						+M			Blatt 87 von 92		
Ersteller EPCO C.Oehlschläger		Bearb. TL				Datum 20.04.2023			Ers. v./d. /			Mechanik					

Urheberrechtlich geschützt. Die Weitergabe sowie Vervielfältigung dieses Dokuments, Verwertung und Mitteilung seines Inhalts sind verboten, soweit nicht ausdrücklich gestattet.

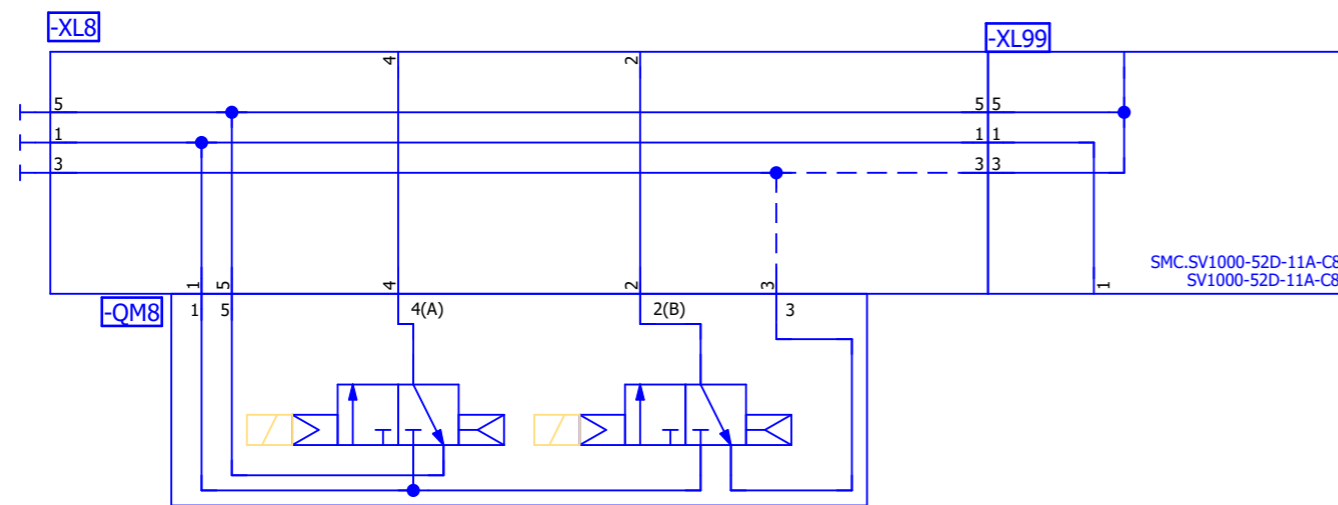


-MB1
+E&EFS/13.7
Reserve
A51.4

-MB2
+E&EFS/13.8
Reserve
A51.5

			Projektname P210032 AMS Coater PB1025		Projektnummer PB1025		Ventil 7 - 2x 3/2 NC		==		=		&MFS1		Rev.	
			Covered Chuck Coater 300mm		Zeichnungsnummer 400080											
			Sprache Maßstab 1 : 1		Revisionsmarkierung											
Änderung			Datum		Name		Ersteller EPCO C.Oehlschläger		Bearb. RKA		Geprüft von					
							Robotechnik Europe GmbH Laubwaldstraße 15 78224 Singen		Datum 30.03.2022		Ers. v./d. /					
													+M		Seite 7 von 9	
													Mechanik		Blatt 88 von 92	

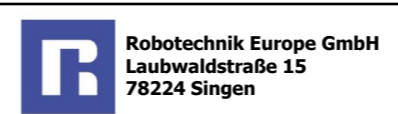
Urheberrechtlich geschützt. Die Weitergabe sowie Vervielfältigung dieses Dokuments, Verwertung und Mitteilung seines Inhalts sind verboten, soweit nicht ausdrücklich gestattet.



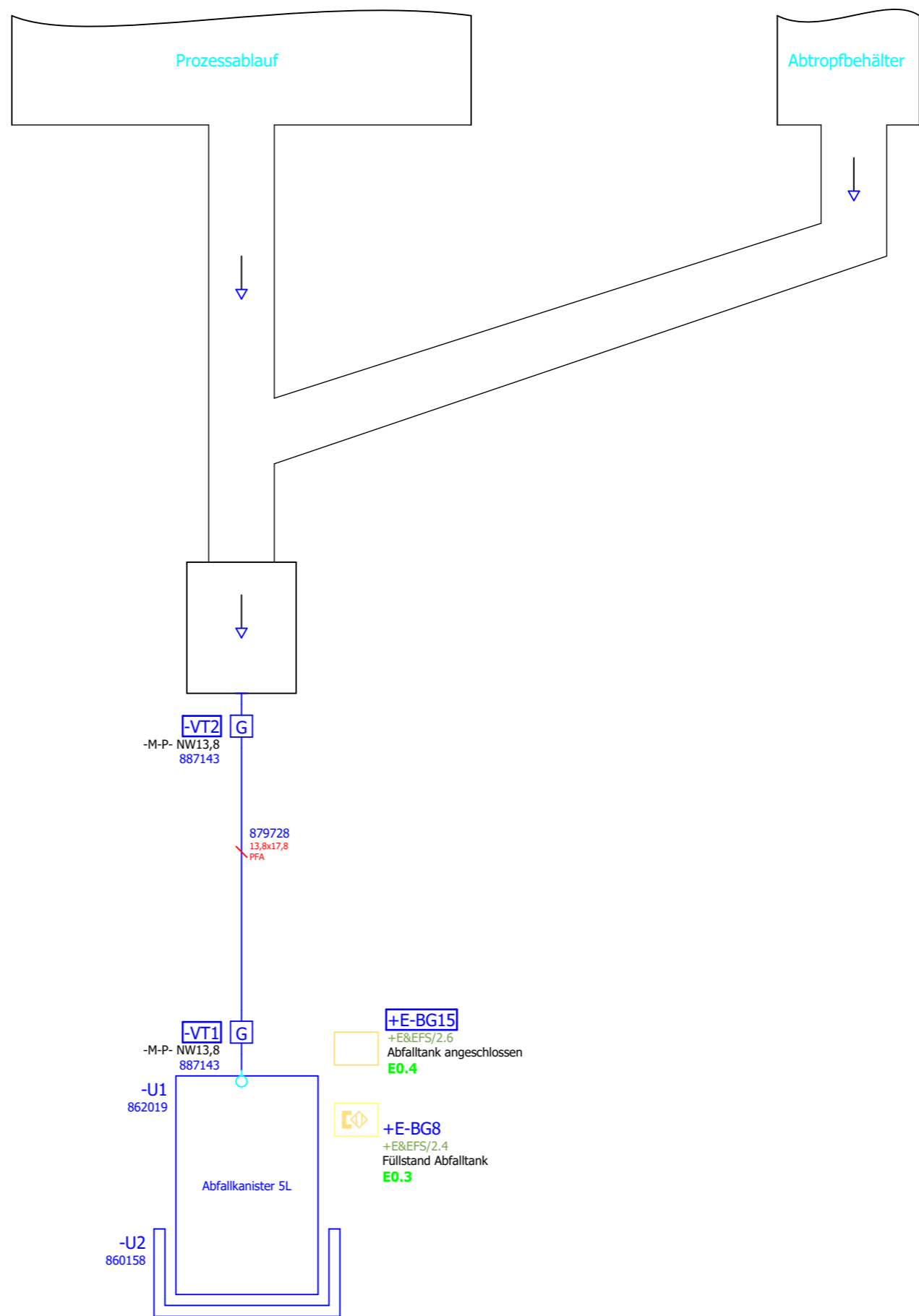
-MB1
+E&EFS/14.7
Reserve
A51.6

-MB2
+E&EFS/14.8
Reserve
A51.7

			Projektname P210032 AMS Coater PB1025		Projektnummer PB1025		Ventil 8 - 2x 3/2 NC		==		=		&MFS1		Rev.	
			Covered Chuck Coater 300mm		Zeichnungsnummer 400080								Schaltplan Pneumatik		Seite 8 von 9	
			Sprache Maßstab 1 : 1 Revisionsmarkierung		Geprüft von								+M			
Änderung Datum Name			Ersteller EPCO C.Oehlschläger Bearb. RKA				Datum 30.03.2022 Ers. v./d. /						Mechanik		Blatt 89 von 92	



Urheberrechtlich geschützt. Die Weitergabe sowie Vervielfältigung dieses Dokuments, Verwertung und Mitteilung seines Inhalts sind verboten, soweit nicht ausdrücklich gestattet.



Baugruppe 873522

← 8		Projektname P210032 AMS Coater PB1025		Projektnummer PB1025		Prozesstopf Abfalltank		==		=		&MFS1		Rev.	
		Covered Chuck Coater 300mm		Zeichnungsnummer 400080		Robotechnik Europe GmbH Laubwaldstraße 15 78224 Singen									
		Sprache		Maßstab 1 : 1		Revisionsmarkierung									
Änderung		Datum		Name		Ersteller EPCO C.Oehlschläger		Bearb. RKA		Geprüft von		Datum 18.03.2022		Ers. v./d. /	
												+M		Mechanik	
												Blatt 90		von 92	

&EPC/1 →

Artikelstückliste

[Rteu] F01_001

Betriebsmittelkennzeichen	Menge	Bezeichnung	Typnummer	Hersteller	Artikelnummer
=+M-KF1	1	SV1000 Ventilinsel	SV1000	SMC	400089
=+M-KF1	1	Feldbusmodul EtherCat für SY, VQC, S0700, SV Ventilinseln	EX250-SEN1-X156	SMC	100641
=+M-MA1	1	AC-Servomotor	4M504E	FRI	871248
=+M-MM4	1	Kompaktschlitten D=25 / Hub=100	EMXS25-100	SMC	862013
=+M-MM5	1	ISO-Zylinder (ISO6432), doppeltwirkend, einseitige Kolbenstange	CD85N25-60C-B	SMC	861324
=+M-MM6	1	Kompaktschlitten D=12 / Hub=75	MXS12-75	SMC	860446
=+M-QM1	1	SV1000, 5/2-, 5/3-, 2x3/2-Wege-Elektromagnetventil, alle Typen	SV1A00-5FU	SMC	
=+M-QM1	1	Einzelanschlussplatte	SV1000-50-2A-C4	SMC	
=+M-QM2	1	SV1000, 5/2-, 5/3-, 2x3/2-Wege-Elektromagnetventil, alle Typen	SV1100-5FU	SMC	
=+M-QM2	1	Einzelanschlussplatte	SV1000-50-2A-C4	SMC	
=+M-QM3	1	SV1000, 5/2-, 5/3-, 2x3/2-Wege-Elektromagnetventil, alle Typen	SV1A00-5FU	SMC	
=+M-QM3	1	Einzelanschlussplatte	SV1000-50-2A-C4	SMC	
=+M-QM4	1	SV1000, 5/2-, 5/3-, 2x3/2-Wege-Elektromagnetventil, alle Typen	SV1A00-5FU	SMC	
=+M-QM4	1	Einzelanschlussplatte	SV1000-50-2A-C4	SMC	
=+M-QM5	1	SV1000, 5/2-, 5/3-, 2x3/2-Wege-Elektromagnetventil, alle Typen	SV1A00-5FU	SMC	
=+M-QM5	1	Einzelanschlussplatte	SV1000-50-2A-C4	SMC	
=+M-QM6	1	SV1000, 5/2-, 5/3-, 2x3/2-Wege-Elektromagnetventil, alle Typen	SV1A00-5FU	SMC	
=+M-QM6	1	Einzelanschlussplatte	SV1000-50-2A-C4	SMC	
=+M-QM7	1	SV1000, 5/2-, 5/3-, 2x3/2-Wege-Elektromagnetventil, alle Typen	SV1A00-5FU	SMC	
=+M-QM7	1	Einzelanschlussplatte	SV1000-50-2A-C4	SMC	
=+M-QM8	1	SV1000, 5/2-, 5/3-, 2x3/2-Wege-Elektromagnetventil, alle Typen	SV1A00-5FU	SMC	
=+M-QM8	1	Einzelanschlussplatte	SV1000-50-2A-C4	SMC	
=+M-QM10	1	SYA3000/5000/7000, Pneumatisch betätigtes 5/2-Wegeventil, pneu/pneu, G1/4"	SYA7220-02F	SMC	100657
=+M-RN10	1	AS*2/3*1F, Drosselrückschlagventil, einschraubbar mit Steckverbindung, Winkel-/ Universalausführung	AS1201F-M5-04	SMC	833480
=+M-RN11	1	AS*2/3*1F, Drosselrückschlagventil, einschraubbar mit Steckverbindung, Winkel-/ Universalausführung	AS1201F-M5-04	SMC	833480
=+M-RN12	1	ASP, Drosselrückschlagventil mit Pilotventil, einschraubbar mit Steckverbindung, Universalausführung, entsperrbar	ASP330F-01-06S	SMC	847030
=+M-RN13	1	ASP, Drosselrückschlagventil mit Pilotventil, einschraubbar mit Steckverbindung, Universalausführung, entsperrbar	ASP330F-01-06S	SMC	847030
=+M-RN14	1	ASP, Drosselrückschlagventil mit Pilotventil, einschraubbar mit Steckverbindung, Universalausführung, entsperrbar	ASP330F-01-06S	SMC	847030

Urheberrechtlich geschützt. Die Weitergabe sowie Vervielfältigung dieses Dokuments, Verwertung und Mitteilung seines Inhalts sind verboten, soweit nicht ausdrücklich gestattet.



Artikelstückliste

[Rteu] F01_001

Betriebsmittelkennzeichen	Menge	Bezeichnung	Typnummer	Hersteller	Artikelnummer
=+M-RN15	1	ASP, Drosselrückschlagventil mit Pilotventil, einschraubbar mit Steckverbindung, Universalausführung, entsperrbar	ASP330F-01-06S	SMC	847030
=+M-RP1	1	Dämpfung 25db, L=51	AN203-KM8	SMC	
=+M-U1	1	Abfallkanister 5L			862019
=+M-U2	1	Halteblech Kanister			860158
=+M-XL0	1	Endplatte U-Seite	SV1000-52U-1A-C8	SMC	
=+M-XL99	1	Endplatte D-Seite	SV1000-52D-11A-C8	SMC	
=+M-XM1	1	Schott-Steckverbindung 8 mm	QSS-8	FES	835440
=+M-XM2	1	L-Steckverbindung D1=8, D2=8	QSL-8H	FES	883844
=+M-XM3	1	T-Steckverbindung AD8 - ID6 PBT	QST-8-6	FES	842565
=+M-XM5	1	G-Steckreduzierung AD6 - ID4 PBT	QS-6H-4	FES	836888
=+M-XM6	1	G-Steckverschraubung M5 - ID4	QSM-M5-4-I	FES	835548
=+M-XM7	1	G-Steckverschraubung M5 - ID4	QSM-M5-4-I	FES	835548
=+M-XM8	1	Schott-Steckverbindung 8 mm	QSS-8	FES	835440
=+M-XM9	1	L-Steckverbindung D1=8, D2=8	QSL-8H	FES	883844
=+M-XM10	1	L-Steckverbindung D1=8, D2=8	QSL-8H	FES	883844
=+M-XM11	1	G-Steckverschraubung 1/4" - ID8	QS-1/4-8-I	FES	862044
=+M-XM12	1	G-Steckverschraubung 1/4" -ID6	QS-1/4-6-I	FES	862210
=+M-XM14	1	G-Steckverschraubung M5 - ID6	QSM-M5-6-I	FES	862033
=+M-XM15	1	G-Steckverschraubung M5 - ID4	QSM-M5-4-I	FES	835548
=+M-XM17	1	G-Steckverschraubung M5 - ID4	QSM-M5-4-I	FES	835548
=+M-XM18	1	G-Steckverschraubung M5 - ID4	QSM-M5-4-I	FES	835548
+M-XM22	1	Y-Steckverbindung	QSY-4	FES	835819
+M-XM23	1	Y-Steckverbindung	QSY-4	FES	835819
+M-XM24	1	Y-Steckverbindung	QSY-4	FES	835819
+M-XM25	1	Y-Steckverbindung	QSY-4	FES	835819

Urheberrechtlich geschützt. Die Weitergabe sowie Vervielfältigung dieses Dokuments, Verwertung und Mitteilung seines Inhalts sind verboten, soweit nicht ausdrücklich gestattet.

Projektname P210032 AMS Coater PB1025		Projektnummer PB1025		Artikelstückliste : SMC.ASP330F-01-06S - FES.153148		=&EPC		Rev.	
Covered Chuck Coater 300mm		Zeichnungsnummer 400080		Datum 20.04.2023		=		Artikelstückliste Elektrote	
Sprache		Revisionsmarkierung		Ers. v./d. /		+M		Seite 2 von 2	
Maßstab 1 : 1		Geprüft von				Mechanik		Blatt 92 von 92	
Änderung	Datum	Name	Ersteller EPCO C.Oehlschläger	Bearb. TL					

